

6125/2124-3501-6015-242 N° de art. 282403



- Proyector LED de gran potencia con un consumo de hasta 225 W
- Entrada de amplia tensión entre 110 V y 277 V (50 Hz y 60 Hz)
- Apto para funcionar con instalaciones de batería central y redes CC (de 176 V a 264 V CC)
- Hay tres clases de potencia disponibles: 100 W, 160 W y 225 W
- Para aplicaciones marinas y de alta mar, también hay disponible una envolvente de acero inoxidable 316L
- Disponible opcionalmente con interfaz DALI

MY R. STAHL 6125B



La nueva generación de proyectores LED para zona 1 sigue apostando por la envolvente de acero inoxidable robusta y acreditada (opcionalmente también disponible en acero inoxidable 316L resistente al agua salada). Gracias a su diseño más compacto y a la nueva generación de controladores hemos podido reducir significativamente el peso del producto para mejorar el proceso de instalación y manejo. Con las tres clases de potencia de las que dispone ahora y sus probadas curvas de distribución polar, el proyector LED ofrece luz en tres temperaturas de color diferentes: blanco cálido, blanco neutro y blanco frío.

Datos técnicos

Protección contra explosiones

Aplicaciones (zonas)	1, 2, 21, 22
Homologación IECEx gas	IECEx EPS 15.0087
IECEx Protección contra explosiones de gas	Ex db eb op is IIC T4 Gb
Homologación IECEx polvo	IECEx EPS 15.0087
IECEx protección contra explosiones de polvo	Ex tb op is IIIC T100 °C Db
Homologación ATEX gas	EPS 15 ATEX 1 114
ATEX protección contra explosiones de gas	Ex II 2 G Ex db eb op is IIC T4 Gb
Homologación ATEX polvo	EPS 15 ATEX 1 114
ATEX protección contra explosiones de polvo	Ex II 2 D Ex tb op is IIIC T100 °C Db
Certificaciones	ATEX (BVIS), Brasil (ULB), IECEx (BVIS), India (PESO)
Certificado de conformidad	ATEX (EUK)

Datos eléctricos

Tensión de funcionamiento asignada CA	110 ... 277 V
Rango de frecuencia	50 – 60 Hz

Datos de luz

Potencia de la lámpara	160 W
Tipo de lámpara	LED
Lámpara	LED
Color de la luz	blanco neutro
Distribución de la luz	haz ancho
Eficiencia luminaria	94 lm/W

6125/2124-3501-6015-242 N° de art. 282403

Datos de luz

Flujo luminoso de la lámpara	14595 lm
Lectura de color	≥ 80
Temperatura de color	5000 K

Condiciones ambientales

Temperatura ambiente	-60 °C ... +60 °C
Temperatura de almacenamiento	-40 °C ... +75 °C

Datos mecánicos

Grado de protección (IP)	IP66
Clase	I
Material del envolvente	Acero inoxidable 1.4404, recubierto de polvo revestimiento de polvo doble
Color de la carcasa	similar a RAL 9010
Material de junta	Silicona
Material de disco	vidrio reforzado
Borne de conexión unifilar máxima	6 mm ²
Borne de conexión de hilo fino máxima	4 mm ²
Tipo de cable de conexión	de hilo fino unifilar
Anchura	400 mm
Altura	84 mm
Longitud	520 mm
Resistencia a los golpes (IEC 62262)	IK10
Fijación	con estribo, SS316L
Peso	18.5 kg
Peso	40,79 lb

Montaje / Instalación

Aviso fijación	incluido
----------------	----------

Componentes

Orificios	3 x M25
Prensaestopas	1 x M25 x 1,5 CMP-25A2F
Material racor atornillado para cables	Latón niquelado
Tapón de cierre	2 x M25 x 1,5
Material de tapón de cierre	Poliamida negra

6125/2124-3501-6015-242 N° de art. 282403

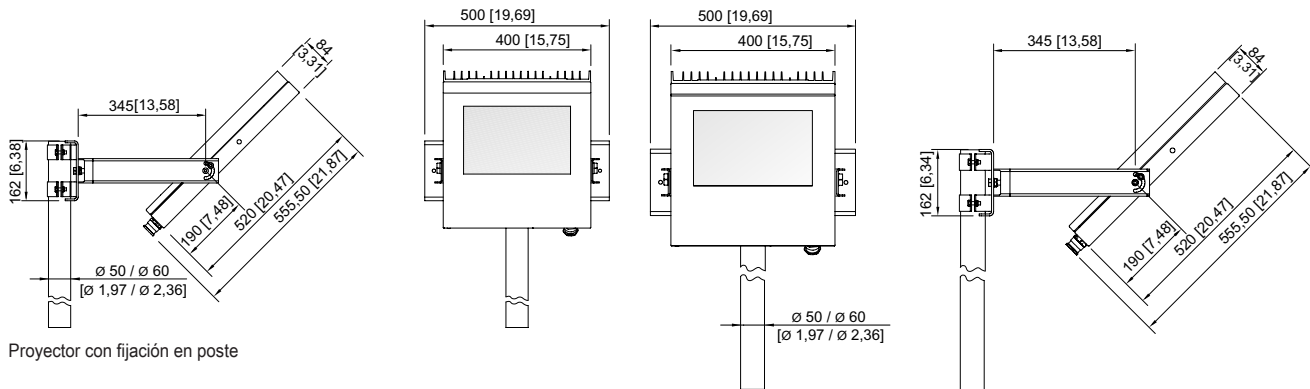
Curvas de difusión de luz



Esquema de medida (todas las medidas en [pulgadas]) – Se reserva el derecho a modificaciones



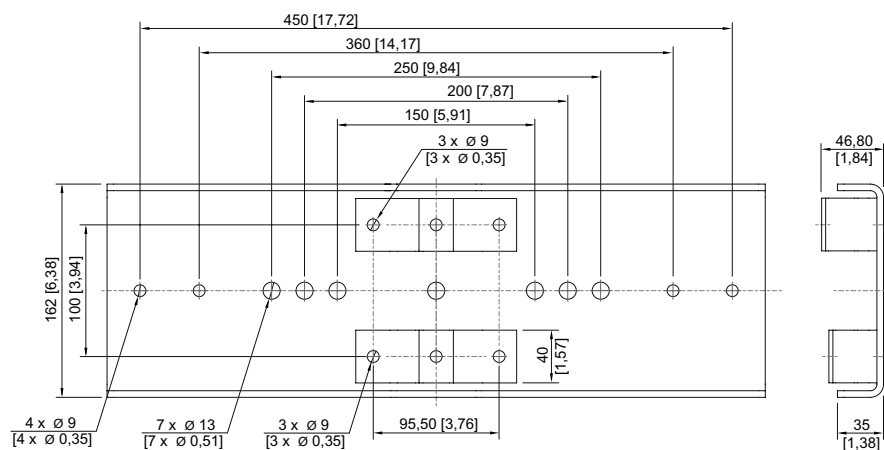
Soporte de montaje



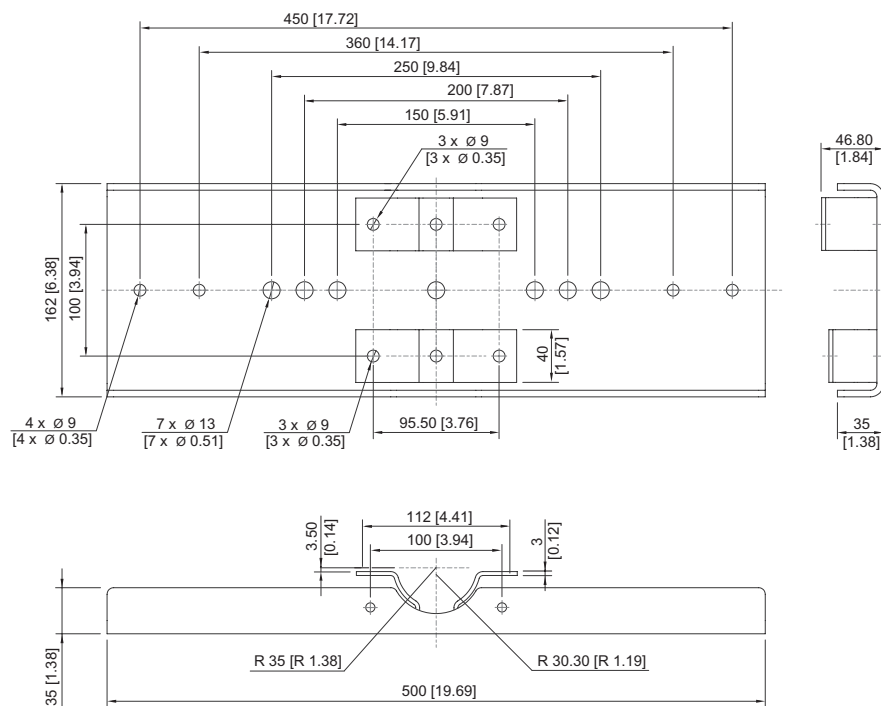
6125/2124-3501-6015-242 N° de art. 282403



6125/2124-3501-6015-242 N° de art. 282403



6125/2124-3501-6015-242 N° de art. 282403



Accesorios

Kit de montaje		N° de art.
	para montaje suspendido con soportes que incluyen cáncamo - acero inoxidable SS316L (1.4404 o V4A) sin revestimiento en polvo	257464
	para montaje en poste con diámetro de poste de 50 mm - acero inoxidable SS316L (1.4404 o V4A) sin revestimiento en polvo	283361
	para montaje en poste con diámetro de poste de 60 mm - acero inoxidable SS316L (1.4404 o V4A) sin revestimiento en polvo	263824
Tornillo de cáncamo		N° de art.
	M6 (4 piezas), se puede montar directamente en tuercas autoinsertables	254234
Soporte de fijación		N° de art.
		244604
	Acero inoxidable SS316L (1.4404 o V4A) sin revestimiento en polvo	221589

Nos reservamos el derecho a modificar los datos técnicos, las dimensiones, los pesos, las construcciones y las opciones de entrega.