

8252/52-0B1B0-C1591 N° de art. 283048



MY R. STAHL 8252B



### Datos técnicos

#### Protección contra explosiones

Aplicaciones (zonas)	1, 2, 21, 22
Homologación IECEx gas	IECEX BVS 11.0059X
IECEX Protección contra explosiones de gas	Ex d IIB T6 Gb
Homologación IECEx polvo	IECEX BVS 11.0059X
IECEX protección contra explosiones de polvo	Ex tb IIIC T80°C Db
Homologación ATEX gas	BVS 11 ATEX E 114 X
ATEX protección contra explosiones de gas	Ex II 2 G Ex d IIB T6 Gb
Homologación ATEX polvo	BVS 11 ATEX E 114 X
ATEX protección contra explosiones de polvo	Ex II 2 D Ex tb IIIC T80°C Db
Certificaciones	ATEX (BVS), IECEx (BVS)

#### Datos eléctricos

Tensión de funcionamiento asignada CC	30 V
Corriente de funcionamiento asignada	400 mA (T6)

#### Condiciones ambientales

Temperatura ambiente	-20 °C ... +60 °C
----------------------	-------------------

#### Datos mecánicos

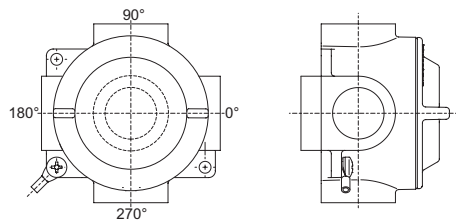
Grado de protección (IP)	IP66
Material del envoltorio	Aleación de función de aluminio, sin cobre, recubierto de polvo
Color de la carcasa	gris claro (RAL 7032)
Anchura	106 mm
Altura	106 mm
Profundidad	76 mm
Componentes	Aislante
Tamaño de la carcasa	2
Orificios fondo (BASE)	sin entrada sin adaptador
Orificios izquierda (180°)	M20
Orificios superiores (90°)	Adaptador / sin entradas

8252/52-0B1B0-C1591 N° de art. 283048

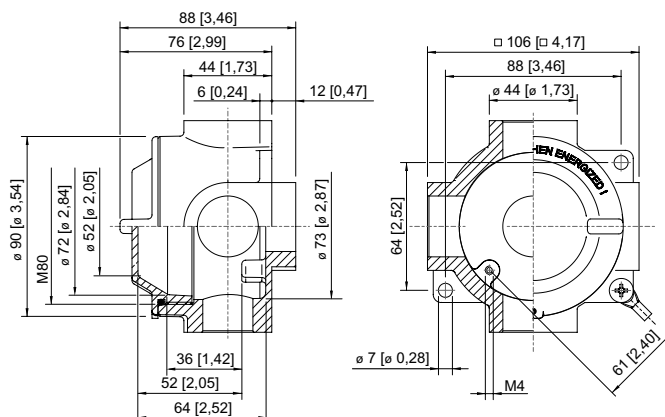
### Datos mecánicos

Orificios de perforación derecha (0°)	M20
Orificios inferiores (270°)	sin entrada sin adaptador
Peso	900 g
Peso	1,98 lb

### Gráficos técnico – Se reserva el derecho a modificaciones



### Esquema de medida (todas las medidas en [pulgadas]) – Se reserva el derecho a modificaciones



Tamaño 2

Nos reservamos el derecho a modificar los datos técnicos, las dimensiones, los pesos, las construcciones y las opciones de entrega.