

6125/2124-1501-6014-331 N° de art. 284567



- Proyector LED de gran potencia con un consumo de hasta 225 W
- Entrada de amplia tensión entre 110 V y 277 V (50 Hz y 60 Hz)
- Apto para funcionar con instalaciones de batería central y redes CC (de 176 V a 264 V CC)
- Hay tres clases de potencia disponibles: 100 W, 160 W y 225 W
- Para aplicaciones marinas y de alta mar, también hay disponible una envolvente de acero inoxidable 316L
- Disponible opcionalmente con interfaz DALI

MY R. STAHL 6125B



La nueva generación de proyectores LED para zona 1 sigue apostando por la envolvente de acero inoxidable robusta y acreditada (opcionalmente también disponible en acero inoxidable 316L resistente al agua salada). Gracias a su diseño más compacto y a la nueva generación de controladores hemos podido reducir significativamente el peso del producto para mejorar el proceso de instalación y manejo. Con las tres clases de potencia de las que dispone ahora y sus probadas curvas de distribución polar, el proyector LED ofrece luz en tres temperaturas de color diferentes: blanco cálido, blanco neutro y blanco frío.

### Datos técnicos

#### Protección contra explosiones

Aplicaciones (zonas)	1, 2, 21, 22
IECEX Protección contra explosiones de gas	Ex db eb op is IIC T4 Gb
IECEX protección contra explosiones de polvo	Ex tb op is IIIC T100 °C Db
ATEX protección contra explosiones de gas	Ex II 2 G Ex db eb op is IIC T4 Gb
ATEX protección contra explosiones de polvo	Ex II 2 D Ex tb op is IIIC T100 °C Db
Certificaciones	ATEX (BVIS), Brasil (ULB), IECEx (BVIS), India (PESO)
Certificación naval	DNV
Certificado de conformidad	ATEX (EUK)

#### Datos eléctricos

Tensión de funcionamiento asignada CA	110 ... 277 V
Rango de frecuencia	50 – 60 Hz
Vida útil del mecanismo de control	C10 ≥ 100 h, Ta ≤ 25 °C C10 ≥ 50 h, Ta ≤ 60 °C C10 ≥ 60 000 h, Ta ≤ 40 °C
Vida útil del LED	L90B50: 66 000 h

#### Datos de luz

Potencia de la lámpara	100 W
Tipo de lámpara	LED
Lámpara	LED
Color de la luz	blanco cálido
Distribución de la luz	haz ancho

6125/2124-1501-6014-331 N° de art. 284567

### Datos de luz

Eficiencia luminaria	124 lm/W
Flujo luminoso de la lámpara	12350 lm
Lectura de color	≥ 80
Temperatura de color	4000 K

### Condiciones ambientales

Temperatura ambiente	-50 °C ... +60 °C
Temperatura de almacenamiento	-40 °C ... +75 °C

### Datos mecánicos

Grado de protección (IP)	IP66
Clase	I
Material del envoltente	Acero inoxidable 1.4301, recubierto de polvo revestimiento de polvo simple
Color de la carcasa	similar a RAL 9010
Material de junta	Silicona
Material de disco	vidrio reforzado
Borne de conexión unifilar máxima	6 mm <sup>2</sup>
Borne de conexión de hilo fino máxima	4 mm <sup>2</sup>
Tipo de cable de conexión	de hilo fino unifilar
Anchura	400 mm
Altura	70 mm
Longitud	520 mm
Resistencia a los golpes (IEC 62262)	IK10
Fijación	con estribo, SS304
Peso	16,5 kg
Peso	36,38 lb

### Montaje / Instalación

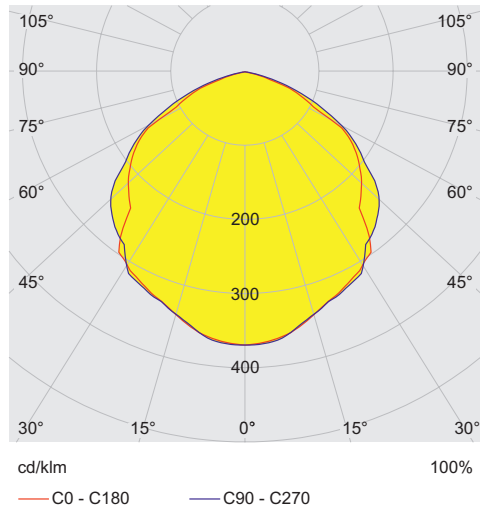
Aviso fijación	incluido
----------------	----------

### Componentes

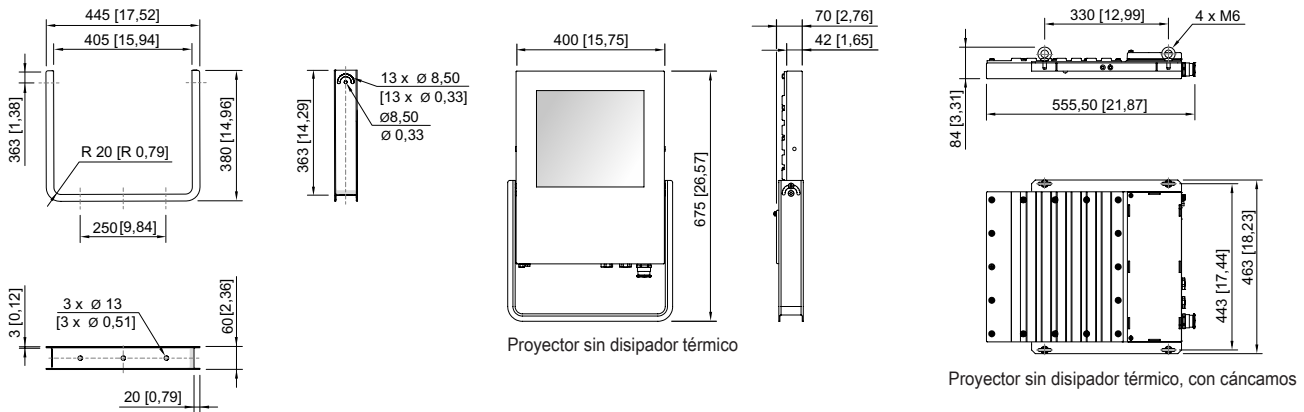
Orificios	3 x M25
Prensaestopas	1 x M25 x 1,5 CMP-25A2F
Tapón de cierre	2 x M25 x 1,5
Material de tapón de cierre	Poliamida negra

6125/2124-1501-6014-331 N° de art. 284567

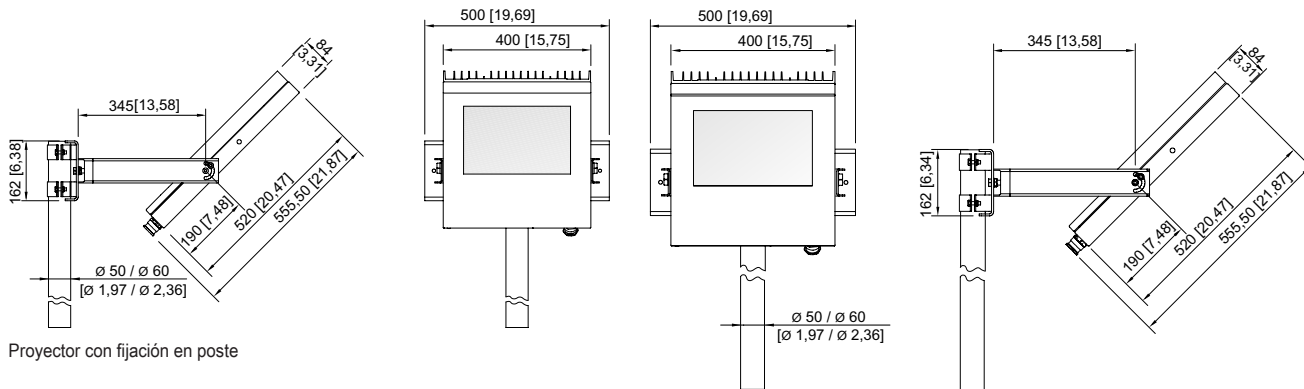
### Curvas de difusión de luz



### Esquema de medida (todas las medidas en [pulgadas]) – Se reserva el derecho a modificaciones



### Soporte de montaje



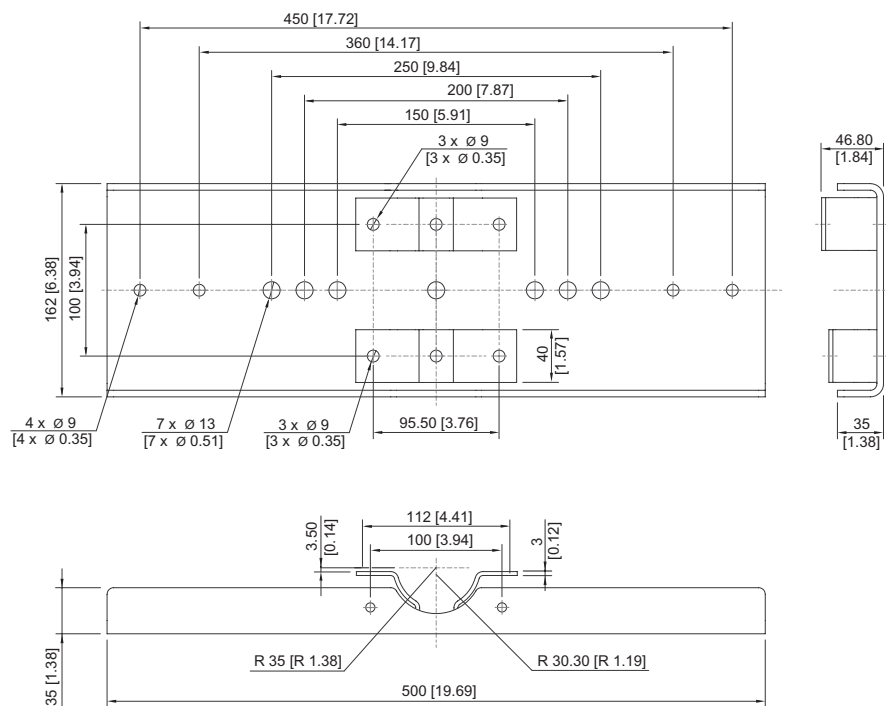
6125/2124-1501-6014-331 N° de art. 284567



6125/2124-1501-6014-331 N° de art. 284567

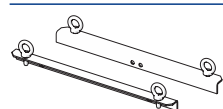


6125/2124-1501-6014-331 N° de art. 284567



## Accesorios

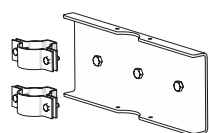
### Kit de montaje



para montaje suspendido con soportes que incluyen cáncamo - acero inoxidable SS316L (1.4404 o V4A) sin revestimiento en polvo

N° de art.

257464



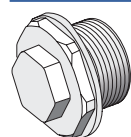
para montaje en poste con diámetro de poste de 50 mm - acero inoxidable SS316L (1.4404 o V4A) sin revestimiento en polvo

283361

para montaje en poste con diámetro de poste de 60 mm - acero inoxidable SS316L (1.4404 o V4A) sin revestimiento en polvo

263824

### Tapón respiradero



Rosca: M20 x 1,5 (1 pieza); para instalación en las luminarias; de acero, sin contratuerca

N° de art.

323702

Rosca: M25 x 1,5 (1 pieza); para instalación en las luminarias; de acero, sin contratuerca

296608

### Tornillo de cáncamo

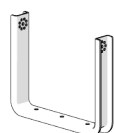


M6 (4 piezas), se puede montar directamente en tuercas autoinsertables

N° de art.

254234

### Soporte de fijación



Acero inoxidable SS316L (1.4404 o V4A) sin revestimiento en polvo

N° de art.

244604

221589

Nos reservamos el derecho a modificar los datos técnicos, las dimensiones, los pesos, las construcciones y las opciones de entrega.