

8562/54-4046-320 N° de art. 284743



- Disparo térmico y magnético ajustado de forma fija
- Función de seccionador según EN 60947-2
- Clase de limitación de energía 3

MY R. STAHL 8562B



Los disyuntores de la serie 8562 de R. STAHL convencen por su buena limitación de corriente en caso de cortocircuito y por su elevada capacidad de corte de 6 o 10 kA. Esto implica una carga reducida de las líneas eléctricas y una elevada selectividad con respecto a los fusibles preconectados. Los módulos están diseñados según una estructura modular y por ello están disponibles en modelos de 1 a 4 polos y para intensidades nominales de 0,5 – 40 A.

### Datos técnicos

#### Protección contra explosiones

|  |                           |
|--|---------------------------|
| Aplicaciones (zonas)                       | 1, 2                      |
| Homologación IECEx gas                     | IECEx PTB 06.0062U        |
| IECEx Protección contra explosiones de gas | Ex de IIC T5 Gb           |
| Homologación IECEx grisú                   | IECEx PTB 06.0062U        |
| IECEx protección contra grisú              | Ex de I Mb                |
| Homologación ATEX gas                      | PTB 02 ATEX 1049 U        |
| ATEX protección contra explosiones de gas  | Ex II 2 G Ex de IIC T5 Gb |
| Homologación ATEX grisú                    | PTB 02 ATEX 1049 U        |
| ATEX protección contra grisú               | Ex I M2 Ex de I Mb        |
| Certificaciones                            | ATEX (PTB), Brasil (ULB)  |

#### Datos eléctricos

|                                       |       |
|---------------------------------------|-------|
| Tensión de funcionamiento asignada CA | 400 V |
| Corr. funcionamiento asignada         | 32 A  |
| Corriente de funcionamiento asignada  | 32 A  |
| Potencia de conmutación asignada      | 10 kA |
| Tipo de tensión                       | CA    |
| Polo conductor neutro disponible      | Sí    |
| Característica de disparo             | C     |
| Número de polos                       | 4     |

#### Condiciones ambientales

|                      |                  |
|----------------------|------------------|
| Temperatura ambiente | -20 °C ... 60 °C |
|----------------------|------------------|

#### Datos mecánicos

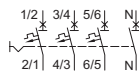
|                          |              |
|--------------------------|--------------|
| Grado de protección (IP) | IP20         |
| Material del envolvente  | Resina epoxi |

8562/54-4046-320 N° de art. 284743

## Datos mecánicos

|                               |         |
|-------------------------------|---------|
| Longitud                      | 156 mm  |
| Longitud pulgadas             | 6,14 in |
| Profundidad de montaje        | 117 mm  |
| Profundidad instala. pulgadas | 4,61 in |
| Peso                          | 1.8 kg  |
| Peso                          | 3,97 lb |

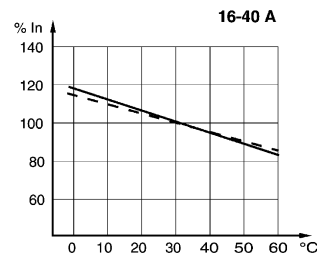
## Gráficos técnico – Se reserva el derecho a modificaciones



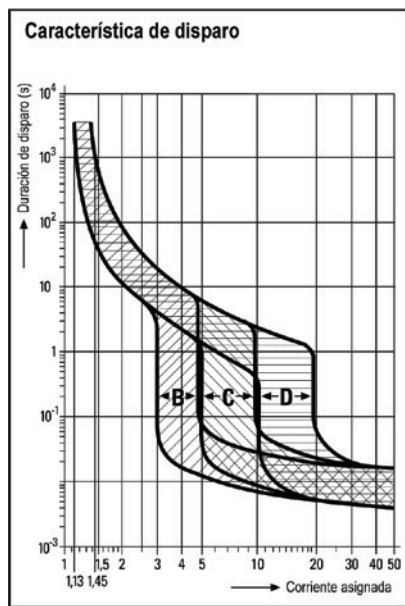
de 3 polos + N



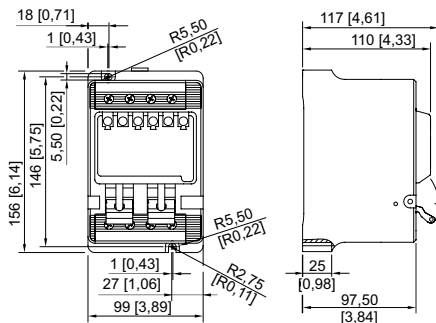
1 Contacto auxiliar de dos direcciones + 1 Contacto de señal de error de dos direcciones



Factores de corrección para temperaturas ambiente distintas de 30 °C



## Esquema de medida (todas las medidas en [pulgadas]) – Se reserva el derecho a modificaciones



8562/54

Nos reservamos el derecho a modificar los datos técnicos, las dimensiones, los pesos, las construcciones y las opciones de entrega.