

Dispositivos de control y señalización

Sistema dispositivos control Serie ConSig 8150

Combinador de control HAND-0-AUTO

8150/5-0176-0116-091-3311-C2427 N° de art. 285434



- Cajas de control con certificación cuádruple (NEC®, Código CE, ATEX, IECEx)
- Carcasa de acero inoxidable 1.4404 (AISI 316L) para una excelente resistencia a la corrosión
- Con tornillos de cubierta de acero inoxidable
- Ofrece una gran variedad de opciones de control con pulsadores, pulsadores iluminados, interruptores de control y luces indicadoras LED en diferentes versiones
- Cajas de control configurables disponibles bajo pedido con diversas entradas de cables, contactos y certificaciones adicionales

MY R. STAHL 8150R



Las cajas de control R. STAHL de la serie 8150 son de acero inoxidable cepillado 1.4404, AISI 316L y están equipadas con componentes antideflagrantes para una máxima flexibilidad, seguridad y durabilidad en entornos potencialmente explosivos y agresivos. Los materiales de sellado de alta calidad los hacen adecuados para un amplio rango de temperaturas y un canal protector circunferencial evita la entrada de agua. Elija una de las versiones estándar o póngase en contacto con nosotros para obtener una solución personalizada.

Datos técnicos

Protección contra explosiones

Ámbito de validez	Unión Europea (ATEX) Canadá IECEx EE. UU.
Aplicaciones (zonas)	1, 2, 21, 22
Homologación IECEx gas	IECEx PTB 09.0049
Homologación IECEx gas	IECEx PTB 09.0049
IECEx Protección contra explosiones de gas	Ex db eb IIC T6 Gb
Homologación IECEx polvo	IECEx PTB 09.0049
IECEx protección contra explosiones de polvo	Ex tb IIIC T80 °C Db
Homologación ATEX gas	PTB 09 ATEX 1109
Homologación ATEX gas	PTB 09 ATEX 1109
ATEX protección contra explosiones de gas	⊕ II 2 G Ex db eb IIC T6 Gb
Homologación ATEX polvo	PTB 09 ATEX 1109
ATEX protección contra explosiones de polvo	⊕ II 2 D Ex tb IIIC T80 °C Db
Homologación ULus	E182378V1S5
Marcado ULus	Class I, Div. 2, Groups A,B,C,D Class II, III, Div. 2, Groups F,G Class I, Zone 1, AEx db eb IIC T6 Enclosure Type 3, 4, 4X
Homologación cUL	E182378V1S5

Dispositivos de control y señalización

Sistema dispositivos control Serie ConSig 8150

Combinador de control HAND-0-AUTO

8150/5-0176-0116-091-3311-C2427 N° de art. 285434



Protección contra explosiones

Marcado cUL	Ex db eb IIC T6 Class I, Div. 2, Groups A,B,C,D Class II, III, Div. 2, Groups F,G Enclosure Type 3, 4, 4X
Certificaciones	ATEX (PTB), Canadá (CSA), EE.UU. (UL), IECEx (PTB)

Datos eléctricos

Tensión de funcionamiento asignada CA	0 ... 550 V
Tensión de funcionamiento asignada CA UL	600 V
Corriente de funcionamiento asignada	6 A
Corriente de funcionamiento asignada UL	10 A

Condiciones ambientales

Temperatura ambiente	-50 °C ... 60 °C
Temperatura ambiente	-58 °F ... +140 °F

Datos mecánicos

Grado de protección (IP)	IP66
Tipo de protección (IP) UL	IP66
Tipo envolvente (UL50 & UL50E)	3, 4, 4X
Material del envolvente	Acero inoxidable 1.4404, (AISI 316L), cepillado
Sin silicona	No
Zona de sujeción AWG	14 AWG
Sección de conexión máxima	2,5 mm ²
Montaje en el techo	con tornillos imperdibles, Tornillos M6 acero inoxidable
Anchura	116,5 mm
Anchura de montaje en pulgadas	4,587 in
Altura	176,5 mm
Altura pulgadas	6,945 in
Profundidad	91 mm
Profundidad pulgadas	3,583 in
Junta	Silicona, espumada
Peso	2,53 kg
Peso	5,58 lb

Montaje / Instalación

Par de apriete tornillo tapa 1	4,5 N · m
Tornillo de tapa 1 par de apriete lbf in	35,4 lbf eng

Componentes

Lugar de montaje centro	Mango grande, HAND-0-AUTO (2x 45°), con junta de silicona
Elemento de montaje centro	Combinador de control 027
Número de polos elemento de montaje central	2
Bridas y placas	sin brida
Tipo de entrada	Adaptador CMP
Entrada 1	1 x CMP-737D M25-NPT 3/4" 737DM3T25
Entrada 1 clase	Adaptador metálico

Dispositivos de control y señalización

Sistema dispositivos control Serie ConSig 8150

Combinador de control HAND-0-AUTO

8150/5-0176-0116-091-3311-C2427 N° de art. 285434

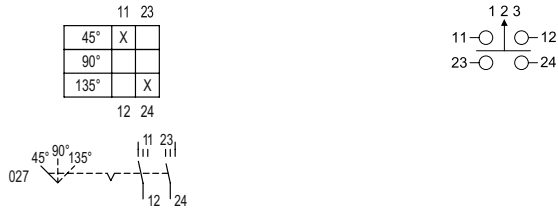


Componentes

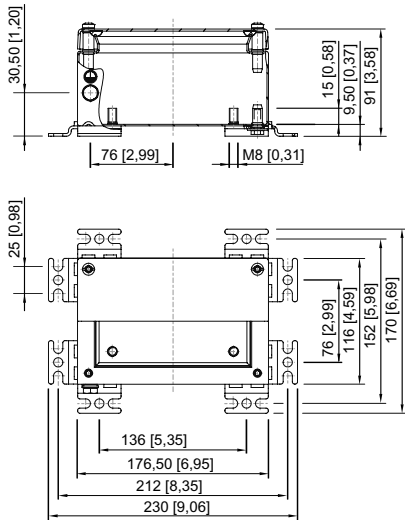
Entrada de metal 1

Sí

Gráficos técnico – Se reserva el derecho a modificaciones



Esquema de medida (todas las medidas en [pulgadas]) – Se reserva el derecho a modificaciones



Nos reservamos el derecho a modificar los datos técnicos, las dimensiones, los pesos, las construcciones y las opciones de entrega.