

8595/1-CP1-S-P05-012 N° de art. 286565



- Manejo sencillo mediante la tecnología "hot swap"
- Diversas opciones de uso gracias a su estructura modular
- Condiciones de uso extremas en áreas potencialmente explosivas
- Fiabilidad en las conexiones de datos y de señales y en los suministros de corriente
- Fácil conexión y desconexión gracias al manejo con una mano

MY R. STAHL 8595C



Los conectores enchufables protegidos contra explosiones y de hasta 8 polos miniCON de la serie 8595/1 de R. STAHL son su conexión segura. Los conectores enchufables disponibles en plástico de máxima calidad y acero inoxidable convencen por su fiabilidad en las aplicaciones más diversas. Gracias a la característica de desconexión "hot swap", el suministro de señales de seguridad intrínseca y de corriente eléctrica puede desconectarse y conectarse de forma segura y fiable con hasta 500 V/16 A, y todo ello sin necesidad de contar con autorización para tareas en caliente/certificado para trabajos con fuego. Los conectores enchufables miniCON diseñados para secciones transversales de entre 0,25 mm² y 2,5 mm² están disponibles para la conexión directa de líneas eléctricas o para la integración en el dispositivo a modo de clavijas del dispositivo y bases de brida. Los nuevos conectores enchufables para áreas potencialmente explosivas de zona 1 y 21 destacan por su estructura modular y por sus componentes dispuestos de manera lógica, lo que garantiza un montaje sencillo y rápido. Su patentado manejo con una mano permite conectar rápidamente los correspondientes conectores enchufables, que pueden ser definidos por el instalador para hasta tres aplicaciones mediante la codificación suministrada.

Datos técnicos

Protección contra explosiones

| | |
|--|-----------------------------------|
| Ámbito de validez | Unión Europea (ATEX) IECEX |
| Aplicaciones (zonas) | 1, 2, 21, 22 |
| Homologación IECEX gas | IECEX EPS 20.0035X |
| Homologación IECEx gas | IECEX EPS 20.0035X |
| IECEX Protección contra explosiones de gas | Ex db eb IIC T6 / T5 Gb |
| IECEX protección contra explosiones de gas 2 | Ex ia IIC T6 Ga |
| Homologación IECEX polvo | IECEX EPS 20.0035X |
| IECEX protección contra explosiones de polvo | Ex tb IIIC T80 °C / T95 °C Db |
| IECEX protección contra explosiones de polvo 2 | Ex ia IIIC T80 °C Da |
| Homologación ATEX gas | EPS 20 ATEX 1075 X |
| Homologación ATEX gas | EPS 20 ATEX 1075 X |
| ATEX protección contra explosiones de gas | Ex II 2 G Ex db eb IIC T6 / T5 Gb |
| ATEX protección contra explosiones de gas 2 | Ex II 1 G Ex ia IIC T6 Ga |

8595/1-CP1-S-P05-012 N° de art. 286565

Protección contra explosiones

| | |
|---|--|
| Homologación ATEX polvo | EPS 20 ATEX 1075 X |
| ATEX protección contra explosiones de polvo | ⊕ II 2 D Ex tb IIIC T80 °C / T95 °C Db |
| ATEX protección contra explosiones de polvo 2 | ⊕ II 1 D Ex ia IIIC T80 °C Da |
| Certificaciones | ATEX (EPS), IECEx (EPS) |
| Certificado de conformidad | ATEX (EUK) |

Datos eléctricos

| | |
|--|---|
| Tensión de funcionamiento asignada CA | 500 V |
| Tensión de funcionamiento asignada CC | max. 110 V |
| Tolerancia de tensión | +10 % |
| Tensión nominal de aislamiento | 690 V |
| Corr. funciona. asignada en CA | 16 A |
| Corriente de funcionamiento asignada en CC | 8 A |
| Corriente de funcionamiento asignada en CC | 16 A |
| Número de polos | 7 |
| Número de polos | 7 P + PE/8 P |
| Aviso número de polos | El volumen de suministro estándar incluye 8 contactos. Se pueden usar de 1 ... 8 contactos. |
| Rango de frecuencia CA | 50 – 60 Hz |

Datos específicos del dispositivo

| | |
|---------------------------------------|---------|
| Fusible previo con protección térmica | 25 A GL |
| Fusible previo sin protección térmica | 16 A GL |

Condiciones ambientales

| | |
|----------------------|--------------------|
| Temperatura ambiente | -60 °C ... +75 °C |
| Temperatura ambiente | -76 °F ... +167 °F |

Datos mecánicos

| | |
|--------------------------------------|--------------------------|
| Modelo | Acoplamiento, reversible |
| Grado de protección (IP) (IEC 60529) | IP66 IP67 |
| Grado de protección IP (IEC 60079) | IP64 |
| Pieza básica | Acoplador |
| Material del envoltente | Plástico |
| Tipo de contacto | Contacto de clavija |
| Sección de conexión | 0.5 mm ² |
| Sección de conexión 2 | 0.25 mm ² |
| Sección de conexión AWG | 20 AWG |
| Sección de conexión AWG2 | 24 AWG |
| Sección de conexión 2 mín. | 0,25 mm ² |
| Sección de conexión 2 máx. | 0,25 mm ² |
| Sección de conexión 2 AWG mín. | 24 AWG |
| Sección de conexión 2 AWG máx. | 24 AWG |
| Zona de sujeción | 13 ... 17 mm |
| Rosca de conexión | M25 x 1,5 |

8595/1-CP1-S-P05-012 N° de art. 286565

Datos mecánicos

| | |
|--------------------------------------|-----------------------|
| Resistencia a los golpes (IEC 60079) | 7 J |
| Codificación | 1...3, libre elección |
| Junta | Silicona |
| Peso | 130 g |
| Peso | 0,29 lb |

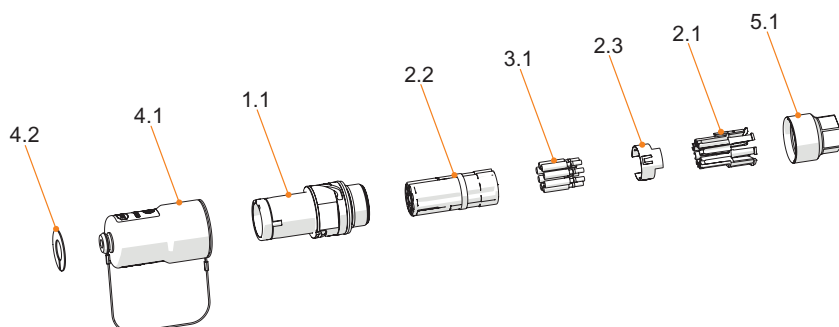
Montaje / Instalación

| | |
|--------------------|--------------------------|
| Tipo de conexión | crimpar |
| Tipo de conexión 2 | soldadura |
| Racor | Serie 8161/7 de plástico |

Componentes

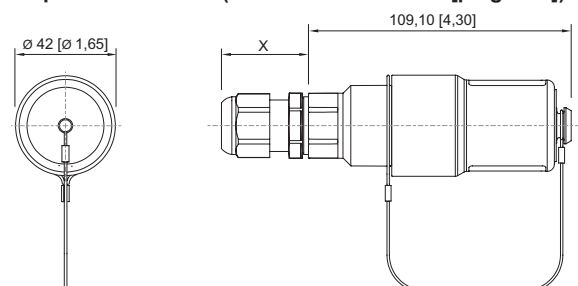
| | |
|--------------------------------|----|
| Tapón de protección disponible | Sí |
|--------------------------------|----|

Gráficos técnico – Se reserva el derecho a modificaciones



- 4.2 Arandela de codificación
- 4.1 Tapón de protección
- 1.1 Acoplamiento de la pieza básica
- 2.2 Cuerpo aislante
- 3.1 Contactos
- 2.3 Contacto PE (solo para la variante metálica)
- 2.1 Soporte de los contactos
- 5.1 Adaptador para racor

Esquema de medida (todas las medidas en [pulgadas]) – Se reserva el derecho a modificaciones



Acoplamiento 8595/1
X = en función del racor de cables utilizado

Accesorios

Enchufe, reversible



Material del envolvente: Plástico
Tipo de contacto: Contacto de conector
Sección de conexión: 0,5 mm²
Número de polos: 7 P + PE / 8 P
Tipo de conexión: crimpar

N° de art.

286541

8595/1-CP1-S-P05-012 N° de art. 286565

| Crimpadora | | N° de art. |
|--|--|------------|
|  | para todos los modelos con conexión de engarce hasta 0,14 ... 6 mm ² | 295689 |
| Montajes de contactos / posicionadores para contactos industriales torneados | | N° de art. |
|  | La selección del terminal depende de los contactos de engarce que se vayan a procesar. - posicionamiento preciso del contacto de engarce durante el proceso de engaste - resultado de engarce fiable y reproducible - adaptado para contactos miniCON | 299586 |
| Abrazadera de 2 orejas | | N° de art. |
|  | KIT 8595 de abrazadera de 2 orejas grande Abrazadera en función del racor atornillado para cables utilizado Diámetro exterior del cable 13...17 mm | 286169 |
| Adaptador | | N° de art. |
|  | KIT 8595 de adaptador de plástico, compuesto por: Adaptador de plástico para prensaestopas M25 x 1,5 incl. abrazadera Diámetro exterior del cable 13 ... 17 mm | 286163 |
|  | KIT 8595 de adaptador de plástico, color: azul para racor atornillado para cables M25 x 1,5 | 299322 |
|  | KIT 8595 de adaptador de plástico, color: verde para racor atornillado para cables M25 x 1,5 | 299300 |
|  | KIT 8595 de adaptador de plástico, color: rojo para racor atornillado para cables M25 x 1,5 | 299321 |
| Contacto de clavija | | N° de art. |
|  | KIT 8595 de contactos de clavija (0,25... 0,5 mm ²), 8 unidades | 286155 |
| Arandelas de codificación | | N° de art. |
|  | KIT de arandelas de codificación 8595 en cuatro colores, sin rotulación Rotulación específica para el cliente disponible bajo petición | 289939 |

8595/1-CP1-S-P05-012 N° de art. 286565

Prensaestopas de plástico

N° de art.



8161/7-M25-1710-LT, Ex e
Plástico, M25 x 1,5, diámetro exterior del cable 10 – 17 mm
Tamaño de lote de 50 unidades

239205



8161/8-M25-1710-LT, Ex i
Plástico, M25 x 1,5, diámetro exterior del cable 10 – 17 mm
Tamaño de lote de 50 unidades

239213

Piezas de repuesto

Contratuercas, latón niquelado

N° de art.



Material: Latón niquelado 1 pieza
Tamaño de la rosca: M32

110869

Soporte para el contacto de clavija

N° de art.



KIT 8595 de contacto de clavija integrado

286147

Tapón de protección

N° de art.



KIT 8595 de tapón de protección de acoplamiento (clavija)
Incl. KIT de arandelas de codificación 8595 en cuatro colores, sin rotulación

286160

Nos reservamos el derecho a modificar los datos técnicos, las dimensiones, los pesos, las construcciones y las opciones de entrega.