

8595/1-PS1-S-P10-00E N° de art. 286589



- Manejo sencillo mediante la tecnología "hot swap"
- Diversas opciones de uso gracias a su estructura modular
- Condiciones de uso extremas en áreas potencialmente explosivas
- Fiabilidad en las conexiones de datos y de señales y en los suministros de corriente
- Fácil conexión y desconexión gracias al manejo con una mano

MY R. STAHL 8595D



Los conectores enchufables protegidos contra explosiones y de hasta 8 polos miniCON de la serie 8595/1 de R. STAHL son su conexión segura. Los conectores enchufables disponibles en plástico de máxima calidad y acero inoxidable convencen por su fiabilidad en las aplicaciones más diversas. Gracias a la característica de desconexión "hot swap", el suministro de señales de seguridad intrínseca y de corriente eléctrica puede desconectarse y conectarse de forma segura y fiable con hasta 500 V/16 A, y todo ello sin necesidad de contar con autorización para tareas en caliente/certificado para trabajos con fuego. Los conectores enchufables miniCON diseñados para secciones transversales de entre 0,25 mm<sup>2</sup> y 2,5 mm<sup>2</sup> están disponibles para la conexión directa de líneas eléctricas o para la integración en el dispositivo a modo de clavijas del dispositivo y bases de brida. Los nuevos conectores enchufables para áreas potencialmente explosivas de zona 1 y 21 destacan por su estructura modular y por sus componentes dispuestos de manera lógica, lo que garantiza un montaje sencillo y rápido. Su patentado manejo con una mano permite conectar rápidamente los correspondientes conectores enchufables, que pueden ser definidos por el instalador para hasta tres aplicaciones mediante la codificación suministrada.

### Datos técnicos

#### Protección contra explosiones

|  |                                   |
|--|-----------------------------------|
| Ámbito de validez                              | Unión Europea (ATEX)<br>IECEX     |
| Aplicaciones (zonas)                           | 1, 2, 21, 22                      |
| Homologación IECEX gas                         | IECEX EPS 20.0035X                |
| Homologación IECEx gas                         | IECEX EPS 20.0035X                |
| IECEX Protección contra explosiones de gas     | Ex db eb IIC T6 / T5 Gb           |
| IECEX protección contra explosiones de gas 2   | Ex ia IIC T6 Ga                   |
| Homologación IECEX polvo                       | IECEX EPS 20.0035X                |
| IECEX protección contra explosiones de polvo   | Ex tb IIIC T80 °C / T95 °C Db     |
| IECEX protección contra explosiones de polvo 2 | Ex ia IIIC T80 °C Da              |
| Homologación ATEX gas                          | EPS 20 ATEX 1075 X                |
| Homologación ATEX gas                          | EPS 20 ATEX 1075 X                |
| ATEX protección contra explosiones de gas      | Ex II 2 G Ex db eb IIC T6 / T5 Gb |
| ATEX protección contra explosiones de gas 2    | Ex II 1 G Ex ia IIC T6 Ga         |

8595/1-PS1-S-P10-00E N° de art. 286589

### Protección contra explosiones

|   |  |
|---|--|
| Homologación ATEX polvo                       | EPS 20 ATEX 1075 X                     |
| ATEX protección contra explosiones de polvo   | ⊕ II 2 D Ex tb IIIC T80 °C / T95 °C Db |
| ATEX protección contra explosiones de polvo 2 | ⊕ II 1 D Ex ia IIIC T80 °C Da          |
| Certificaciones                               | ATEX (EPS), IECEx (EPS)                |
| Certificado de conformidad                    | ATEX (EUK)                             |

### Datos eléctricos

|  |              |
|--|--------------|
| Tensión de funcionamiento asignada CA      | 500 V        |
| Tensión de funcionamiento asignada CC      | max. 110 V   |
| Tolerancia de tensión                      | +10 %        |
| Tensión nominal de aislamiento             | 690 V        |
| Corr. funciona. asignada en CA             | 16 A         |
| Corriente de funcionamiento asignada en CC | 8 A          |
| Corriente de funcionamiento asignada en CC | 16 A         |
| Número de polos                            | 7            |
| Número de polos                            | 7 P + PE/8 P |
| Rango de frecuencia CA                     | 50 – 60 Hz   |

### Datos específicos del dispositivo

|                                       |         |
|---------------------------------------|---------|
| Fusible previo con protección térmica | 25 A GL |
| Fusible previo sin protección térmica | 16 A GL |

### Condiciones ambientales

|                      |                    |
|----------------------|--------------------|
| Temperatura ambiente | -60 °C ... +75 °C  |
| Temperatura ambiente | -76 °F ... +167 °F |

### Datos mecánicos

|                                      |                              |
|--------------------------------------|------------------------------|
| Modelo                               | Clavija del dispositivo Ex e |
| Grado de protección (IP) (IEC 60529) | IP66<br>IP67                 |
| Grado de protección IP (IEC 60079)   | IP64                         |
| Pieza básica                         | Clavija                      |
| Material del envoltorio              | Acero inoxidable 1.4404      |
| Tipo de contacto                     | Contacto de clavija          |
| Sección de conexión                  | 0.75 – 1 mm <sup>2</sup>     |
| Sección de conexión 2                | 0.34 – 0.5 mm <sup>2</sup>   |
| Sección de conexión AWG              | 18 AWG                       |
| Sección de conexión AWG2             | 22 AWG - 20 AWG              |
| Sección de conexión 2 mín.           | 0,34 mm <sup>2</sup>         |
| Sección de conexión 2 máx.           | 0,5 mm <sup>2</sup>          |
| Sección de conexión 2 AWG mín.       | 22 AWG                       |
| Sección de conexión 2 AWG máx.       | 20 AWG                       |
| Rosca de conexión                    | M32 x 1,5                    |
| Resistencia a los golpes (IEC 60079) | 7 J                          |
| Codificación                         | 1...3, libre elección        |
| Junta                                | Silicona                     |

# Dispositivos de instalación

## Conector enchufable miniCON



8595/1-PS1-S-P10-00E N° de art. 286589

### Datos mecánicos

|      |         |
|------|---------|
| Peso | 567 g   |
| Peso | 1,25 lb |

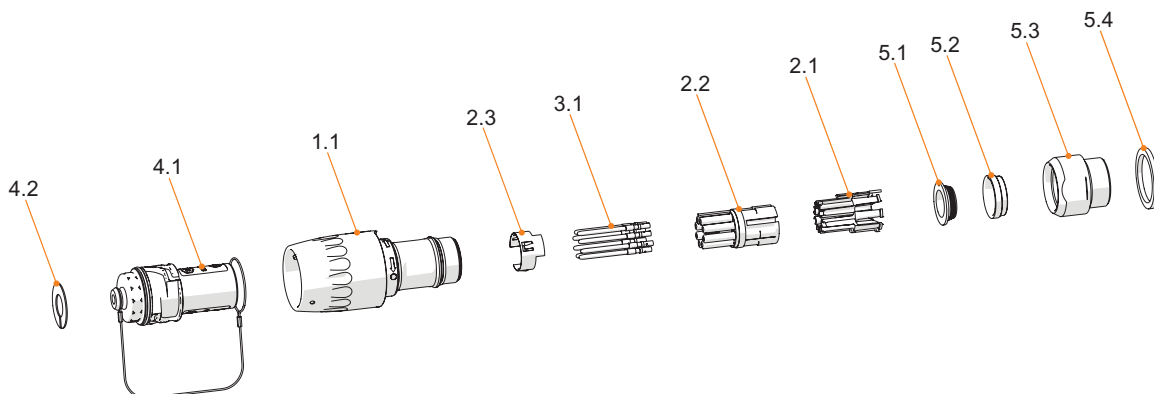
### Montaje / Instalación

|                    |           |
|--------------------|-----------|
| Tipo de conexión   | crimpar   |
| Tipo de conexión 2 | soldadura |

### Componentes

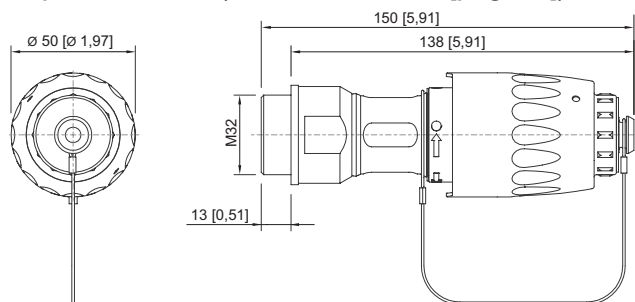
|                                |    |
|--------------------------------|----|
| Tapón de protección disponible | Sí |
|--------------------------------|----|

### Gráficos técnico – Se reserva el derecho a modificaciones



- 4.2 Arandela de codificación
- 4.1 Tapón de protección
- 1.1 Enchufe de pieza básica
- 2.3 Contacto PE (solo en la variante metálica)
- 3.1 Contactos
- 2.2 Cuerpo aislante
- 2.1 Soporte de los contactos
- 5.1 Anillo de toma de tierra
- 5.2 Chaveta
- 5.3 Adaptador Ex e
- 5.4 Junta

### Esquema de medida (todas las medidas en [pulgadas]) – Se reserva el derecho a modificaciones



8595/1 Clavija del dispositivo Ex e

## Accesorios

### Acoplamiento







Material del envolvente: Plástico  
 Tipo de contacto: Contacto de conector  
 Sección de conexión: 0,75 – 1 mm<sup>2</sup>  
 Número de polos: 7 P + PE / 8 P  
 Tipo de conexión: crimpar

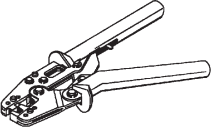
### N° de art.

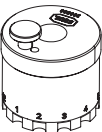
286558


8595/1-PS1-S-P10-00E N° de art. 286589

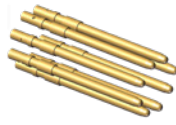
|  |   |        |
|--|---|--------|
|  | Material del envoltente: Plástico<br>Tipo de contacto: Contacto de conector<br>Sección de conexión: 0,75 – 1 mm <sup>2</sup><br>Número de polos: 7 P + PE / 8 P<br>Tipo de conexión: crimpar                | 286559 |
|  | Material del envoltente: Acero inoxidable 1.4404<br>Tipo de contacto: Contacto de conector<br>Sección de conexión: 0,75 – 1 mm <sup>2</sup><br>Número de polos: 7 P + PE / 8 P<br>Tipo de conexión: crimpar | 286599 |
|  | Material del envoltente: Acero inoxidable 1.4404<br>Tipo de contacto: Contacto de conector<br>Sección de conexión: 0,75 – 1 mm <sup>2</sup><br>Número de polos: 7 P + PE / 8 P<br>Tipo de conexión: crimpar | 286600 |


| CEM/Apantallamiento  |   | N° de art. |
|--|---|------------|
|  | Para establecer una conexión conforme a la CEM de cables trenzados, apantallados o armados. | 307512     |

| Crimpadora   |   | N° de art. |
|--|---|------------|
|  | para todos los modelos con conexión de engarce hasta 0,14 ... 6 mm <sup>2</sup> | 295689     |

| Montajes de contactos / posicionadores para contactos industriales torneados       |  | N° de art. |
|--|--|------------|
|  | La selección del terminal depende de los contactos de engarce que se vayan a procesar.<br>- posicionamiento preciso del contacto de engarce durante el proceso de engaste<br>- resultado de engarce fiable y reproducible<br>- adaptado para contactos miniCON | 299586     |

| Adaptador  |  | N° de art. |
|--|--|------------|
|  | KIT 8595 de adaptador de acero inoxidable, M20 x 1,5 para montaje en envoltente Ex e | 304565     |
|  | KIT 8595 de adaptador de acero inoxidable, M25 x 1,5 para montaje en envoltente Ex e | 304567     |
|  | KIT 8595 de adaptador de acero inoxidable, M32 x 1,5 para montaje en envoltente Ex e | 286166     |

| Contacto de clavija  |   | N° de art. |
|--|---|------------|
|  | KIT 8595 de contactos de clavija (0,75... 1,0 mm <sup>2</sup> ), 8 unidades | 286156     |

| Arandelas de codificación  |   | N° de art. |
|--|---|------------|
|  | KIT de arandelas de codificación 8595 en cuatro colores, sin rotulación<br>Rotulación específica para el cliente disponible bajo petición | 289939     |

8595/1-PS1-S-P10-00E N° de art. 286589

### Reductor

|  |  | N° de art. |
|--|--|------------|
|  | CMP-737DR Reductor M32 x 1,5 - M20 x 1,5<br>Acero inoxidable | 281583     |
|  | CMP-737DR Reductor M32 x 1,5 - M25 x 1,5<br>Acero inoxidable | 281586     |

### Piezas de repuesto

#### Contratuerca, latón niquelado

|  |  | N° de art. |
|--|--|------------|
|  | Material: Latón niquelado 1 pieza<br>Tamaño de la rosca: M32 | 110869     |

#### Soporte para el contacto de clavija

|  |  | N° de art. |
|--|--|------------|
|  | KIT 8595 de contacto de clavija integrado + PE | 286148     |

#### Tapón de protección

|  |   | N° de art. |
|--|---|------------|
|  | KIT 8595 tapón de protección de enchufe (clavija/toma)<br>incl. KIT de arandelas de codificación 8595 en cuatro colores, sin rotulación | 286161     |

Nos reservamos el derecho a modificar los datos técnicos, las dimensiones, los pesos, las construcciones y las opciones de entrega.