

Interruptores-seccionadores y arrancadores



Interruptor-seccionador

63 A, No asegurado

8146/5-V11-D06-00-0000-0 N° de art. 286761



- Interruptor tripolar con potencia nominal CV
- No asegurado
- Adecuado para tensiones de hasta 600 V CA / 240 V CC - pueden aplicarse restricciones
- Robusto selector rotativo bloqueable
- Construcción ligera
- Poliéster reforzado con fibra de vidrio (GRP)
- Adecuado para temperaturas ambiente bajas
- Tipo de envoltente 3, 4, 4X, IP66
- No requiere bloqueo de encendido del conducto
- Cuádruple certificación

MY R. STAHL 8146V



Nuestros interruptores están especialmente diseñados para áreas potencialmente explosivas y entornos difíciles, y cuentan con una envoltente resistente a la corrosión y un amplio rango de temperaturas. Ideal para su instalación en las inmediaciones de dispositivos de campo como paneles de control, motores, patines o máquinas. Tanto si se trata de seccionadores que cortan completamente el suministro eléctrico durante trabajos de servicio o mantenimiento, como de conmutadores que garantizan el suministro continuo de energía a dispositivos importantes, nuestras soluciones ofrecen una fiabilidad inigualable. Con nuestras soluciones estándar, las entradas no están preinstaladas, lo que da a los usuarios la flexibilidad de personalizar sus propias entradas en función del tamaño, la ubicación y el tipo. Están diseñadas para soportar condiciones exigentes, al tiempo que garantizan la seguridad y la facilidad de uso en diversas aplicaciones.

Datos técnicos

Protección contra explosiones

Ámbito de validez	Unión Europea (ATEX) Canadá IECEX EE. UU.
Aplicaciones (zonas)	1, 2
Homologación IECEX gas	IECEX PTB 06.0090
Homologación IECEX gas	IECEX PTB 06.0090
IECEX Protección contra explosiones de gas	Ex db eb IIC T5 Gb
Homologación IECEX polvo	IECEX PTB 06.0090
IECEX protección contra explosiones de polvo	Ex tb IIIC T95 °C Db
Homologación ATEX gas	PTB 01 ATEX 1024
Homologación ATEX gas	PTB 01 ATEX 1024
ATEX protección contra explosiones de gas	Ⓜ II 2 G Ex db eb IIC T5 Gb
Homologación ATEX polvo	PTB 01 ATEX 1024
ATEX protección contra explosiones de polvo	Ⓜ II 2 D Ex tb IIIC T95 °C Db
Homologación FMus	FM18US0275X
Homologación cFM	FM18CA0132X

Interruptores-seccionadores y arrancadores

Interrupor-seccionador

63 A, No asegurado

8146/5-V11-D06-00-0000-0 N° de art. 286761



Protección contra explosiones

Marcado FMus	Class I, Div. 2, Groups A,B,C,D; Class II, III, Div. 1, Groups E,F,G, T5; Zone 1, AEx db eb IIC T5 Gb; Enclosure Type 3, 4, 4X
Marcado cFM	Ex db eb IIC Gb; Class I, Div. 2, Groups A,B,C,D; Class II, III, Div. 1, Groups E,F,G, T5; Enclosure Type 3, 4, 4X
	Zona 2 IIC según el Canadian Electrical Code Table 18 (Código Eléctrico Canadiense, tabla 18)
Certificaciones	ATEX (PTB), Canadá (FM), EE.UU. (FM), IECEx (PTB)

Datos eléctricos

Tensión de funcionamiento asignada CA	600 V
Tensión de funcionamiento asignada DC 1 polo	60 V
Tensión de funcionamiento asignada DC 2 polos	125 V
Tensión de funcionamiento asignada DC 3 polos	240 V
Corriente de funcionamiento asignada	63 A
Potencia nominal	40 hp
Potencia nominal aviso	Potencia nominal (hp) en relación con la tensión nominal de funcionamiento 480 V CA
Contacto auxiliar NC	sin
Contacto auxiliar NA	sin
Protección contra cortocircuito (RMS sim)	20 kA
Protección contra cortocircuito, adicional	Se necesita fusible adicional
Protección contra cortocircuito, aviso	Fusible de reserva necesario en el circuito eléctrico
Rango de frecuencia	50 – 60 Hz

Alimentación auxiliar

Tensión nominal	480 V CA
-----------------	----------

Condiciones ambientales

Temperatura ambiente	-50°C ... +55°C
Temperatura ambiente	-58°F ... +131°F

Datos mecánicos

Grado de protección (IP)	IP66
Tipo envolvente (UL50 & UL50E)	3, 4, 4X
Material del envolvente	Poliéster, reforzado con fibra de vidrio
Borne adicional	sin
Sección de conexión multifilar mín.	10 AWG
Sección de conexión multifilar máx.	1/0 AWG
Tipo de construcción	Estándar
Anchura	340,5 mm
Anchura pulgadas	13,41 in
Altura	340,5 mm
Altura pulgadas	13,41 in
Profundidad	195 mm

Interruptores-seccionadores y arrancadores

Interruptor-seccionador

63 A, No asegurado

8146/5-V11-D06-00-0000-0 N° de art. 286761



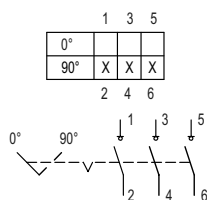
Datos mecánicos

Profundidad pulgadas	7,68 in
Vida útil mín.	10 ⁵ ciclos de maniobras
Color mango	Negro
Color collarín de protección	Negro
Junta	Silicona, espumada
Se puede cerrar con llave en	modo triple en posición 0
Número de polos detallado	3 polos
Peso	7.71 kg
Peso	17 lb

Componentes

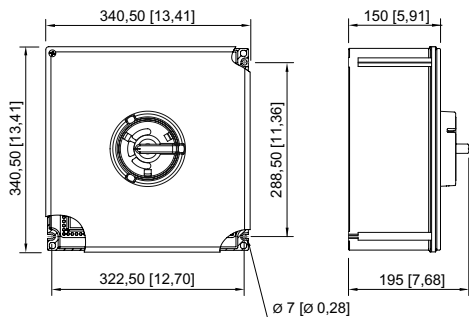
Entradas	sin
----------	-----

Gráficos técnico – Se reserva el derecho a modificaciones



Esquema de conmutación 8544/1-3 and 8549/1-3

Esquema de medida (todas las medidas en [pulgadas]) – Se reserva el derecho a modificaciones



7146/5-V11-D06-00-0000-0
7146/5-V11-D07-00-0000-0
8146/5-V11-D06-00-0000-0
8146/5-V11-D07-00-0000-0

Accesorios

Empalme de tubo Ex e de metal, serie 8166

N° de art.

Interrupidores-seccionadores y arrancadores



Interrupcionador

63 A, No asegurado

8146/5-V11-D06-00-0000-0 N° de art. 286761



Tamaño de la rosca: NPT1/2 Typ: 8166/11-01-NE	139082
Tamaño de la rosca: NPT3/4 Typ: 8166/11-02-NE	139083
Tamaño de la rosca: NPT1 Typ: 8166/11-03-NE	139084
Tamaño de la rosca: NPT1-1/4 Typ: 8166/11-04-NE	139085
Tamaño de la rosca: NPT1-1/2 Typ: 8166/11-05-NE	139086
Tamaño de la rosca: NPT2 Typ: 8166/11-06-NE	139087
Tamaño de la rosca: NPT2-1/2 Typ: 8166/11-07-NE	139088

Prensaestopas Ex e para MC, MC-HL, combinados y armadura „TECK“, serie TMC

N° de art.



Tamaño de la rosca: NPT1/2; Zona de sujeción: 8.7 ... 12.7 mm Zona de sujeción pulgadas: 0.34 ... 0.5 in; Latón niquelado	254316
Tamaño de la rosca: NPT1/2; Zona de sujeción: 13 ... 17 mm Zona de sujeción pulgadas: 0.51 ... 0.67 in; Latón niquelado	254317
Tamaño de la rosca: NPT3/4; Zona de sujeción: 15 ... 23.3 mm Zona de sujeción pulgadas: 0.59 ... 0.92 in; Latón niquelado	106090
Tamaño de la rosca: NPT1; Zona de sujeción: 19.8 ... 29.2 mm Zona de sujeción pulgadas: 0.78 ... 1.15 in; Latón niquelado	106091
Tamaño de la rosca: NPT1-1/4; Zona de sujeción: 27.5 ... 35.2 mm Zona de sujeción pulgadas: 1.08 ... 1.39 in; Latón niquelado	254320
Tamaño de la rosca: NPT1-1/2; Zona de sujeción: 33.5 ... 41.1 mm Zona de sujeción pulgadas: 1.32 ... 1.62 in; Latón niquelado	254321
Tamaño de la rosca: NPT2; Zona de sujeción: 38.3 ... 47.1 mm Zona de sujeción pulgadas: 1.51 ... 1.85 in; Latón niquelado	254322
Tamaño de la rosca: NPT2; Zona de sujeción: 45 ... 53 mm Zona de sujeción pulgadas: 1.77 ... 2.09 in; Latón niquelado	254323
Tamaño de la rosca: NPT2-1/2; Zona de sujeción: 52.1 ... 58.9 mm Zona de sujeción pulgadas: 2.05 ... 2.32 in; Latón niquelado	254324
Tamaño de la rosca: NPT2-1/2; Zona de sujeción: 57.1 ... 64.6 mm Zona de sujeción pulgadas: 2.25 ... 2.54 in; Latón niquelado	254325
Tamaño de la rosca: NPT3; Zona de sujeción: 64.6 ... 75.3 mm Zona de sujeción pulgadas: 2.54 ... 2.96 in; Latón niquelado	254326
Tamaño de la rosca: NPT3-1/2; Zona de sujeción: 74 ... 88.5 mm Zona de sujeción pulgadas: 2.91 ... 3.48 in; Latón niquelado	254327

Interruptores-seccionadores y arrancadores

Interruptor-seccionador

63 A, No asegurado

8146/5-V11-D06-00-0000-0 N° de art. 286761



Contacto auxiliar

N° de art.



Aviso: los contactos auxiliares pueden reequiparse solo en el modelo de 40 A, 63 A y 80 A. Debe pedirse el contacto auxiliar en todos los modelos restantes. Aquí no es posible realizar el reequipado.

2 contactos NC (8080/1-3)

250 V CA/CC

máx. 6 A

1,5 ... 2,5 mm² unifilar/de hilo fino

La función de conmutación del contacto auxiliar depende del compartimento de montaje utilizado.

Izquierda y derecha: conmutación inmediata

168356

1 contacto NC + 1 contacto NA (8080/1-1)

250 V CA/CC

máx. 6 A

1,5 ... 2,5 mm² unifilar/de hilo fino

La función de conmutación del contacto auxiliar depende del compartimento de montaje utilizado.

Izquierda: retardado (ON), adelantado (OFF)

Derecha: conmutación inmediata

168351

2 contactos NA (8080/1-4)

250 V CA/CC

máx. 6 A

1,5 ... 2,5 mm² unifilar/de hilo fino

La función de conmutación del contacto auxiliar depende del compartimento de montaje utilizado.

Izquierda y derecha: conmutación inmediata

168353

Piezas de repuesto

Interruptor de carga y motor / Interruptor-seccionador

N° de art.



60 A, 63 A y 80 A

Número de polos: 3 P

Tipo: 8544/1-32

Interruptor de carga y motor / Interruptor-seccionador

171154

Llave de contacto auxiliar

N° de art.



Para retirar los contactos auxiliares montados

201909

Nos reservamos el derecho a modificar los datos técnicos, las dimensiones, los pesos, las construcciones y las opciones de entrega.