

Dispositivos de control y señalización

Sistema dispositivos control Serie ConSig 8040

Pulsador

8040/12E8X-01L12SA05-01L09SA05 N° de art. 287013

STAHL

ConSig



- Cajas de control con certificación cuádruple (NEC®, CE Code, ATEX, IECEx)
- Caja ligera de poliéster reforzado con fibra de vidrio (PRFV), ideal para atmósferas corrosivas
- Ofrece una gran variedad de pulsadores, pulsadores luminosos, interruptores de control y LED para diferentes configuraciones
- Cajas de control personalizadas con diferentes entradas, opciones de contacto y certificaciones adicionales disponibles bajo pedido

MY R. STAHL 8040E



Los dispositivos de control y señalización 8040 NEC® / CE Code de R. STAHL incorporan componentes antideflagrantes con carcasas no metálicas para ofrecer la máxima flexibilidad, seguridad y durabilidad en entornos peligrosos y agresivos. Elija una de las versiones estándar o póngase en contacto con nosotros para obtener una solución personalizada.

Datos técnicos

Protección contra explosiones

Ámbito de validez	Unión Europea (ATEX) Canadá IECEX EE. UU.
Aplicaciones (zonas)	1, 2, 21, 22
Homologación IECEx gas	IECEX PTB 06.0025
Homologación IECEx gas	PTB 01 ATEX 1105
IECEX Protección contra explosiones de gas	Ex db eb IIC T6 Gb
Homologación IECEx polvo	IECEX PTB 06.0025
IECEX protección contra explosiones de polvo	Ex tb IIIC T80 °C Db
Homologación ATEX gas	PTB 01 ATEX 1105
Homologación ATEX gas	PTB 01 ATEX 1105
ATEX protección contra explosiones de gas	⊕ II 2 G Ex db eb IIC T6 Gb
Homologación ATEX polvo	PTB 01 ATEX 1105
ATEX protección contra explosiones de polvo	⊕ II 2 D Ex tb IIIC T80 °C Db
Homologación ULus	E182378V1S5
Marcado ULus	Class I, Div. 2, Groups A,B,C,D Class II, III, Div. 2, Groups F,G Class I, Zone 1, AEx db eb IIC T6 Enclosure Type 3, 4, 4X
Homologación cUL	E182378V1S5
Marcado cUL	Ex db eb IIC T6 Class I, Div. 2, Groups A,B,C,D Class II, III, Div. 2, Groups F,G Enclosure Type 3, 4, 4X

Dispositivos de control y señalización

Sistema dispositivos control Serie ConSig 8040



Pulsador

8040/12E8X-01L12SA05-01L09SA05 N° de art. 287013

Protección contra explosiones

Certificaciones	ATEX (PTB), Brasil (ULB), Canadá (CSA), China (NEPSI), Corea (KGS), EE.UU. (UL), IECEx (PTB), India (PESO), Taiwán (ITRI))
Certificación naval	DNVGL
Nota	Etiquetado de productos para versiones estándar según NEC®, CE Code, ATEX e IECEx. Póngase en contacto con nosotros para obtener certificaciones adicionales.

Datos eléctricos

Tensión de funcionamiento asignada CA	550 V
Corriente de funcionamiento asignada	10 A

Condiciones ambientales

Temperatura ambiente	-50 °C ... 40 °C
Temperatura ambiente	-58 °F ... +104 °F

Datos mecánicos

Grado de protección IP (IEC 60529)	IP66
Tipo envolvente (UL50 & UL50E)	3, 4, 4X
Material del envolvente	Resina de poliéster, reforzado con fibra de vidrio
Color de la carcasa	gris oscuro
Sin silicona	No
Zona de sujeción AWG	14 AWG
Sección de conexión máxima	2,5 mm ²
Sección de conexión unifilar	0,32 – 2,5 mm ²
Sección de conexión AWG unifilar	22 AWG - 14 AWG
Sección de conexión hilo fino	0,32 – 2,5 mm ²
Sección de conexión AWG de hilo fino	22 AWG - 14 AWG
Montaje en el techo	con tornillos imperdibles, Tornillos de acero inoxidable M4
Anchura	80 mm
Anchura de montaje en pulgadas	3,15 in
Altura	139 mm
Altura pulgadas	5,47 in
Profundidad	72 mm
Profundidad pulgadas	2,76 in
Junta	Silicona, espumada
Peso	906 g
Peso	2 lb

Montaje / Instalación

Par de apriete tornillo tapa 1	1,4 Nm
Tornillo de tapa 1 par de apriete lbf in	12,4 lbf in

Componentes

Lugar de montaje superior	Pulsador, verde - "START", con junta de silicona
Elemento de montaje superior	Elemento de contacto NC / NA
Lugar de montaje inferior	Pulsador, rojo - "STOP", con junta de silicona
Elemento de montaje inferior	Elemento de contacto NC / NA
Bridas y placas	Brida de metal, inferior
Tipo de entrada	CMP
Entrada 1 clase	Adaptador metálico
Entrada 1	NPT 3/4"

Dispositivos de control y señalización

Sistema dispositivos control Serie ConSig 8040



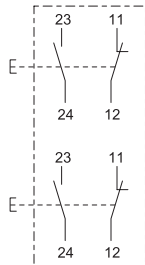
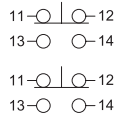
Pulsador

8040/12E8X-01L12SA05-01L09SA05 N° de art. 287013

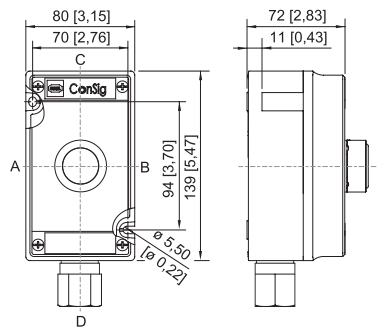
Componentes

Entrada de metal 1	Sí
--------------------	----

Gráficos técnico – Se reserva el derecho a modificaciones



Esquema de medida (todas las medidas en [pulgadas]) – Se reserva el derecho a modificaciones



ConSig 8040/12 NEC

Accesorios

Pulsador SC001



Ø 39 mm
negro
Placa de identificación: negro, placa vacía sin texto
Montaje de panel frontal
Sin silicona: No

N° de art.
223692

Piezas de repuesto

Dispositivos de bloqueo

		N° de art.
	8602C3-753 para pulsador sin accionar SC001	244870
	8602C3-754 para pulsador accionado SC001	244871
	8602C3-755 para pulsador sin accionar SC001	244872

Dispositivos de control y señalización

Sistema dispositivos control Serie ConSig 8040

Pulsador

8040/12E8X-01L12SA05-01L09SA05 N° de art. 287013

STAHL

Juego placa para pulsadores BG001, BG023

N° de art.



El juego de placas de pulsadores contiene 9 placas
6 placas en blanco sin texto en los colores rojo, verde, blanco, azul, amarillo, negro
1 placa en color rojo, texto: STOP
1 placa en color verde, texto: START
1 placa en color azul, texto: RESET

321791

Llave especial

N° de art.

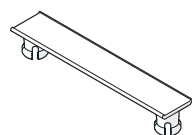


Para fijar la contratuerca de plástico

169101

Placa de identificación del equipo

N° de art.



sin rotular
Para fijar a la carcasa 8040; plástico moldeado;
con tira de papel

130673

Portarrótulos

N° de art.



Tamaño 1, sin rótulo insertable, rotulación: 1 línea
Para actuadores Ø 39

223566



Tamaño 2, sin rótulo insertable, rotulación: 1 o 2 líneas
Para actuadores Ø 39

223567



Tamaño 3, sin rótulo insertable, rotulación: 1, 2 o 3 líneas
Para actuadores Ø 39

223568

Nos reservamos el derecho a modificar los datos técnicos, las dimensiones, los pesos, las construcciones y las opciones de entrega.