

# Dispositivos de control y señalización

Sistema dispositivos control Serie ConSig 8040

Combinador de control de 2 polos con elemento interruptor 8008

8040/12E8X-36I02SF01 N° de art. 287028



ConSig



- Cajas de control con certificación cuádruple (NEC®, CE Code, ATEX, IECEx)
- Caja ligera de poliéster reforzado con fibra de vidrio (PRFV), ideal para atmósferas corrosivas
- Ofrece una gran variedad de pulsadores, pulsadores luminosos, interruptores de control y LED para diferentes configuraciones
- Cajas de control personalizadas con diferentes entradas, opciones de contacto y certificaciones adicionales disponibles bajo pedido

MY R. STAHL 8040E



Los dispositivos de control y señalización 8040 NEC® / CE Code de R. STAHL incorporan componentes antideflagrantes con carcasas no metálicas para ofrecer la máxima flexibilidad, seguridad y durabilidad en entornos peligrosos y agresivos. Elija una de las versiones estándar o póngase en contacto con nosotros para obtener una solución personalizada.

## Datos técnicos

### Protección contra explosiones

Ámbito de validez	Unión Europea (ATEX) Canadá IECEx EE. UU.
Aplicaciones (zonas)	1, 2, 21, 22
Homologación IECEx gas	IECEx PTB 06.0025
Homologación IECEx gas	PTB 01 ATEX 1105
IECEx Protección contra explosiones de gas	Ex db eb IIC T6 Gb
Homologación IECEx polvo	IECEx PTB 06.0025
IECEx protección contra explosiones de polvo	Ex tb IIIC T80 °C Db
Homologación ATEX gas	PTB 01 ATEX 1105
Homologación ATEX gas	PTB 01 ATEX 1105
ATEX protección contra explosiones de gas	⊕ II 2 G Ex db eb IIC T6 Gb
Homologación ATEX polvo	PTB 01 ATEX 1105
ATEX protección contra explosiones de polvo	⊕ II 2 D Ex tb IIIC T80 °C Db
Homologación ULus	E182378V1S5
Marcado ULus	Class I, Div. 2, Groups A,B,C,D Class II, III, Div. 2, Groups F,G Class I, Zone 1, AEx db eb IIC T6 Enclosure Type 3, 4, 4X
Homologación cUL	E182378V1S5
Marcado cUL	Ex db eb IIC T6 Class I, Div. 2, Groups A,B,C,D Class II, III, Div. 2, Groups F,G Enclosure Type 3, 4, 4X

# Dispositivos de control y señalización

Sistema dispositivos control Serie ConSig 8040

Combinador de control de 2 polos con elemento interruptor 8008

8040/12E8X-36I02SF01 N° de art. 287028

STAHL

## Protección contra explosiones

Certificaciones	ATEX (PTB), Brasil (ULB), Canadá (CSA), China (NEPSI), Corea (KGS), EE.UU. (UL), IECEx (PTB), India (PESO), Taiwán (ITRI))
Certificación naval	DNVGL
Nota	Etiquetado de productos para versiones estándar según NEC®, CE Code, ATEX e IECEx. Póngase en contacto con nosotros para obtener certificaciones adicionales.

## Datos eléctricos

Tensión de funcionamiento asignada CA	690 V
Corriente de funcionamiento asignada	16 A

## Condiciones ambientales

Temperatura ambiente	-50 °C ... 40 °C
Temperatura ambiente	-58 °F ... +104 °F

## Datos mecánicos

Grado de protección IP (IEC 60529)	IP66
Tipo envolvente (UL50 & UL50E)	3, 4, 4X
Material del envolvente	Resina de poliéster, reforzado con fibra de vidrio
Color de la carcasa	gris oscuro
Sin silicona	No
Zona de sujeción AWG	14 AWG
Sección de conexión máxima	2,5 mm <sup>2</sup>
Sección de conexión unifilar	0,32 – 2,5 mm <sup>2</sup>
Sección de conexión AWG unifilar	22 AWG - 14 AWG
Sección de conexión hilo fino	0,32 – 2,5 mm <sup>2</sup>
Sección de conexión AWG de hilo fino	22 AWG - 14 AWG
Montaje en el techo	con tornillos imperdibles, Tornillos de acero inoxidable M4
Anchura	80 mm
Anchura de montaje en pulgadas	3,15 in
Altura	139 mm
Altura pulgadas	5,47 in
Profundidad	72 mm
Profundidad pulgadas	2,76 in
Junta	Silicona, espumada
Peso	795 g
Peso	1,75 lb

## Montaje / Instalación

Par de apriete tornillo tapa 1	1,4 Nm
Tornillo de tapa 1 par de apriete lbf in	12,4 lbf in

## Componentes

Lugar de montaje centro	Mango grande, 0/OFF-I/ON (1x 90°), con junta de silicona
Elemento de montaje centro	Combinador de control 002
Número de polos elemento de montaje central	2
Bridas y placas	Brida de metal, inferior
Prensaestopas	NPT 3/4
Tipo de entrada	CMP
Entrada 1 clase	Adaptador metálico

# Dispositivos de control y señalización



Sistema dispositivos control Serie ConSig 8040

Combinador de control de 2 polos con elemento interruptor 8008

8040/12E8X-36I02SF01 N° de art. 287028

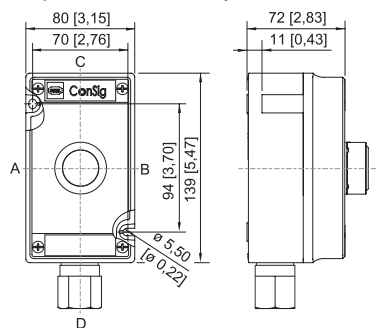
## Componentes

Entrada 1	NPT 3/4"
Entrada de metal 1	Sí

## Gráficos técnico – Se reserva el derecho a modificaciones



## Esquema de medida (todas las medidas en [pulgadas]) – Se reserva el derecho a modificaciones



ConSig 8040/12 NEC

## Accesorios

### Cerradura de cilindro



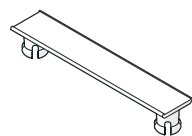
Para el bloqueo (estribo Ø 3)

N° de art.

107115

## Piezas de repuesto

### Placa de identificación del equipo



sin rotular  
Para fijar a la carcasa 8040; plástico moldeado;  
con tira de papel

N° de art.

130673

## Dispositivos de control y señalización

Sistema dispositivos control Serie ConSig 8040

Combinador de control de 2 polos con elemento interruptor 8008

8040/12E8X-36I02SF01 N° de art. 287028



### Selector rotativo Maxi

SC736

N° de art.



8602C3-736-S-XXX-E08

Ø 64 mm

Color mango: Negro

Color collarín de protección: Negro

Montaje de panel frontal

-60 °C ... 70 °C

Sin silicona: No

El cierre (máx. 3 elementos) se puede determinar con las propias piezas de cierre incluidas.

Posición de mando cerrable: sin determinar.

En los subconjuntos no montados se incluye la placa estándar 0/OFF-I/ON y la parte larga del acoplamiento.

El resto de placas debe pedirse por separado.

318418

Nos reservamos el derecho a modificar los datos técnicos, las dimensiones, los pesos, las construcciones y las opciones de entrega.