

6102/111-0110-170-0111-31-0850-00 N° de art. 287780



- Para montaje en pared, techo o suspendido
- Opcionalmente con tecnología DALI o módulo de dirección
- Señales de evacuación con placa colgante con mensaje a ambos lados
- Rango de reconocimiento amplio $d \geq 30$ m
- Construcción ligera, robusta y compacta

MY R. STAHL 6102A



Las luminarias compactas de la serie C-LUX 6102 sirven para la iluminación normal o como luminarias de seguridad junto con señales de evacuación y/o con módulo de dirección para su uso en instalaciones de batería central.

Datos técnicos

Protección contra explosiones

Ámbito de validez	Unión Europea (ATEX) IECEX
Modelo Ex	Sí
Aplicaciones (zonas)	1, 2, 21, 22
Homologación IECEX gas	IECEX IBE 19.0016
IECEX Protección contra explosiones de gas	Ex db eb ib op is IIC T4 Gb
Homologación IECEX polvo	IECEX IBE 19.0016
IECEX protección contra explosiones de polvo	Ex tb op is IIIC T100 °C Db
Homologación ATEX gas	IBExU 19 ATEX 1072
ATEX protección contra explosiones de gas	Ex II 2 G Ex db eb ib op is IIC T4 Gb
Homologación ATEX polvo	IBExU 19 ATEX 1072
ATEX protección contra explosiones de polvo	Ex II 2 D Ex tb op is IIIC T100 °C Db
Homologaciones y certificaciones	ATEX IECEX UKEX
Certificaciones	ATEX (IBE), Brasil (ULB), China (NEPSI), IECEX (IBE), Polonia (CNBOP)
Certificación naval	DNVGL
Certificado de conformidad	ATEX (EUK), Declaración de conformidad (AUS)

Datos eléctricos

Rango de frecuencia	50 – 60 Hz
Tensión de funcionamiento CA	100...240 V \pm 10 %
Tensión de funcionamiento CC	100...250 V \pm 10 %
Interfaz de control	DALI

Datos de luz

Lámpara	LED
---------	-----

6102/111-0110-170-0111-31-0850-00 N° de art. 287780

Datos de luz

Color de la luz	blanco frío
Distribución de la luz	2 x 15° (sin accesorio óptico)
Eficiencia luminaria	80 lm/W
Flujo luminoso de la luminaria	775 lm
Flujo luminoso de la lámpara	775 lm
Lectura de color	≥ 80
Temperatura del color	5000 K
Temperatura de color	5000 K

Condiciones ambientales

Temperatura ambiente	-40 °C ... +50 °C Indicación para cableado transversal máx. 3 x 16 A -40 °C ... +60 °C Indicación para cableado transversal 2 máx. 3 x 10 A
----------------------	--

Datos mecánicos

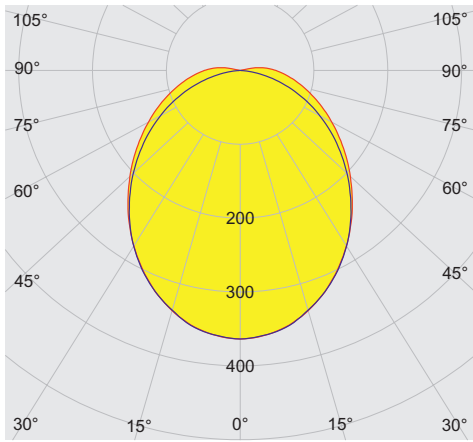
Grado de protección IP (IEC 60598)	IP66 / IP67
Clase	I
Material del envoltente	Duroplástico
Color de la carcasa	gris claro (RAL 7035)
Material de la cubierta	Polycarbonato
Material de junta	Silicona
Sin silicona	sin efecto en el lacado
Regleta de bornes instalada	PE + N + L1 + L2 + L3 + D1+D2
Borne de conexión unifilar máxima	6 mm ²
Borne de conexión de hilo fino máxima	4 mm ²
Tipo de cable de conexión	de hilo fino unifilar
Tamaño	1
Anchura	185 mm
Altura	90 mm
Longitud	440 mm
Resistencia a los golpes (IEC 62262)	IK08
Peso	2.93 kg
Peso	6,46 lb
Desconexión de la lámpara	No

Componentes

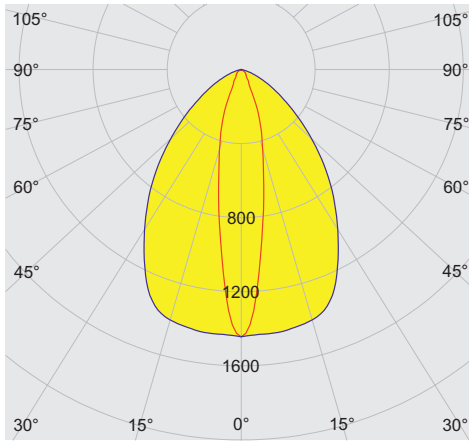
Variante	sin difusor 15°
Placa roscada	Plástico
Balasto	6045/311-841-20 CA/CC DALI
Cableado transversal	Cableado dentro/fuera
Orificios	3 x M25
Prensaestopas	2 x M25 Ø 7 ... 17 mm
Tapón de cierre	2 x M25 x 1,5
Material de tapón de cierre	Poliamida negra
Tapón respiradero	sin
Accesorios	incluido

6102/111-0110-170-0111-31-0850-00 N° de art. 287780

Curvas de difusión de luz

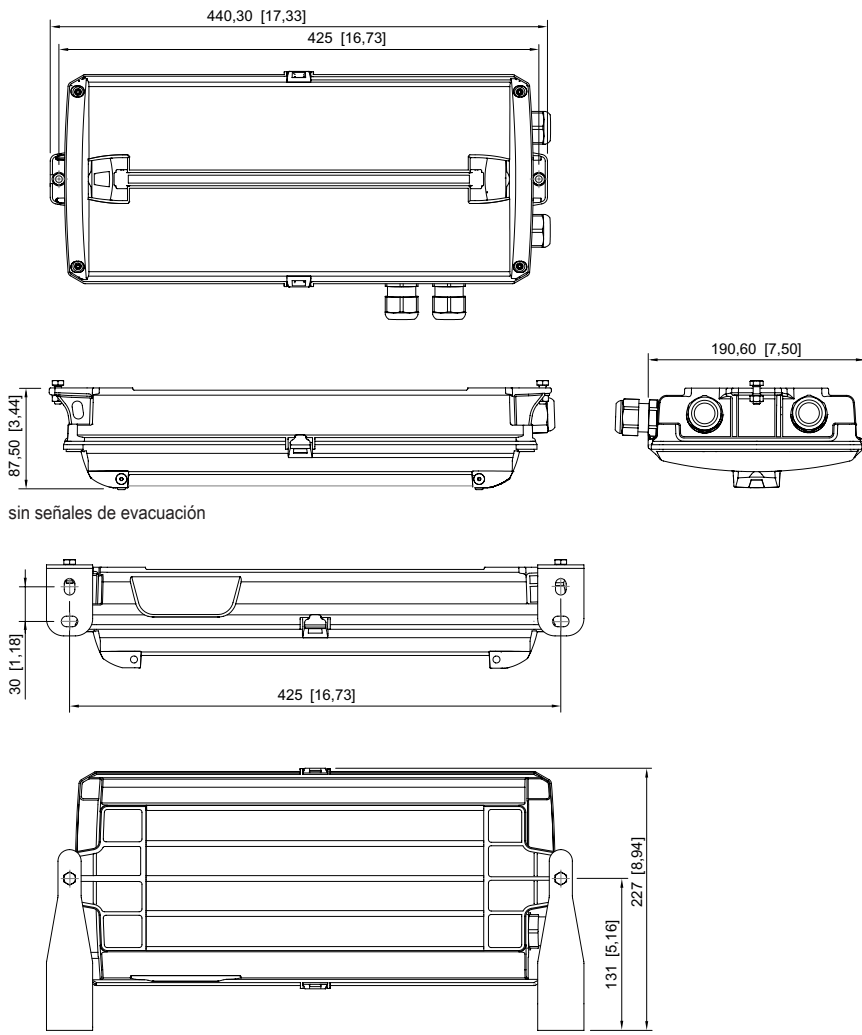


cd/klm $\eta = 99\%$
 — C0 - C180 — C90 - C270



cd/klm $\eta = 98\%$
 — C0 - C180 — C90 - C270

Esquema de medida (todas las medidas en [pulgadas]) – Se reserva el derecho a modificaciones



sin señales de evacuación

con soporte de fijación

6102/111-0110-170-0111-31-0850-00 N° de art. 287780



para montaje de cable/cadena



Accesorios

Kit de fijación		N° de art.
	para montaje de cadena/cable	275407
	para montaje de pared	275408
Placa luminosa		N° de art.
	Ruta de escape a ambos lados	275872
	Ruta de escape por abajo	274776
	Ruta de escape por arriba	274758
	Ruta de escape por abajo a ambos lados	274780
	Ruta de escape a la izquierda	274757

6102/111-0110-170-0111-31-0850-00 N° de art. 287780

	Ruta de escape a la derecha	274775
	Ruta de escape a la derecha/izquierda a ambos lados	274773
	Ruta de escape con escalera por abajo a la izquierda	274777
	Ruta de escape con escalera por abajo a la derecha	274778
	Ruta de escape con escalera por abajo a ambos lados	274779
	Ruta de escape con escalera por arriba a la izquierda	274759
	Ruta de escape con escalera por arriba a la derecha	274760
	Ruta de escape con escalera por arriba a ambos lados	274771
	Ruta de escape por arriba a ambos lados	274772
	EXIT	275514

Piezas de repuesto

Pantalla difusora		N° de art.
	Difusor	274756
	Óptica de inversión	274781

Nos reservamos el derecho a modificar los datos técnicos, las dimensiones, los pesos, las construcciones y las opciones de entrega.