

Luminaria compacta Luminaria de seguridad con batería

6109/111-0111-180-0111-31-4850-001 N° de art. 287821



- Para montaje en pared, techo o suspendido
- Modos de funcionamiento: conexión continua, conexión continua con bloqueo de luz de emergencia conmutable
- Con prueba de funcionamiento y de duración de funcionamiento asignada y, opcionalmente, con tecnología DALI
- Rango de reconocimiento amplio $d \geq 30$ m
- Señales de evacuación con placa colgante con mensaje a ambos lados
- Construcción ligera, robusta y compacta

MY R. STAHL 6109A



Las luminarias de seguridad compactas de la serie C-LUX 6109 se utilizan para la iluminación de seguridad, pero también como luminarias de advertencia o de evacuación.

Datos técnicos

Protección contra explosiones

Ámbito de validez	Unión Europea (ATEX) IECEX
Modelo Ex	Sí
Aplicaciones (zonas)	1, 2, 21, 22
Homologación IECEX gas	IECEX IBE 19.0016
IECEX Protección contra explosiones de gas	Ex db eb ib op is IIC T4 Gb
Homologación IECEX polvo	IECEX IBE 19.0016
IECEX protección contra explosiones de polvo	Ex tb op is IIIC T100 °C Db
Homologación ATEX gas	IBExU 19 ATEX 1072
ATEX protección contra explosiones de gas	Ex II 2 G Ex db eb ib op is IIC T4 Gb
Homologación ATEX polvo	IBExU 19 ATEX 1072
ATEX protección contra explosiones de polvo	Ex II 2 D Ex tb op is IIIC T100 °C Db
Homologaciones y certificaciones	ATEX IECEX UKEX
Certificaciones	ATEX (IBE), Brasil (ULB), China (NEPSI), IECEX (IBE), Polonia (CNBOP)
Certificación naval	DNVGL
Certificado de conformidad	ATEX (EUK), Declaración de conformidad (AUS)

Datos eléctricos

Modelo batería	Batería NiCd, resistente al gas
Tensión de funcionamiento de la batería	6 V
Capacidad de la batería	2,2 Ah
Función de autodiagnóstico	Prueba de funcionamiento y de duración de la batería
Rango de frecuencia	50 – 60 Hz
Tensión de funcionamiento CA	100...240 V \pm 10 %
Interfaz de control	DALI

Luminaria compacta Luminaria de seguridad con batería

6109/111-0111-180-0111-31-4850-001 N° de art. 287821

Datos de luz

Lámpara	LED
Color de la luz	blanco frío
Distribución de la luz	80° (con difusor)
Eficiencia luminaria	75 lm/W
Flujo luminoso de la luminaria	600 lm
Flujo luminoso de la lámpara	600 lm
Duración de servicio	1,5 / 3h servicio luz de emergencia
Potencia lumínica de la iluminación de emergencia	25 % - 3 h 50 % - 1,5 h
Lectura de color	≥ 80
Temperatura del color	5000 K
Temperatura de color	5000 K

Condiciones ambientales

Temperatura ambiente	-30°C ... +50°C Indicación para cableado transversal máx. 3 x 16 A -30°C ... +60°C Indicación para cableado transversal 2 máx. 3 x 10 A
----------------------	--

Datos mecánicos

Grado de protección IP (IEC 60598)	IP66 / IP67
Clase	I
Material del envoltente	Duroplástico
Color de la carcasa	gris claro (RAL 7035)
Difusor	con difusor 2 x 40°
Material de la cubierta	Polycarbonato
Material de junta	Silicona
Sin silicona	sin efecto en el lacado
Regleta de bornes instalada	PE+N+L1+L2+L3+L"+D1+D2
Borne de conexión unifilar máxima	6 mm ²
Borne de conexión de hilo fino máxima	4 mm ²
Tipo de cable de conexión	de hilo fino unifilar
Tamaño	1
Anchura	185 mm
Altura	90 mm
Longitud	440 mm
Resistencia a los golpes (IEC 62262)	IK08
Peso	3.4 kg
Peso	7,5 lb
Desconexión de la lámpara	No

Componentes

Variante	con difusor 2 x 40°
Placa roscada	Plástico
Balasto	6046/311-841-061 NLE DALI
Cableado transversal	Cableado dentro/fuera
Orificios	3 x M25
Prensaestopas	2 x M25 Ø 7 ... 17 mm
Tapón de cierre	2 x M25 x 1,5

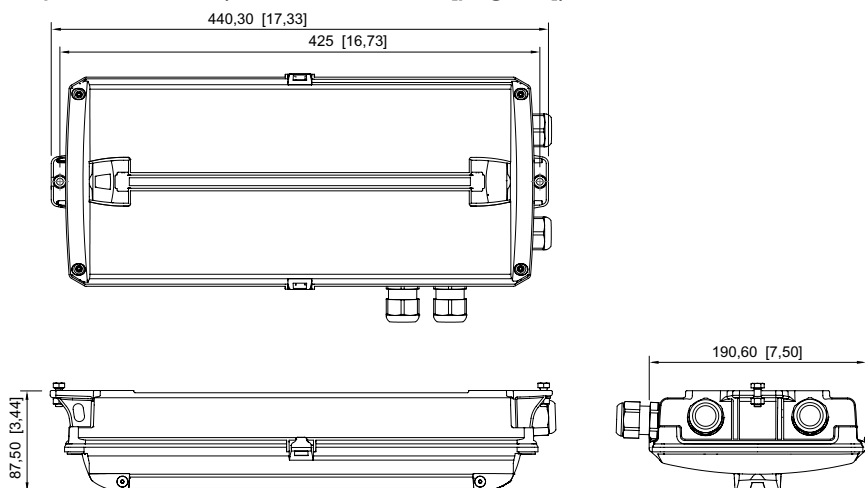
Luminaria compacta Luminaria de seguridad con batería

6109/111-0111-180-0111-31-4850-001 N° de art. 287821

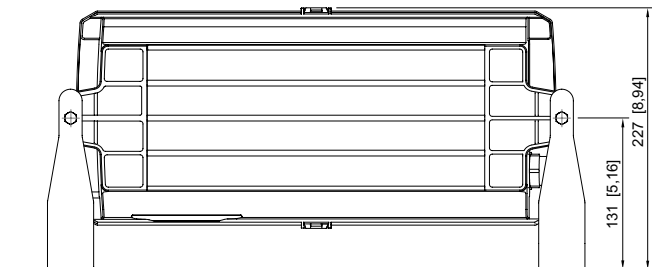
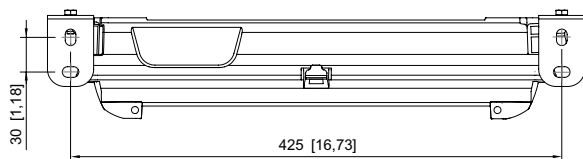
Componentes

Material de tapón de cierre	Poliamida negra
Tapón respiradero	sin
Accesorios	incluido

Esquema de medida (todas las medidas en [pulgadas]) – Se reserva el derecho a modificaciones



sin señales de evacuación



con soporte de fijación

Iluminación

Luminaria compacta Luminaria de seguridad con batería

6109/111-0111-180-0111-31-4850-001 N° de art. 287821



para montaje de cable/cadena

Accesorios

Kit de fijación		N° de art.
	para montaje de cadena/cable	275407
	para montaje de pared	275408
Placa luminosa		N° de art.
	Ruta de escape a ambos lados	275872
	Ruta de escape por abajo	274776
	Ruta de escape por arriba	274758
	Ruta de escape por abajo a ambos lados	274780
	Ruta de escape por arriba a ambos lados	274772

Iluminación

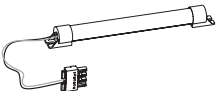

Luminaria compacta Luminaria de seguridad
con batería

6109/111-0111-180-0111-31-4850-001 N° de art. 287821

STAHL

	Ruta de escape a la izquierda	274757
	Ruta de escape a la derecha	274775
	Ruta de escape a la derecha/izquierda a ambos lados	274773
	Ruta de escape con escalera por abajo a la izquierda	274777
	Ruta de escape con escalera por abajo a la derecha	274778
	Ruta de escape con escalera por abajo a ambos lados	274779
	Ruta de escape con escalera por arriba a la izquierda	274759
	Ruta de escape con escalera por arriba a la derecha	274760
	Ruta de escape con escalera por arriba a ambos lados	274771
	EXIT	275514

Piezas de repuesto

Juego de baterías		N° de art.
	Batería NiCd, resistente al gas; 2,2 Ah/6 V	273190
Pantalla difusora		N° de art.
	Difusor	274756

Iluminación



Luminaria compacta Luminaria de seguridad
con batería

6109/111-0111-180-0111-31-4850-001 N° de art. 287821



Óptica de inversión

274781

Nos reservamos el derecho a modificar los datos técnicos, las dimensiones, los pesos, las construcciones y las opciones de entrega.