

8040/1280X-01L13SA02-01L08SA01 N° de art. 130899



- Flexible: su construcción modular y los 3 tamaños permiten crear modelos específicos del cliente
- Envoltente ligera de resina de poliéster reforzada con fibra de vidrio (GRP), adecuada para la industria naviera y alta mar

MY R. STAHL 8040B



Con el sistema de dispositivos de control de la serie 8040 de R. STAHL puede coordinar con claridad los dispositivos de control. Los 3 tamaños combinables y la construcción modular ofrecen flexibilidad. Puede elegir un modelo estándar y variantes individuales.

### Datos técnicos

#### Protección contra explosiones

Ámbito de validez	IECEX
Aplicaciones (zonas)	1, 2, 21, 22
Homologación IECEX gas	IECEX PTB 06.0025
IECEX Protección contra explosiones de gas	Ex db eb IIC T6 Gb
Homologación IECEX polvo	IECEX PTB 06.0025
IECEX protección contra explosiones de polvo	Ex tb IIIC T80 °C Db
Homologación ATEX gas	PTB 01 ATEX 1105
ATEX protección contra explosiones de gas	⊕ II 2 G Ex db eb IIC T6 Gb
Homologación ATEX polvo	PTB 01 ATEX 1105
ATEX protección contra explosiones de polvo	⊕ II 2 D Ex tb IIIC T80 °C Db
Certificaciones	ATEX (PTB), Brasil (ULB), Canadá (CSA), China (NEPSI), Corea (KGS), EE.UU. (UL), IECEX (PTB), India (PESO), Taiwán (ITRI))
Certificación naval	DNVGL
Certificado de conformidad	ATEX (EUK), China (CCC)
Protección contra explosiones nota	El etiquetado del producto puede variar. Los dispositivos de serie cuentan con marcado ATEX e IECEX.

#### Datos eléctricos

Tensión de funcionamiento asignada CA	550 V
Corriente de funcionamiento asignada	10 A (T6)

#### Condiciones ambientales

Temperatura ambiente	-60 °C ... +60 °C (T6)
Temperatura ambiente	-76 °F ... +140 °F (T6)

#### Datos mecánicos

Grado de protección IP (IEC 60529)	IP66
Material del envoltente	Resina de poliéster, reforzado con fibra de vidrio

8040/1280X-01L13SA02-01L08SA01 N° de art. 130899

### Datos mecánicos

Color de la carcasa	gris oscuro
Sin silicona	No
Zona de sujeción AWG	14 AWG
Sección de conexión máxima	2,5 mm <sup>2</sup>
Sección de conexión unifilar	0,32 – 2,5 mm <sup>2</sup>
Sección de conexión AWG unifilar	22 AWG - 14 AWG
Sección de conexión hilo fino	0,32 – 2,5 mm <sup>2</sup>
Sección de conexión AWG de hilo fino	22 AWG - 14 AWG
Montaje en el techo	con tornillos imperdibles, Tornillos de acero inoxidable M4
Anchura	80 mm
Anchura de montaje en pulgadas	3,15 in
Altura	139 mm
Altura pulgadas	5,47 in
Profundidad	72 mm
Profundidad pulgadas	2,76 in
Junta	Silicona, espumada
Peso	500 g
Peso	1,1 lb

### Montaje / Instalación

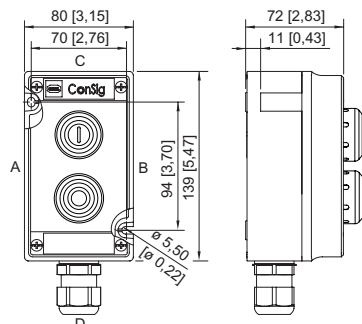
Par de apriete tornillo tapa 1	1,4 Nm
Tornillo de tapa 1 par de apriete lbf in	12,4 lbf in

### Componentes

Lugar de montaje superior	Pulsador, verde - "I"
Elemento de montaje superior	Elemento de contacto Contacto NA
Lugar de montaje inferior	Pulsador, rojo - "0"
Elemento de montaje inferior	Elemento de contacto Contacto NC
Bridas y placas	sin bridas, sin placas
Prensaestopas	1 x M25 Ø 7 ... 17 mm
Tipo de entrada	Estándar 8161, plástico moldeado
Entrada 1	1 x 8161/7-M25-1707-LT
Entrada 1 clase	Racor de poliamida, negro
Entrada 1	M25 x 1,5
Zona de sujeción entrada 1	7 – 17 mm
Entrada 1 zona de sujeción pulgadas	0,28 – 0,67 in
Entrada de metal 1	No

8040/1280X-01L13SA02-01L08SA01 N° de art. 130899

Esquema de medida (todas las medidas en [pulgadas]) – Se reserva el derecho a modificaciones



ConSig 8040/12

## Accesorios

### Pulsador SC001



Ø 39 mm  
negro  
Placa de identificación: negro, placa vacía sin texto  
Montaje de panel frontal  
Sin silicona: No

N° de art.

223692

## Piezas de repuesto

### Dispositivos de bloqueo



8602C3-753 para pulsador sin accionar SC001

N° de art.

244870



8602C3-754 para pulsador accionado SC001

244871



8602C3-755 para pulsador sin accionar SC001

244872

### Llave especial

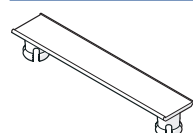


Para fijar la contratuerca de plástico

N° de art.

169101

### Placa de identificación del equipo



sin rotular  
Para fijar a la carcasa 8040; plástico moldeado;  
con tira de papel

N° de art.




130673

# Dispositivos de control y señalización

## Sistema dispositivos control Serie ConSig 8040



8040/1280X-01L13SA02-01L08SA01 N° de art. 130899

Portarrótulos		N° de art.
	Tamaño 1, sin rótulo insertable, rotulación: 1 línea Para actuadores Ø 39	223566
	Tamaño 2, sin rótulo insertable, rotulación: 1 o 2 líneas Para actuadores Ø 39	223567
	Tamaño 3, sin rótulo insertable, rotulación: 1, 2 o 3 líneas Para actuadores Ø 39	223568

Nos reservamos el derecho a modificar los datos técnicos, las dimensiones, los pesos, las construcciones y las opciones de entrega.