

8146/5052-C814 N° de art. 136137



- Un envolvente de resina de poliéster reforzada con fibra de vidrio de color rojo visible (RAL 3000)
- 3 modelos con activación de alarma manual o automática y corte con botón o tecla.
- El montaje posterior de un módulo de resistencia de la serie 8208 permitirá lograr una protección contra cortocircuitos y una vigilancia de rotura de cable.

**MY R. STAHL 8146G**



Con los detectores de alarma y contra incendios de la serie 8146/5052 de R. STAHL puede activar la alarma manualmente en áreas potencialmente explosivas. Debe golpear el panel de vidrio con el martillo fijado en el lateral y activar la alarma con el botón. Hay disponibles tres modelos distintos del dispositivo para activar y detener la alarma.

## Datos técnicos

### Protección contra explosiones

Modelo Ex	Sí
Aplicaciones (zonas)	1, 2, 21, 22
Homologación IECEx gas	IECEX PTB 06.0025
Homologación IECEx gas	IECEX PTB 06.0025
IECEX Protección contra explosiones de gas	Ex de IIC T6 Gb
Homologación IECEx polvo	IECEX PTB 06.0025
IECEX protección contra explosiones de polvo	Ex tD T80 °C
Homologación ATEX gas	PTB 01 ATEX 1105
Homologación ATEX gas	PTB 01 ATEX 1105
ATEX protección contra explosiones de gas	⊕ II 2 G Ex de IIC T6 Gb
Homologación ATEX polvo	PTB 01 ATEX 1105
ATEX protección contra explosiones de polvo	⊕ II 2 D Ex tD T80 °C
Certificaciones	ATEX (PTB)

### Condiciones ambientales

Temperatura ambiente	-40 °C ... 60 °C
----------------------	------------------

### Datos mecánicos

Modelo	Pulsador seta pretensado
Grado de protección (IP)	IP66
Material del envolvente	Resina de poliéster, reforzado con fibra de vidrio
Color de la carcasa	rojo (RAL 3000)
Zona de sujeción	7-17 mm
Borne de conexión de hilo fino máxima	2,5 mm <sup>2</sup>
Zona de sujeción	7 ... 17 mm

8146/5052-C814 N° de art. 136137

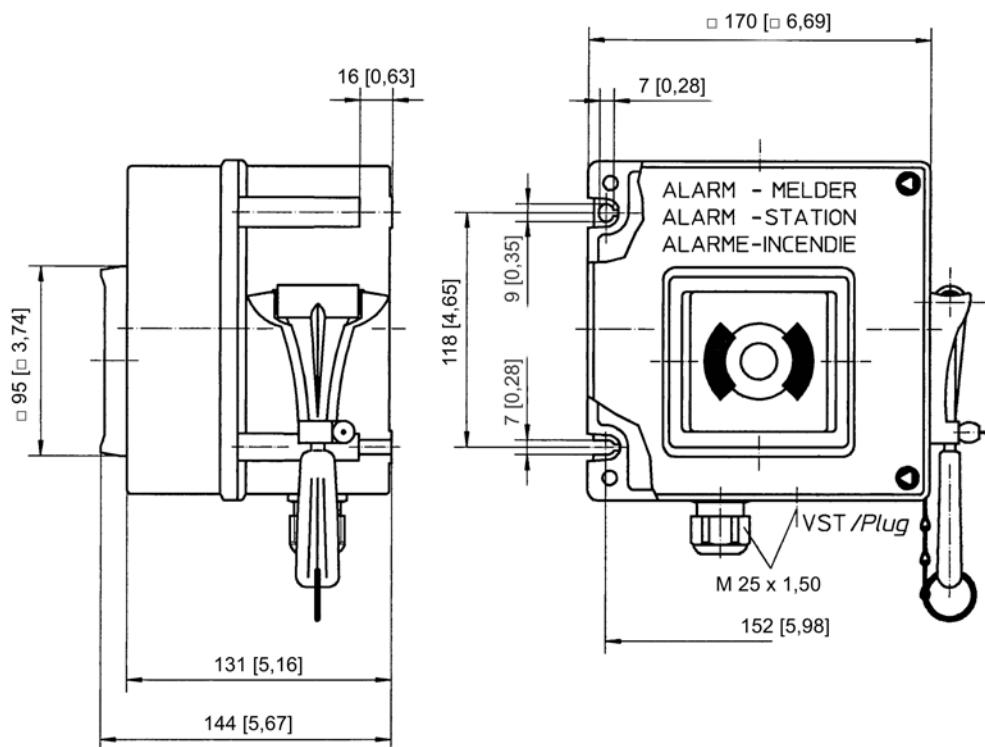
**Datos mecánicos**

Tipo de cable de conexión	de hilo fino
Anchura	170 mm
Altura	131 mm
Longitud	230 mm
Contactos	1 NC + 1 NA
Peso	2.27 kg
Peso	5 lb

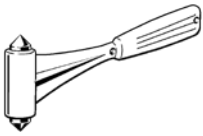

**Componentes**

Prensaestopas	1 x M25 x 1,5
---------------	---------------



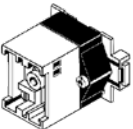
Esquema de medida (todas las medidas en [pulgadas]) – Se reserva el derecho a modificaciones



**Accesorios**

		N° de art.
		163079
Llave de repuesto		N° de art.
	Cierre MS1	107109

8146/5052-C814 N° de art. 136137

		N° de art.
		137569
		140482
		157015

### Piezas de repuesto

		N° de art.
		155971

Nos reservamos el derecho a modificar los datos técnicos, las dimensiones, los pesos, las construcciones y las opciones de entrega.