

8146/5075 N° de art. 136216



- Vigilancia continua de toma de tierra correcta
- Diseño robusto
- Envoltorio de plástico (IP66)
- Un contacto conmutado libre de potencial para la señalización al sistema de control de procesos o a los dispositivos de notificación externos
- Punto de suspensión aislado
- Utilizable hasta SIL 2 (IEC 61508)

MY R. STAHL 8146H



El dispositivo de control de puesta a tierra garantiza la toma de tierra electrostática de contenedores, cisternas, barriles, contenedores de depósito, vehículos sobre raíles y GRGs durante la carga de líquidos inflamables y bienes en polvo. Además, el dispositivo controla el estado de la toma de tierra electrostática.

Así, se garantiza que una carga electrostática permanezca en un nivel seguro y, con ello, que no haya ningún peligro de explosión debido a una descarga incontrolada de esta energía.

### Datos técnicos

#### Protección contra explosiones

|  |   |
|--|---|
| Aplicaciones (zonas)                         | 1, 2, 21, 22  |
| Interfaz Ex zona                             | 1, 2, 21  |
| Homologación IECEx gas                       | IECEX PTB 06.0090   |
| Homologación IECEx gas                       | IECEX PTB 06.0090   |
| IECEX Protección contra explosiones de gas   | Ex db eb [ia Ga] IIC T4 Gb  |
| Homologación IECEx polvo                     | IECEX PTB 06.0090   |
| IECEX protección contra explosiones de polvo | Ex tb [ia Da] IIIC T80 °C Db  |
| Homologación ATEX gas                        | PTB 01 ATEX 1024  |
| Homologación ATEX gas                        | PTB 01 ATEX 1024  |
| ATEX protección contra explosiones de gas    | Ex II 2(1) G Ex db eb [ia Ga] IIC T4 Gb   |
| Homologación ATEX polvo                      | PTB 01 ATEX 1024  |
| ATEX protección contra explosiones de polvo  | Ex II 2 (1) D Ex tb [ia Da] IIIC T80 °C Db                                      |
| Certificaciones                              | ATEX (PTB), Brasil (ULB), China (NEPSI), IECEx (PTB), India (PESO), SIL (exida) |
| Certificado de conformidad                   | ATEX (EUK), China (CCC)   |

#### Datos de seguridad

|  |             |
|--|-------------|
| Tensión máxima $U_o$                                 | 9,6 V       |
| Corriente máxima $I_o$                               | 10 mA       |
| Potencia máxima $P_o$                                | 24 mW       |
| Capacidad exterior máxima admisible $C_o$ para IIC   | 3,6 $\mu$ F |
| Inductancia exterior máxima admisible $L_o$ para IIC | 350 mH      |

8146/5075 N° de art. 136216

### Datos de seguridad

|                                     |             |
|-------------------------------------|-------------|
| Capacidad interna                   | 2,42 nF     |
| Inductancia interna                 | Irrelevante |
| Tensión máxima de seguridad técnica | 253 V       |

### Seguridad funcional

|  |                            |                         |                        |                         |
|--|----------------------------|-------------------------|------------------------|-------------------------|
| SIL  | 2                          |                         |                        |                         |
| Informe de prueba                          | Exida STAHL 11/07-089 R022 |                         |                        |                         |
| Estado seguro                              | Relé caído/sin liberación  |                         |                        |                         |
| Safe Failure Fraction SFF                  | 73 %                       |                         |                        |                         |
| PFD <sub>AVG</sub> en T <sub>[Proof]</sub> | T <sub>[Proof]</sub>       | 1 año                   | 2 años                 | 5 años                  |
|  | PFD <sub>AVG</sub>         | 4,14 x 10 <sup>-4</sup> | 7,9 x 10 <sup>-4</sup> | 1,92 x 10 <sup>-3</sup> |

### Datos eléctricos

|                     |           |
|---------------------|-----------|
| Número de canales   | 1         |
| Rango de frecuencia | 48 – 62Hz |

### Alimentación auxiliar

|                     |            |
|---------------------|------------|
| Tensión nominal CA  | 96 – 253 V |
| Corriente asignada  | 27 mA      |
| Consumo de potencia | 3 W        |

### Salida

|  |                             |
|--|-----------------------------|
| Contacto de valor límite               | Contacto de dos direcciones |
| Condición de carga mínima de salida    | 12 V/100 µA                 |
| Condición de carga máxima de salida CC | 250 V / 2 A                 |
| Condición de carga máxima de salida CA | 250 V / 4 A                 |
| Salida potencia de conmutación         | 50 W / 1000 VA              |

### Condiciones ambientales

|                               |                  |
|-------------------------------|------------------|
| Temperatura ambiente          | -20 °C ... 55 °C |
| Temperatura ambiente          | -4°F ... +131°F  |
| Temperatura de almacenamiento | -40 °C ... 80 °C |
| Temperatura de almacenamiento | -40°F ... +176°F |
| Utilización en altura         | < 2000 m         |
| Altura máx.                   | 2000 m           |

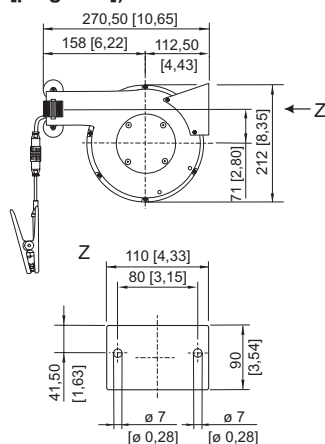
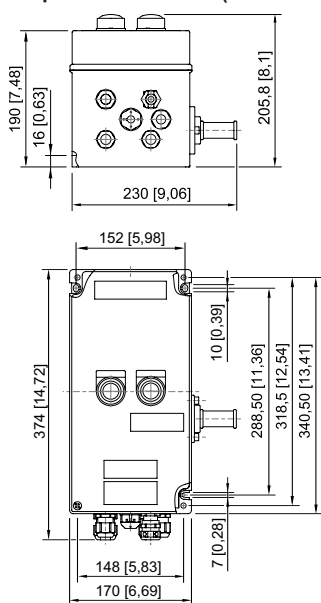
### Datos mecánicos

|   |   |
|---|---|
| Grado de protección (IP)                | IP66  |
| Material del envolvente                 | Resina de poliéster reforzada con fibra de vidrio |
| Sin silicona                            | No  |
| Zona de sujeción de racores             | 4 – 13 mm   |
| Zona de sujeción de racores en pulgadas | 0,15 – 0,51 in                                    |
| Anchura                                 | 374 mm  |
| Anchura de montaje en pulgadas          | 14,72 in  |
| Altura                                  | 230 mm  |
| Altura pulgadas                         | 9,06 in   |
| Profundidad                             | 190 mm  |
| Profundidad instala. pulgadas           | 7,48 in   |
| Peso                                    | 5,8 kg  |
| Peso                                    | 12,79 lb  |

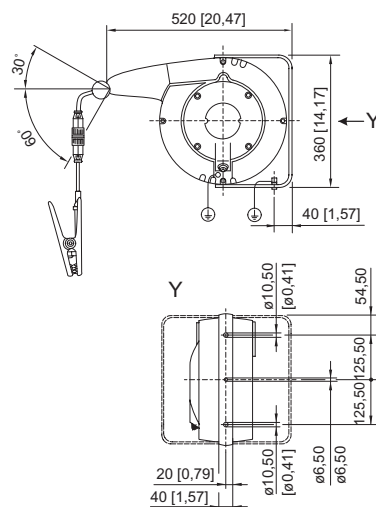
8146/5075 N° de art. 136216

| Conexión |  | gris y verde/<br>amarillo    | azul                         |
|----------|--|------------------------------|------------------------------|
|          | Conexión monofilar   |                              |                              |
|          | - rígido   | 0,2 ... 6 mm <sup>2</sup>    | 0,2 ... 4 mm <sup>2</sup>    |
|          | - flexible   | 0,2 ... 4 mm <sup>2</sup>    | 0,2 ... 2,5 mm <sup>2</sup>  |
|          | - flexible con tomas finales de conductor con toma de plástico | 0,25 ... 2,5 mm <sup>2</sup> | 0,25 ... 1,5 mm <sup>2</sup> |
|          | - flexible con tomas finales de conductor sin toma de plástico | 0,25 ... 4 mm <sup>2</sup>   | 0,25 ... 2,5 mm <sup>2</sup> |

Esquema de medida (todas las medidas en [pulgadas]) – Se reserva el derecho a modificaciones

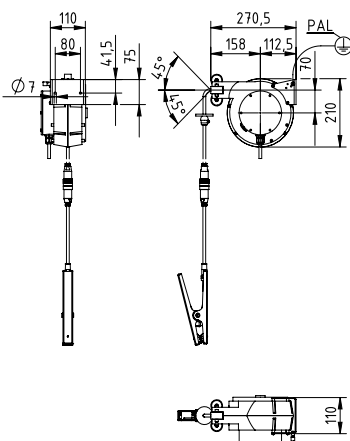


Pinza de puesta a tierra con enrollador automático de cable  
N.º de art. 247660



Pinza de puesta a tierra con enrollador automático de cable  
N.º de art. 247671

Tipo 8146/5075, 8146/5-V73



Pinza de puesta a tierra con enrollador automático de cable  
N.º de art. 269915

## Accesorios

Pinza de puesta a tierra con cable

N° de art.

8146/5075 N° de art. 136216

|  |   |               |
|--|---|---------------|
|  | <p>Cable resistente al aceite y la gasolina de 10 m con una pinza de puesta a tierra ergonómica y robusta de acero inoxidable y un conector rápido<br/>                     Instalación en zona 1, IIC, T6; zona 21, IIIC, 135 °C<br/>                     Rango de temperatura: -40... +70 °C<br/>                     Homologaciones: ATEX, IECEx</p> | <p>247673</p> |
|--|---|---------------|

**Pinza de puesta a tierra con cable en espiral** **N° de art.**

|  |  |               |
|--|--|---------------|
|  | <p>Cable en espiral resistente al aceite y la gasolina de 10 m con una pinza de puesta a tierra ergonómica y robusta de acero inoxidable y un conector rápido<br/>                     Instalación en zona 1, IIC, T6; zona 21, IIIC, 135 °C<br/>                     Rango de temperatura: -40... +70 °C<br/>                     Homologaciones: ATEX, IECEx</p> | <p>247674</p> |
|--|--|---------------|

|  |  |               |
|--|--|---------------|
|  | <p>Cable en espiral resistente al aceite y la gasolina de 5 m con una pinza de puesta a tierra ergonómica y robusta de acero inoxidable y un conector rápido<br/>                     Instalación en zona 1, IIC, T6; zona 21, IIIC, 135 °C<br/>                     Rango de temperatura: -40 °C... +70 °C<br/>                     Homologaciones: ATEX, IECEx</p> | <p>247672</p> |
|--|--|---------------|

**Pinza de puesta a tierra con enrollador automático** **N° de art.**

|  |  |               |
|--|--|---------------|
|  | <p>Enrollador automático con cable resistente al aceite y la gasolina de 20 m con una pinza de puesta a tierra ergonómica y robusta de acero inoxidable y un conector rápido, envolvente de aluminio, paso para cable protegido con un tope<br/>                     Instalación en zona 1, IIC, T6; zona 21, IIIC, 135 °C<br/>                     Rango de temperatura: -40 °C... +70 °C<br/>                     Tipo de protección (IP): IP43<br/>                     Homologaciones: ATEX, IECEx</p> | <p>247671</p> |
|--|--|---------------|

|  |   |               |
|--|---|---------------|
|  | <p>Enrollador automático con cable resistente al aceite y la gasolina de 12 m con una pinza de puesta a tierra ergonómica y robusta de acero inoxidable y un conector rápido, envolvente de aluminio, paso para cable protegido con un tope<br/>                     Instalación en zona 1, IIC, T6; zona 21, IIIC, 135 °C<br/>                     Rango de temperatura: -40... +70 °C<br/>                     Tipo de protección (IP): IP42<br/>                     Homologaciones: ATEX, IECEx</p> | <p>269915</p> |
|--|---|---------------|

|  |   |               |
|--|---|---------------|
|  | <p>Enrollador automático con cable resistente al aceite y la gasolina de 9 m con una pinza de puesta a tierra ergonómica y robusta de acero inoxidable y un conector rápido, envolvente de plástico<br/>                     Para la instalación en exteriores, se techo es necesario.<br/>                     Instalación en zona 1, IIC, T6; zona 21, IIIC, 135 °C<br/>                     Rango de temperatura: -20 °C... +70 °C<br/>                     Tipo de protección (IP): IP42<br/>                     Homologaciones: ATEX, IECEx</p> | <p>247660</p> |
|--|---|---------------|

### Piezas de repuesto

**Pinza de puesta a tierra con conector rápido** **N° de art.**

|  |   |               |
|--|---|---------------|
|  | <p>Pinza de puesta a tierra robusta y ergonómica con cable de 150 mm y conector rápido<br/>                     Pieza de repuesto para enrolladores automáticos (247660, 269915 y 247671), cable y cable en espiral</p> | <p>247675</p> |
|--|---|---------------|

Nos reservamos el derecho a modificar los datos técnicos, las dimensiones, los pesos, las construcciones y las opciones de entrega.