

8146/5-ExV-04-24L16C1P-T N° de art. 137130



- Hay disponibles variantes estándar con plazos de entrega cortos y opciones específicas del cliente
- Con disyuntor, característica de disparo C
- Con interruptor diferencial disparo de sobreintensidad, característica de disparo C
- Corrientes nominales 10, 16, 20, 25 A

MY R. STAHL 8146D



Los paneles de distribución para circuitos de iluminación y calefacción de la serie 8146 de R. STAHL cuentan con una estructura modular y, por este motivo, están disponibles en muchas variantes estándar que pueden entregarse muy rápidamente. También hay disponibles opciones específicas del cliente. Los fusibles automáticos se integran bajo una mirilla abatible y pueden accionarse desde el exterior, también bajo tensión. La posición de conmutación está siempre visible.

Datos técnicos

Protección contra explosiones

Aplicaciones (zonas)	1, 2, 21, 22
Homologación IECEx gas	IECEx PTB 06.0090
IECEx Protección contra explosiones de gas	Ex db eb IIC T6 Gb
Homologación IECEx polvo	IECEx PTB 06.0090
IECEx protección contra explosiones de polvo	Ex tb IIIC T80 °C Db
Homologación ATEX gas	PTB 01 ATEX 1024
ATEX protección contra explosiones de gas	Ex II 2 G Ex db eb IIC T6 Gb
Homologación ATEX polvo	PTB 01 ATEX 1024
ATEX protección contra explosiones de polvo	Ex II 2 D Ex tb IIIC T80 °C Db
Certificaciones	ATEX (PTB), Canadá (FM), China (NEPSI), Corea (KGS), EE.UU. (FM), IECEx (PTB), India (PESO), Taiwán (ITRI))
Certificado de conformidad	ATEX (EUK), China (CCC)
Protección contra explosiones nota	El etiquetado del producto puede variar. Los dispositivos de serie cuentan con marcado ATEX e IECEx.

Datos eléctricos

Tensión de funcionamiento asignada CA	230 ... 400 V
Corriente de funcionamiento asignada	80 A (T6)
Diseño n.º	04
Rango de frecuencia	50 – 60 Hz
Nota	dependiendo del tipo de terminal y de los componentes protegidos contra explosiones utilizados

Condiciones ambientales

Temperatura ambiente	-20 °C ... +40 °C
----------------------	-------------------

8146/5-ExV-04-24L16C1P-T N° de art. 137130

Datos mecánicos

Grado de protección (IP)	IP66
Grado de protección (IP) (IEC 60529)	IP66
Material del envolvente	Resina de poliéster, reforzado con fibra de vidrio
Color de la carcasa	gris
Difícilmente inflamable, según	IEC/EN 60695, UL 94, ASTM D635
Borne de conexión de hilo fino máxima	35 mm ²
Anchura	1236 mm
Altura	684 mm
Profundidad	240 mm
Resistencia a los golpes (IEC 60079)	7 J
Peso	70 kg
Peso	154,32 lb

Componentes

Dispos. inmoviliz. disponible	Sí
Variantes estándar 2	24 x Disyuntor de 1 polo 16A / C / 6 kA
Entrada 1	1 x 8161/7-M50-3516
Entrada 2	24 x 8161/7-M25-1707
Entrada 3	1 x 8161/7-M16-0902
Bornes PE Tipo 1	1 x Phoenix UT 2 conductores 35 mm ² verde-amarillo
Barra N/E	12 x 10 mm ² (3x)

Gráficos técnico – Se reserva el derecho a modificaciones

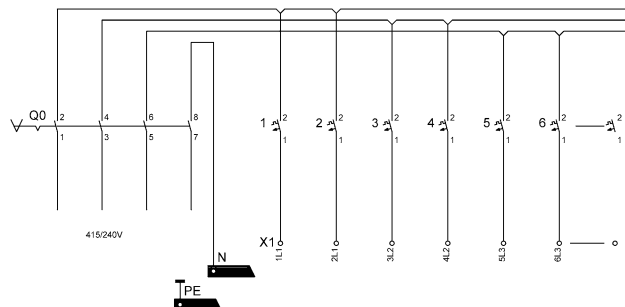
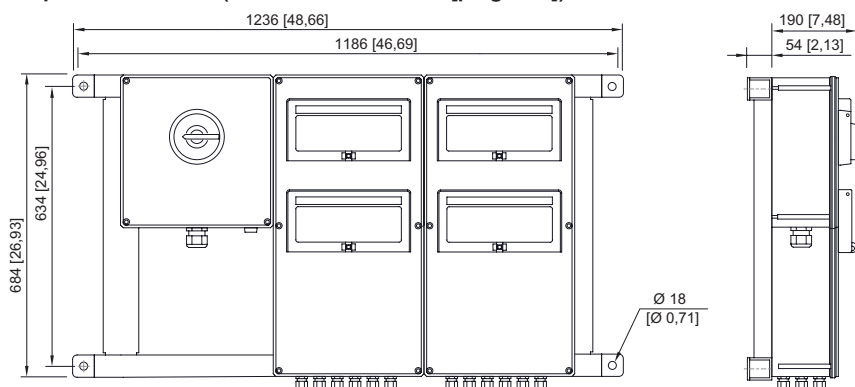


Diagrama unifilar 8146/5-ExV-...1P-T

Esquema de medida (todas las medidas en [pulgadas]) – Se reserva el derecho a modificaciones



Diseño 04

Aplicaciones sistemas de baja tensión

Cuadro de electricidad y luz con interruptor automático



8146/5-ExV-04-24L16C1P-T N° de art. 137130

Nos reservamos el derecho a modificar los datos técnicos, las dimensiones, los pesos, las construcciones y las opciones de entrega.