

Aplicaciones sistemas de baja tensión

Distribuidores circu. calefac. con interruptor diferencial

con disp. de sobreintensidad

8146/5-ExV-02-08H16C1N-T N° de art. 137161



- Hay disponibles variantes estándar con plazos de entrega cortos y opciones específicas del cliente
- Con disyuntor, característica de disparo C
- Con interruptor diferencial disparo de sobreintensidad, característica de disparo C
- Corrientes nominales 10, 16, 20, 25 A

MY R. STAHL 8146D



Los paneles de distribución para circuitos de iluminación y calefacción de la serie 8146 de R. STAHL cuentan con una estructura modular y, por este motivo, están disponibles en muchas variantes estándar que pueden entregarse muy rápidamente. También hay disponibles opciones específicas del cliente. Los fusibles automáticos se integran bajo una mirilla abatible y pueden accionarse desde el exterior, también bajo tensión. La posición de conmutación está siempre visible.

Datos técnicos

Protección contra explosiones

Aplicaciones (zonas)	1, 2, 21, 22
Homologación IECEx gas	IECEx PTB 06.0090
IECEx Protección contra explosiones de gas	Ex db eb IIC T4 Gb
Homologación IECEx polvo	IECEx PTB 06.0090
IECEx protección contra explosiones de polvo	Ex tb IIIC T130 °C Db
Homologación ATEX gas	PTB 01 ATEX 1024
ATEX protección contra explosiones de gas	Ex II 2 G Ex db eb IIC T4 Gb
Homologación ATEX polvo	PTB 01 ATEX 1024
ATEX protección contra explosiones de polvo	Ex II 2 D Ex tb IIIC T130 °C Db
Certificaciones	ATEX (PTB), Canadá (FM), China (NEPSI), Corea (KGS), EE.UU. (FM), IECEx (PTB), India (PESO), Taiwán (ITRI))
Certificado de conformidad	ATEX (EUK), China (CCC)
Protección contra explosiones nota	El etiquetado del producto puede variar. Los dispositivos de serie cuentan con marcado ATEX e IECEx.

Datos eléctricos

Tensión de funcionamiento asignada CA	230 ... 400 V
Corriente de funcionamiento asignada	48 A (T4)
Diseño n.º	02
Rango de frecuencia	50 – 60 Hz
Nota	dependiendo del tipo de terminal y de los componentes protegidos contra explosiones utilizados

Condiciones ambientales

Temperatura ambiente	-20 °C ... +40 °C
----------------------	-------------------

Aplicaciones sistemas de baja tensión

Distribuidores circu. calefac. con interruptor diferencial

con disp. de sobreintensidad

8146/5-ExV-02-08H16C1N-T N° de art. 137161



Datos mecánicos

Grado de protección (IP)	IP66
Grado de protección (IP) (IEC 60529)	IP66
Material del envolvente	Resina de poliéster, reforzado con fibra de vidrio
Color de la carcasa	gris
Difícilmente inflamable, según	IEC/EN 60695, UL 94, ASTM D635
Borne de conexión de hilo fino máxima	35 mm ²
Anchura	681,5 mm
Altura	681,5 mm
Profundidad	190 mm
Resistencia a los golpes (IEC 60079)	7 J
Peso	37 kg
Peso	81,57 lb

Componentes

Dispos. inmoviliz. disponible	Sí
Variantes estándar 2	8 x Interruptor diferencial de 1 polo 16 A+N/30 mA/C/6 kA
Entrada 1	1 x 8161/7-M40-2812
Entrada 2	8 x 8161/7-M25-1707
Entrada 3	1 x 8161/7-M16-0902
Bornes PE Tipo 1	1 x Phoenix UT 2 conductores 35 mm ² verde-amarillo
Barra N/E	12 x 10 mm ² (1x)

Gráficos técnico – Se reserva el derecho a modificaciones

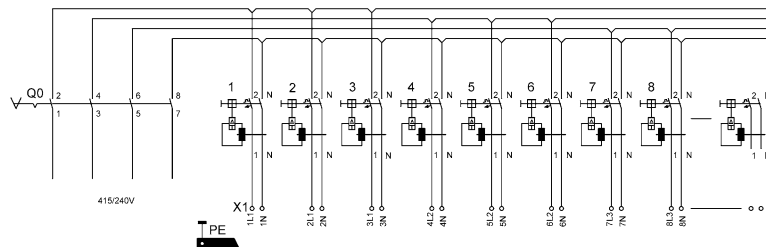
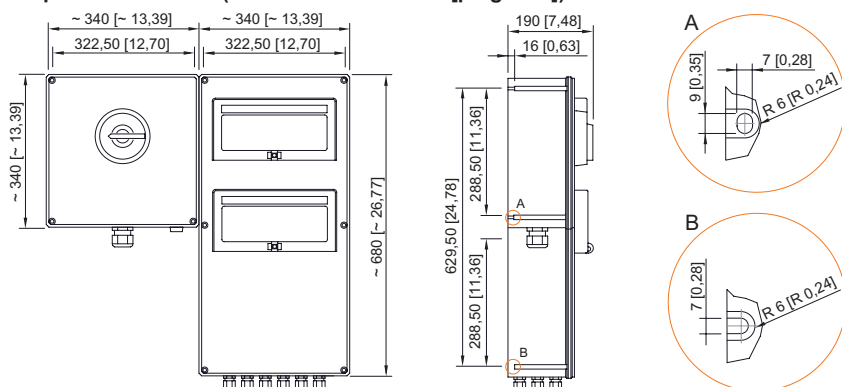


Diagrama unifilar 8146/5-ExV-.....1N-T

Esquema de medida (todas las medidas en [pulgadas]) – Se reserva el derecho a modificaciones



Diseño 02

Nos reservamos el derecho a modificar los datos técnicos, las dimensiones, los pesos, las construcciones y las opciones de entrega.