

8166/11-02-NE N° de art. 139083



- Empalme de tubo Ex e de metal
- Gran variedad de tamaños de roscas NPT
- Amplio rango de temperatura de uso
- Con autorización internacional según IECEx, ATEX y cULus
- Protección antiaflojamiento integrada mediante pasador roscado

MY R. STAHL 8166A



Las piezas de acoplamiento de tuberías de la serie 8166 de R. STAHL se utilizan para insertar sistemas de tuberías instalados permanentemente con roscas NPT en equipos eléctricos con tipo de protección Seguridad aumentada "e" o Protección por envoltente "tb" y apto para instalación NEMA tipo 4X.

### Datos técnicos

#### Protección contra explosiones

Ámbito de validez	EE. UU. Canadá Unión Europea (ATEX) IECEx
Aplicaciones (zonas)	1, 2, 21, 22
Homologación IECEx gas	IECEx PTB 06.0095 U
IECEx Protección contra explosiones de gas	Ex eb IIC Gb
Homologación IECEx polvo	IECEx PTB 06.0095 U
IECEx protección contra explosiones de polvo	Ex tb IIIC Db
Homologación ATEX gas	PTB 00 ATEX 1114 U
ATEX protección contra explosiones de gas	⊕ II 2 G Ex eb IIC Gb
Homologación ATEX polvo	PTB 00 ATEX 1114 U
ATEX protección contra explosiones de polvo	⊕ II 2 D Ex tb IIIC Db
Homologación ULus	E200949V1S2
Homologación cUL	E200949V1S2
Identificación ULus	Class I, Zone 1 AEx e II Class I, Div. 2, Groups A,B,C,D Class II, Div. 2, Groups F,G Class III Type 3, 4, 4X
Identificación cUL	Class I, Zone 1 Ex e II Class I, Div. 2, Groups A,B,C,D Class II, Div. 2, Groups F,G Class III Type 3, 4, 4X
Certificaciones	ATEX (PTB), Canadá / EE.UU. (UL), Canadá (CSA), IECEx (PTB)

8166/11-02-NE N° de art. 139083

### Datos eléctricos

Polo PE disponible	Sí
--------------------	----

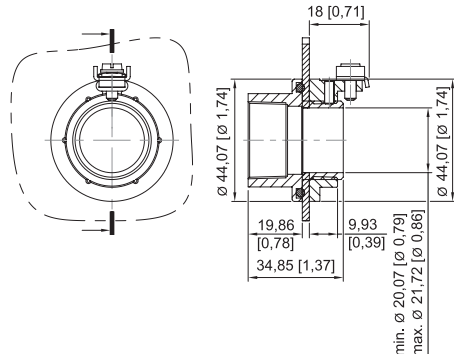
### Condiciones ambientales

Temperatura ambiente	-30 °C ... +100 °C
Temperatura ambiente	-22 °F ... +212 °F

### Datos mecánicos

Modelo	NPT / NPT
Grado de protección (IP)	IP66
Grado de protección (IP) (IEC 60529)	IP66
Grado de protección (NEMA)	3, 4, 4X
Material	Zinc
Sin silicona	No
Diámetro exterior	43,94 mm
Diámetro exterior en pulgadas	1,735 in
Rosca exterior	NPT3/4
Tamaño de la rosca	NPT3/4
Rosca interior	NPT3/4
Peso	150 g
Peso	0,33 lb

### Esquema de medida (todas las medidas en [pulgadas]) – Se reserva el derecho a modificaciones



8166/11-02-NE

Nos reservamos el derecho a modificar los datos técnicos, las dimensiones, los pesos, las construcciones y las opciones de entrega.