

8166/11-08-NE N° de art. 139089



- Empalme de tubo Ex e de metal
- Gran variedad de tamaños de roscas NPT
- Amplio rango de temperatura de uso
- Con autorización internacional según IECEx, ATEX y cULus
- Protección antiaflojamiento integrada mediante pasador roscado

MY R. STAHL 8166A



Las piezas de acoplamiento de tuberías de la serie 8166 de R. STAHL se utilizan para insertar sistemas de tuberías instalados permanentemente con roscas NPT en equipos eléctricos con tipo de protección Seguridad aumentada "e" o Protección por envoltente "tb" y apto para instalación NEMA tipo 4X.

Datos técnicos

Protección contra explosiones

| | |
|--|---|
| Ámbito de validez | EE. UU. Canadá Unión Europea (ATEX) IECEx |
| Aplicaciones (zonas) | 1, 2, 21, 22 |
| Homologación IECEx gas | IECEx PTB 06.0095 U |
| IECEx Protección contra explosiones de gas | Ex eb IIC Gb |
| Homologación IECEx polvo | IECEx PTB 06.0095 U |
| IECEx protección contra explosiones de polvo | Ex tb IIIC Db |
| Homologación ATEX gas | PTB 00 ATEX 1114 U |
| ATEX protección contra explosiones de gas | ⊕ II 2 G Ex eb IIC Gb |
| Homologación ATEX polvo | PTB 00 ATEX 1114 U |
| ATEX protección contra explosiones de polvo | ⊕ II 2 D Ex tb IIIC Db |
| Identificación ULus | Class I, Zone 1 AEx e II Class I, Div. 2, Groups A,B,C,D Class II, Div. 2, Groups F,G Class III Type 3, 4, 4X |
| Identificación cUL | Class I, Zone 1 Ex e II Class I, Div. 2, Groups A,B,C,D Class II, Div. 2, Groups F,G Class III Type 3, 4, 4X |
| Certificaciones | ATEX (PTB), Canadá / EE.UU. (UL), Canadá (CSA), IECEx (PTB) |

Datos eléctricos

| | |
|--------------------|----|
| Polo PE disponible | Sí |
|--------------------|----|

8166/11-08-NE N° de art. 139089

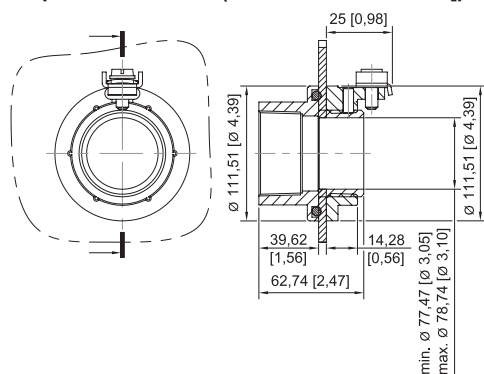
Condiciones ambientales

| | |
|----------------------|--------------------|
| Temperatura ambiente | -30 °C ... +100 °C |
| Temperatura ambiente | -22 °F ... +212 °F |

Datos mecánicos

| | |
|--------------------------------------|-----------|
| Modelo | NPT / NPT |
| Grado de protección (IP) | IP66 |
| Grado de protección (IP) (IEC 60529) | IP66 |
| Grado de protección (NEMA) | 3, 4, 4X |
| Material | Zinc |
| Sin silicona | No |
| Diámetro exterior | 111,51 mm |
| Diámetro exterior en pulgadas | 4,39 in |
| Rosca exterior | NPT3 |
| Tamaño de la rosca | NPT3 |
| Rosca interior | NPT3 |
| Peso | 0,73 lb |

Esquema de medida (todas las medidas en [pulgadas]) – Se reserva el derecho a modificaciones



8166/11-08-NE

Nos reservamos el derecho a modificar los datos técnicos, las dimensiones, los pesos, las construcciones y las opciones de entrega.