

8208/24-08-010k N° de art. 140715



- Potenciómetro encapsulado resistente a la presión
- Ajuste continuo de los parámetros del proceso
- Cuatro terminales de tornillo con dos puntos de sujeción cada uno para mayor seguridad (Ex e)
- Amplio rango de sujeción para cables rígidos o flexibles
- Para montaje en cajas Ex e sobre carril de montaje dentado

MY R. STAHL 8208B



El potenciómetro encapsulado antideflagrante de la carcasa universal 8208 se utiliza para el ajuste continuo de parámetros de proceso en zonas potencialmente explosivas. El dispositivo compacto está diseñado para su instalación en armarios con el tipo de protección seguridad aumentada (Ex e). Se monta en un raíl de montaje dentado. Para la conexión eléctrica se dispone de cuatro terminales de tornillo Ex e con dos puntos de sujeción cada uno.

Para el funcionamiento se recomienda utilizar el accesorio potenciómetro 8602C3-092.

### Datos técnicos

#### Protección contra explosiones

Aplicaciones (zonas)	1, 2
Homologación IECEx gas	IECEx PTB 06.0032 U
IECEx Protección contra explosiones de gas	Ex db eb IIC T6 Gb
Homologación ATEX gas	PTB 01 ATEX 1066 U
ATEX protección contra explosiones de gas	Ex II 2 G Ex db eb IIC T6 Gb
Homologación PESO gas	P148651
Homologación Inmetro gas	ULBR140223U
Certificaciones	ATEX (PTB), Brasil (ULB), Chine (CQST), IECEx (PTB), SIL (exida)

#### Datos eléctricos

Tensión de funcionamiento asignada CA	500 V
Tensión de funcionamiento asignada CC	500 V
Tensión de servicio de referencia Nota	Al conectar circuitos eléctricos de MSR: 8 ... 30 V DC
Corriente de servicio de referencia Nota	Al conectar circuitos eléctricos de MSR: 2 ... 20 mA DC
Potencia funcionamiento asign.	2 W
Resistencia máxima $R_{max}$	10 kΩ

#### Condiciones ambientales

Temperatura ambiente	-55 °C ... +60 °C
Nota	Véase la tabla „Potencia máx.“

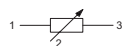
8208/24-08-010k N° de art. 140715

Potencia máx.	<b>Máxima distribución interna del calor</b> (conexión con sección transversal del conductor 1,5 mm <sup>2</sup> y máximo 5 A)	
	Temperatura ambiente	Temperatura ambiente
	máx. 40 °C	máx. 60 °C
	T <sub>superficie</sub> = máx. 80 °C	T <sub>superficie</sub> = máx. 80 °C
	2,0 W	1,0 W

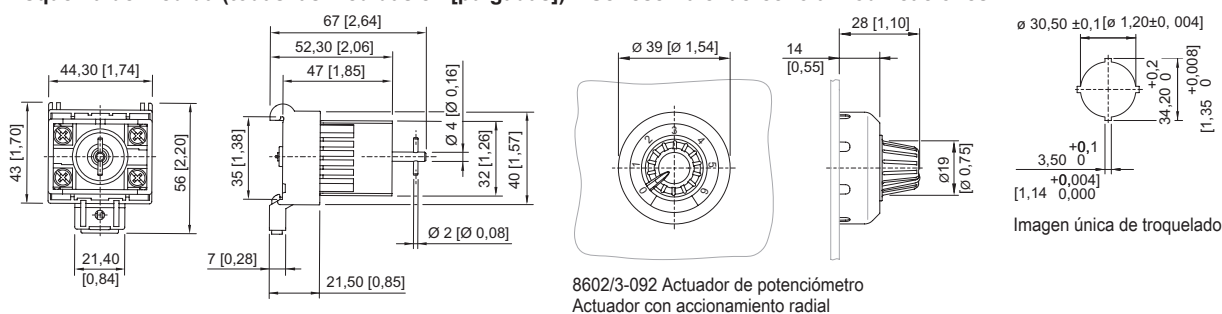
### Datos mecánicos

Material del envolvente	Poliamida
Sin silicona	Sí
Sección de conexión	2,5 mm <sup>2</sup>
Sección de conexión de hilo fino máxima	2,5 mm <sup>2</sup>
Sección de conexión unifilar	1,5 – 2,5 mm <sup>2</sup>
Sección de conexión hilo fino	1,5 – 2,5 mm <sup>2</sup>
Sección de conexión de hilo fino con virola de cable	1,5 – 2,5 mm <sup>2</sup>
Tipo de cable de conexión	de hilo fino unifilar
Nota	Cada potenciómetro debe intercalarse como protección contra cortocircuito de su corriente nominal del fusible correspondiente (máx. 3xI <sub>B</sub> según IEC 60127-2-1).
Peso	90 g

### Gráficos técnico – Se reserva el derecho a modificaciones



### Esquema de medida (todas las medidas en [pulgadas]) – Se reserva el derecho a modificaciones



## Accesorios

### Actuadores

		N° de art.
	Placa de identificación: 0...6, 0...10, y 0...100 Junta: Estándar	244640
	Placa de identificación: 0...6, 0...10, y 0...100 Junta: Silicona	244641

Nos reservamos el derecho a modificar los datos técnicos, las dimensiones, los pesos, las construcciones y las opciones de entrega.