

8220/5-SM-ES22kW400V-T N° de art. 142438



- Controles del motor montados modularmente para todos los grupos de gas
- Controles: Arrancador directo del motor DOL, combinaciones de protección estrella-triángulo YD, combinaciones de contactores de inversión
- Posible equipación opcional específica para el cliente: interruptor principal, fusibles principales y equipos de control y dispositivos de notificación

MY R. STAHL 8220A



Los controles del motor estándar de la serie 8220 de R. STAHL están integrados en envoltentes Ex-d y cuentan con una carcasa de cámara de conexión Ex-e. Están disponibles en diferentes variantes de control que pueden entregarse muy rápidamente. Opcionalmente y si así lo desea el cliente, los controles se pueden equipar con interruptores principales, fusibles principales y equipos de control y dispositivos de notificación.

### Datos técnicos

#### Protección contra explosiones

|  |                                |
|--|--------------------------------|
| Aplicaciones (zonas)                         | 1<br>2<br>21<br>22             |
| Homologación IECEx gas                       | IECEX PTB 06.0069              |
| IECEX Protección contra explosiones de gas   | Ex db eb IIC T6 Gb             |
| Homologación IECEx polvo                     | IECEX PTB 06.0069              |
| IECEX protección contra explosiones de polvo | Ex tb IIIC T80 °C Db           |
| Homologación ATEX gas                        | PTB 02 ATEX 1109               |
| ATEX protección contra explosiones de gas    | Ex II 2 G Ex db eb IIC T6 Gb   |
| Homologación ATEX polvo                      | PTB 02 ATEX 1109               |
| ATEX protección contra explosiones de polvo  | Ex II 2 D Ex tb IIIC T80 °C Db |
| Certificado de conformidad                   | ATEX (EUK), China (CCC)        |

#### Datos eléctricos

|                                       |       |
|---------------------------------------|-------|
| Tensión de funcionamiento asignada CA | 400 V |
|---------------------------------------|-------|

#### Condiciones ambientales

|                      |                   |
|----------------------|-------------------|
| Temperatura ambiente | -20 °C ... +40 °C |
|----------------------|-------------------|

#### Datos mecánicos

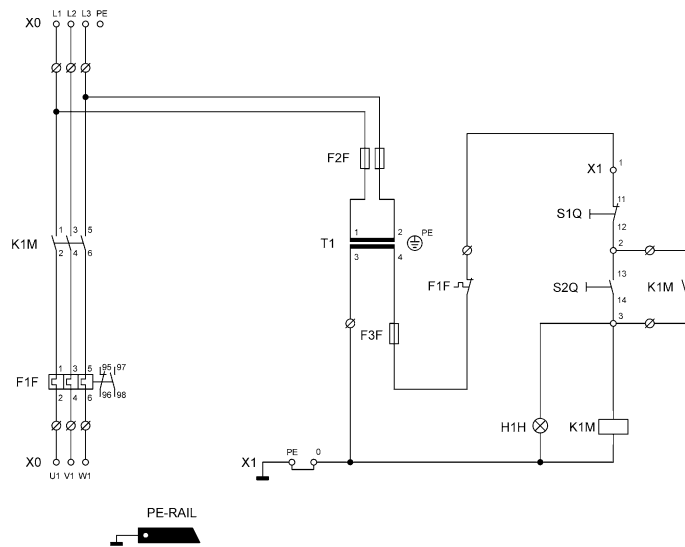
|                                      |                                |
|--------------------------------------|--------------------------------|
| Grado de protección (IP)             | IP54                           |
| Grado de protección (IP) (IEC 60529) | IP65                           |
| Material del envoltente              | Chapa de acero, lacada         |
| Color de la carcasa                  | gris claro (RAL 7035)          |
| Dimensiones (an x al x l)            | 235,000 x 235,000 x 268,000 mm |

8220/5-SM-ES22kW400V-T N° de art. 142438

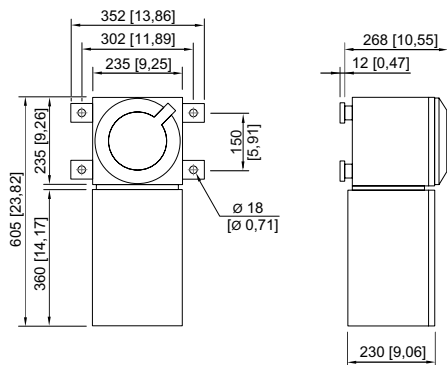
### Datos mecánicos

|             |          |
|-------------|----------|
| Anchura     | 235 mm   |
| Altura      | 235 mm   |
| Profundidad | 268 mm   |
| Peso        | 45 kg    |
| Peso        | 99,21 lb |

### Gráficos técnico – Se reserva el derecho a modificaciones



### Esquema de medida (todas las medidas en [pulgadas]) – Se reserva el derecho a modificaciones



8220/112

Nos reservamos el derecho a modificar los datos técnicos, las dimensiones, los pesos, las construcciones y las opciones de entrega.