

Interruptores-seccionadores y arrancadores

Combinación de contactores estrella-triángulo YD



8220/5-SL-SS11kW400V-T N° de art. 142444



- Controles del motor montados modularmente para todos los grupos de gas
- Controles: Arrancador directo del motor DOL, combinaciones de protección estrella-triángulo YD, combinaciones de contactores de inversión
- Posible equipación opcional específica para el cliente: interruptor principal, fusibles principales y equipos de control y dispositivos de notificación

MY R. STAHL 8220A



Los controles del motor estándar de la serie 8220 de R. STAHL están integrados en envoltorios Ex-d y cuentan con una carcasa de cámara de conexión Ex-e. Están disponibles en diferentes variantes de control que pueden entregarse muy rápidamente. Opcionalmente y si así lo desea el cliente, los controles se pueden equipar con interruptores principales, fusibles principales y equipos de control y dispositivos de notificación.

Datos técnicos

Protección contra explosiones

| | |
|--|--------------------------------|
| Aplicaciones (zonas) | 1 2 21 22 |
| Homologación IECEx gas | IECEx PTB 06.0069 |
| IECEx Protección contra explosiones de gas | Ex db eb IIC T6 Gb |
| Homologación IECEx polvo | IECEx PTB 06.0069 |
| IECEx protección contra explosiones de polvo | Ex tb IIIC T80 °C Db |
| Homologación ATEX gas | PTB 02 ATEX 1109 |
| ATEX protección contra explosiones de gas | Ex II 2 G Ex db eb IIC T6 Gb |
| Homologación ATEX polvo | PTB 02 ATEX 1109 |
| ATEX protección contra explosiones de polvo | Ex II 2 D Ex tb IIIC T80 °C Db |
| Certificado de conformidad | ATEX (EUK), China (CCC) |

Datos eléctricos

| | |
|---------------------------------------|-------|
| Tensión de funcionamiento asignada CA | 400 V |
|---------------------------------------|-------|

Condiciones ambientales

| | |
|----------------------|-------------------|
| Temperatura ambiente | -20 °C ... +40 °C |
|----------------------|-------------------|

Datos mecánicos

| | |
|--------------------------------------|--------------------------------|
| Grado de protección (IP) | IP54 |
| Grado de protección (IP) (IEC 60529) | IP65 |
| Material del envoltorio | Chapa de acero, lacada |
| Color de la carcasa | gris claro (RAL 7035) |
| Dimensiones (an x al x l) | 360,000 x 360,000 x 268,000 mm |

Interrupedores-seccionadores y arrancadores

Combinación de contactores estrella-triángulo YD

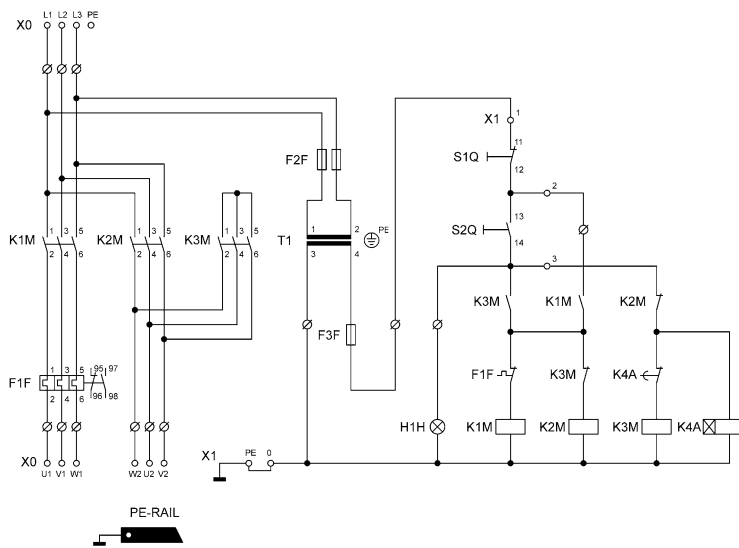


8220/5-SL-SS11kW400V-T N° de art. 142444

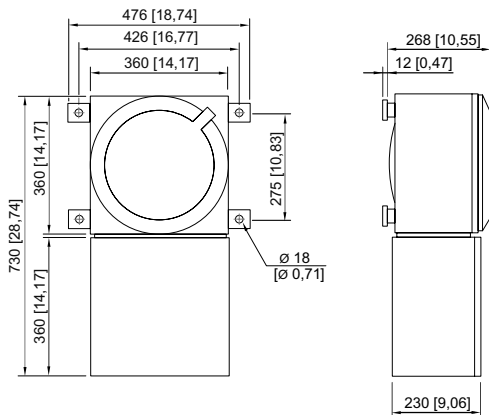
Datos mecánicos

| | |
|-------------|-----------|
| Anchura | 360 mm |
| Altura | 360 mm |
| Profundidad | 268 mm |
| Peso | 76 kg |
| Peso | 167,55 lb |

Gráficos técnico – Se reserva el derecho a modificaciones



Esquema de medida (todas las medidas en [pulgadas]) – Se reserva el derecho a modificaciones



8220/122

Nos reservamos el derecho a modificar los datos técnicos, las dimensiones, los pesos, las construcciones y las opciones de entrega.