

8561/02-11 N° de art. 149234



- De fácil mantenimiento gracias al uso de los tapones fusibles DIAZED de uso comercial
- Práctico: los tapones fusibles defectuosos pueden detectarse desde el exterior
- Para tensiones de funcionamiento asignadas de hasta 500 V y corrientes de funcionamiento asignadas de hasta 63 A

MY R. STAHL 8561B



Los elementos fusibles de la serie 8561/02 de R. STAHL se utilizan principalmente en cajas de distribución de fusibles para proteger las salidas de los consumidores o como protección de emergencia de la instalación. Dado que están equipados con tapones fusibles de uso comercial del sistema DIAZED, son de fácil mantenimiento y las averías pueden detectarse desde el exterior. Están diseñados para tensiones de funcionamiento asignadas de hasta 500 V y corrientes de funcionamiento asignadas de hasta 63 A.

Datos técnicos

Protección contra explosiones

Aplicaciones (zonas)	1 2
Homologación IECEx gas	IECEx PTB 06.0063U
IECEx Protección contra explosiones de gas	Ex de IIC
Homologación ATEX gas	PTB 02 ATEX 1028 U
ATEX protección contra explosiones de gas	Ex II 2 G Ex de IIC
Certificaciones	ATEX (PTB), Brasil (ULB), IECEx (PTB)

Datos eléctricos

Tensión de funcionamiento asignada CA	500 V
Corriente de funcionamiento asignada	25 A

Condiciones ambientales

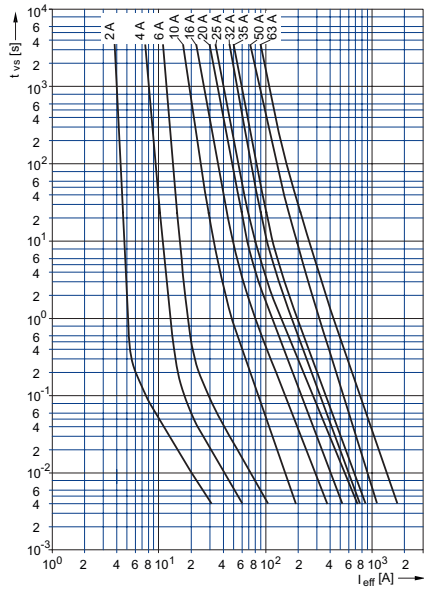
Temperatura ambiente	-20 °C ... +40 °C
----------------------	-------------------

Datos mecánicos

Material del envolvente	Resina epoxi
Tipo de tapón fusible	D II
Peso	785 g
Peso	1,73 lb

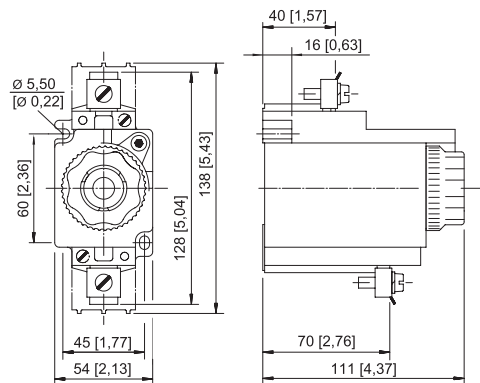
8561/02-11 N° de art. 149234

Gráficos técnico – Se reserva el derecho a modificaciones



Curva característica tiempo/corriente de los insertos de bucle (rango de tolerancia máx. $\pm 10\%$)

Esquema de medida (todas las medidas en [pulgadas]) – Se reserva el derecho a modificaciones



Elemento fusible 8561/02

Piezas de repuesto

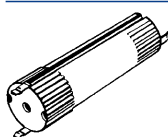
Anillo calibrado

N° de art.

8561/02-11 N° de art. 149234

	8561/02-11 10 A	111653
	8561/02-11 16 A	111654
	8561/02-11 20 A	111655
	8561/02-11 25 A	111656
	8561/02-11 2 A	111650
	8561/02-11 4 A	111651
	8561/02-11 6 A	111652

Cubierta para las conexiones de los terminales		N° de art.
	Cubierta IP10	149225

Llave de anillo calibrado		N° de art.
	Para sustituir el anillo calibrado DIAZED	111660

Tapón fusible		N° de art.
	8561/02-11 10 A	111273
	8561/02-11 2 A	111270
	8561/02-11 4 A	111271
	8561/02-11 6 A	111272
	8561/02-11 16 A	111274
	8561/02-11 20 A	111275
	8561/02-11 25 A	111276

Nos reservamos el derecho a modificar los datos técnicos, las dimensiones, los pesos, las construcciones y las opciones de entrega.