

8561/01-02-... N° de art. 149239



- De fácil mantenimiento gracias al uso de los tapones fusibles NEOZED de uso comercial
- Práctico: los tapones fusibles defectuosos pueden detectarse desde el exterior
- Para tensiones de funcionamiento asignadas de hasta 400 V y corrientes de funcionamiento asignadas de hasta 25 A

MY R. STAHL 8561A



Los elementos fusibles de la serie 8561/01 de R. STAHL se utilizan principalmente en distribuidores de fusibles Ex e para proteger las salidas de los consumidores. Dado que están equipados con tapones fusibles de uso comercial del sistema NEOZED, son de fácil mantenimiento y las averías pueden detectarse desde el exterior. Están diseñados para tensiones de funcionamiento asignadas de hasta 400 V y corrientes de funcionamiento asignadas de hasta 25 A.

### Datos técnicos

#### Protección contra explosiones

Aplicaciones (zonas)	1 2
Homologación IECEx gas	IECEx PTB 06.0063U
IECEx Protección contra explosiones de gas	Ex de IIC
Homologación ATEX gas	PTB 02 ATEX 1028 U
ATEX protección contra explosiones de gas	Ex II 2 G Ex de IIC
Certificaciones	ATEX (PTB), Brasil (ULB), IECEx (PTB)

#### Datos eléctricos

Tensión de funcionamiento asignada CA	400 V
Corriente de funcionamiento asignada	25 A

#### Condiciones ambientales

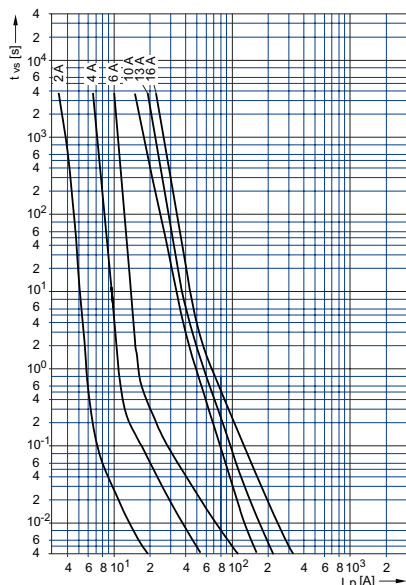
Temperatura ambiente	-20 °C ... +40 °C
----------------------	-------------------

#### Datos mecánicos

Material del envoltente	Resina epoxi
Tipo de tapón fusible	D02
Peso	800 g
Peso	1,76 lb

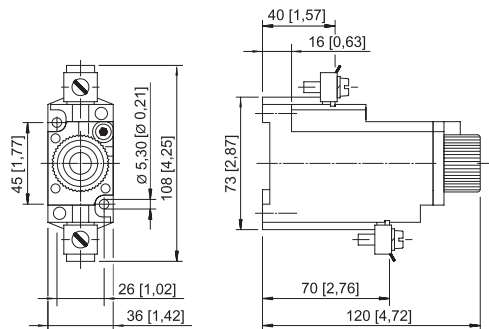
8561/01-02-... N° de art. 149239

### Gráficos técnico – Se reserva el derecho a modificaciones



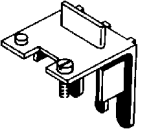
Curva característica tiempo/corriente de los insertos de bucle  
(rango de tolerancia máx. ± 10 %)

### Esquema de medida (todas las medidas en [pulgadas]) – Se reserva el derecho a modificaciones

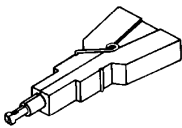


Elemento fusible 8561/01

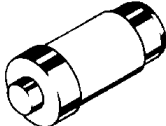
### Piezas de repuesto

Anillo calibrado		N° de art.
	8561/01-02 20 A	111630
	8561/01-02 25 A	111635
Cubierta para las conexiones de los terminales		N° de art.
	Cubierta IP10	149225

8561/01-02-... N° de art. 149239

Llave especial		N° de art.
	Para sustituir el anillo calibrado Neozed	149226

Tapón fusible		N° de art.
	8561/01-02 20 A	111397
	8561/01-02 25 A	111466

Nos reservamos el derecho a modificar los datos técnicos, las dimensiones, los pesos, las construcciones y las opciones de entrega.