

Aisladores

Fuente corriente eléc. Ex i

Circuito de campo Ex i ISpac

9143/10-114-200-10s N° de art. 159788



- A modo de fuente de corriente eléctrica de seguridad intrínseca de transductores de 3 o 4 conductores, válvulas solenoides, barreras de luz de reflexión y reguladores
- Tensión de salida estable y configurable
- Homologaciones internacionales para uso universal

MY R. STAHL 9143A



La fuente de corriente eléctrica compacta Ex i de la serie 9143 se utiliza para proporcionar un suministro de seguridad intrínseca de los dispositivos de campo como p. ej. transductores de 3 o 4 conductores, válvulas solenoides, barreras de luz de reflexiones y reguladores. Suministra una tensión de salida estable y configurable a través de salidas de seguridad intrínseca.

Datos técnicos

Protección contra explosiones	
Aplicaciones (zonas)	2
Interfaz Ex zona	1, 2, 21, 22
Homologación IECEx gas	IECEx BVS 12.0009 X
IECEx Protección contra explosiones de gas	Ex nA [ib Gb] IIC/IIB T4 Gc
Homologación IECEx polvo	IECEx BVS 12.0009 X
IECEx protección contra explosiones de polvo	[Ex ib Db] IIIC
Homologación IECEx grisú	IECEx BVS 12.0009 X
IECEx protección contra grisú	[Ex ib Mb] I
Homologación ATEX gas	BVS 05 ATEX E 152 X
ATEX protección contra explosiones de gas	⊕ II 3 (2) G Ex nA [ib Gb] IIC/IIB T4 Gc
Homologación ATEX polvo	BVS 05 ATEX E 152 X
ATEX protección contra explosiones de polvo	⊕ II (2) D [Ex ib Db] IIIC
Homologación ATEX grisú	BVS 05 ATEX E 152 X
ATEX protección contra grisú	⊕ I (M2) [Ex ib Mb] I
Homologación cCSAus	1570027
Marcado cCSAus	Class I, Zone 2, AEx Ex/nA [ib Gb] IIB Gc Class I, Zone 1, Ex nA [ib Gb] Group IIB T4 Gc See Doc. 91 436 01 32 2
Certificaciones	ATEX (BVS), Canadá / EE.UU. (CSA), Corea (KGS), IECEx (BVS)
Certificación naval	CCS, EU RO MR (DNV)
Certificado de conformidad	ATEX (EUK)
Instalación	En zona 2 y en zona segura
Más especificaciones	Véase la homologación correspondiente y el manual de instrucciones

Datos de seguridad

Tensión máxima U_o	11,4 V	
Corriente máxima I_o	200 mA	
Potencia máxima P_o	2,28 W	
Capacidad exterior máxima admisible C_o para IIC	1,64 μ F	
Inductancia exterior máxima admisible L_o para IIC	0,16 mH	
Capacidad exterior máxima admisible C_o para IIB	11,2 μ F	
Inductancia exterior máxima admisible L_o para IIB	1,4 mH	
Capacidad exterior máxima admisible C_o para I	52 μ F	
Inductancia externa máxima admisible L_o para I	11 mH	
Capacidad interna	Irrelevante	
Inductancia interna	Irrelevante	
Tensión máxima de seguridad técnica	253 V CA	
Límites de seguridad intrínseca inductancia L_o /capacidad C_o	Comúnmente conectables inductancia L_o / capacidad C_o	
IIC	L_o [mH]	0,100 mH
	C_o [μ F]	1,200 μ F
IIB	L_o [mH]	1 mH
	C_o [μ F]	2,900 μ F
I	L_o [mH]	0,500 mH
	C_o [μ F]	7,600 μ F

Seguridad funcional

Más especificaciones	véase el Informe de prueba
----------------------	----------------------------

Datos eléctricos

Clase de señal	Fuentes de alimentación Ex i
----------------	------------------------------

Alimentación auxiliar

Alimentación auxiliar	24 V CA / CC
Rango de tensión de alimentación auxiliar	20 ... 28 V AC, 18 ... 35 V CC
Energía auxiliar rango de frecuencia CA	48 – 62 Hz
Consumo de potencia alimentación auxiliar	4,6 W
Protección contra polarización inversa	ja (CC)
Indicación energía auxiliar	LED verde

Separación galvánica

Tensión de comprobación	según IEC EN 60079-11
Salida a alimentación auxiliar	1,5 kV

Salida

Tensión nominal mín. salida	9,4 V
Tensión nominal máx. salida	10,4 V
Corriente nominal máx. In salida	180 mA

Aisladores

Fuente corriente eléc. Ex i

Circuito de campo Ex i ISpac

9143/10-114-200-10s N° de art. 159788



Salida	
Limitador de corriente	Al alcanzar la corriente nominal máxima, la tensión de salida lineal se regula a 0 V.
Condiciones ambientales	
Temperatura ambiente	-20 °C ... +65 °C (Dispositivo único) -20 °C ... +60 °C (Montaje de grupo)
Temperatura ambiente	-4°F ... +158°F (Dispositivo único) -4°F ... +140°F (Montaje de grupo)
Nota	Las condiciones de montaje influyen en la temperatura ambiente. Tenga en cuenta las "Instrucciones de instalación del armario de mando".
Temperatura de almacenamiento	-40 °C ... +80 °C
Temperatura de almacenamiento	-40°F ... +176°F
Humedad relativa máxima	< 85 % a Temp. > 40 °C
Utilización en altura	< 2000 m
Compatibilidad electromagnética	Probado según las siguientes normas y normativas: EN 61326-1 para el uso en el sector industrial; NAMUR NE 21
Datos mecánicos	
Grado de protección (IP)	IP30
Grado de protección (IP) bornes	IP20
Resistencia al fuego (UL 94)	V0
Material del envolvente	PA 6.6
Dimensión de la rejilla	35,2 mm
Anchura	35,2 mm
Anchura de montaje en pulgadas	1,39 in
Altura	114,5 mm
Altura pulgadas	4,51 in
Longitud	108 mm
Longitud pulgadas	4,25 in
Peso	190 g
Peso	0,42 lb
Montaje / Instalación	
Tipo de montaje	Raíl de perfil (NS35/15, NS35/7,5)
Posición de montaje	vertical horizontal
Tipo de conexión	Borne de rosca
Sección transversal mínima rígida	0,2 mm ²
Sección transversal máxima flexible	2,5 mm ²
Sección transversal mínima flexible	0,2 mm ²
Sección transversal máxima flexible	2,5 mm ²
Temperatura ambiente AWG	24 ... 14

Aisladores

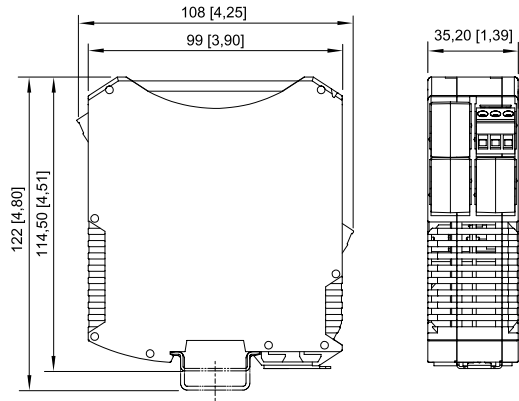
Fuente corriente eléc. Ex i

Circuito de campo Ex i ISpac

9143/10-114-200-10s N° de art. 159788



Esquema de medida (todas las medidas en [pulgadas]) – Se reserva el derecho a modificaciones



ISpac serie 9143, 9185, 9192 con terminal de rosca

Nos reservamos el derecho a modificar los datos técnicos, las dimensiones, los pesos, las construcciones y las opciones de entrega.