

8571/21-407-S-51-0-00-XXX N° de art. 294382



- Diferentes rangos de tensión según la norma EN 60309
- Amplio rango de temperatura de uso
- Más resistencia a impactos y golpes mecánicos
- Protección perfecta frente a entrada de líquidos y polvo
- De la página web se pueden descargar datos en 3D
- Enchufe adecuado de la serie 8571/22

### MY R. STAHL 8571U



Las bases de enchufe SolConeX de la serie 8571/21 de R. STAHL son equipos eléctricos protegidos contra explosiones. Está homologado para su uso en áreas potencialmente explosivas clasificadas según NEC 505 para División o Zona. Su alto grado de protección garantiza la máxima protección contra la infiltración de polvo y/o agua en todas sus variantes. Sus contactos de lámina autolimpiadores proporcionan una conexión óptima y los enchufes se pueden conectar y desconectar en posición cero de manera sencilla. Para mejorar la seguridad, cuentan con un interruptor-seccionador con bloqueo mecánico cuyo mango de interruptor que se puede fijar en las posiciones 0 y I.

## Datos técnicos

### Protección contra explosiones

|  |   |
|--|---|
| Ámbito de validez                            | Unión Europea (ATEX)<br>Canadá<br>IECEX<br>EE. UU.  |
| Aplicaciones (zonas)                         | 1, 2, 21, 22  |
| Homologación IECEX gas                       | IECEX PTB 05.0024   |
| IECEX Protección contra explosiones de gas   | Ex db eb IIC T6 ... T5 Gb   |
| Homologación IECEX polvo                     | IECEX PTB 05.0024   |
| IECEX protección contra explosiones de polvo | Ex tb IIIC T76 °C Db  |
| Homologación ATEX gas                        | PTB 04 ATEX 1060  |
| ATEX protección contra explosiones de gas    | ⊕ II 2 G Ex db eb IIC T6 ... T5 Gb  |
| Homologación ATEX polvo                      | PTB 04 ATEX 1060  |
| ATEX protección contra explosiones de polvo  | ⊕ II 2 D Ex tb IIIC T76 °C Db   |
| Homologación FMus                            | FM21US0070X   |
| Homologación cFM                             | FM21CA0045X   |
| Marcado FMus                                 | Class I, Div. 2, Groups A,B,C,D;<br>Class II, III, Div. 1, Groups E,F,G,<br>Enclosure Type 3, 4, 4X<br>Class I, Zone 1, AEx db eb IIC T6 ... T5 Gb;<br>Zone 21, AEx tb IIIC T76 °C Db |

# Dispositivos de instalación

## Toma corriente de pared 30 A



8571/21-407-S-51-0-00-XXX N° de art. 294382

### Protección contra explosiones

|                     |   |
|---------------------|---|
| Marcado cFM         | Ex db eb IIC Gb;<br>Class I, Div. 2, Groups A,B,C,D;<br>Class II, III, Div. 1, Groups E,F,G,<br>Enclosure Type 3, 4, 4X<br>Ex tb IIIC T76 °C Db |
| Certificaciones     | ATEX (PTB), Brasil (ULB), Canadá (FM), Corea (KTL), EE.UU. (FM), IECEx (PTB), Taiwán (ITRI))  |
| Certificación naval | DNV   |

### Datos eléctricos

|                                     |   |
|-------------------------------------|---|
| Tensión de funcionamiento asignada  | 480 V CA                                |
| Corriente de servicio de referencia | 30 A                                    |
| Vida útil eléctrica                 | > 2x10 <sup>3</sup> ciclos de maniobras |
| Vida mecánica útil                  | > 2x10 <sup>3</sup> ciclos de maniobras |
| Tipo de tensión                     | Baja tensión                            |
| Potencia nominal                    | 20 hp                                   |
| Ámbito de frecuencia                | 50 / 60 Hz                              |

### Datos específicos del dispositivo

|                                       |         |
|---------------------------------------|---------|
| Fusible previo con protección térmica | 63 A gG |
| Fusible previo sin protección térmica | 35 A gG |

### Condiciones ambientales

|                      |                    |
|----------------------|--------------------|
| Temperatura ambiente | -50 °C ... +65 °C  |
| Temperatura ambiente | -58 °F ... +149 °F |

### Datos mecánicos

|                                      |   |
|--------------------------------------|---|
| Grado de protección IP (IEC 60529)   | IP66  |
| Grado de protección IP (IEC 60079)   | IP64  |
| Tipo de envolvente (NEMA250)         | 3, 4, 4X  |
| Material del envolvente              | Poliamida, reforzado con fibra de vidrio          |
| Sin silicona                         | No  |
| Sección de conexión unifilar         | 1 x 2,5 mm <sup>2</sup> ...2 x 10 mm <sup>2</sup> |
| Sección de conexión AWG unifilar     | 1 x AWG 14...2 x AWG 8                            |
| Sección de conexión de hilo fino     | 1 x 2,5 mm <sup>2</sup> ...2 x 6 mm <sup>2</sup>  |
| Sección de conexión AWG de hilo fino | 1 x AWG 14 ... 2 x AWG 10                         |
| Anchura                              | 135 mm  |
| Anchura pulgadas                     | 5,31 in   |
| Altura                               | 206 mm  |
| Altura pulgadas                      | 8,12 in   |
| Longitud                             | 280 mm  |
| Longitud pulgadas                    | 11,04 in  |
| Resistencia a los golpes (IEC 60079) | 7 J   |
| Resistencia a los golpes (IEC 62262) | IK10  |
| Color distintivo                     | rojo  |
| Codificación (posición horaria)      | 7   |
| Se puede cerrar con llave en         | en posición 0 y 1                                 |
| Bloqueo                              | Evita que se tire del enchufe bajo carga          |
| Serie                                | SolConeX  |
| Número de polos detallado            | De 3 polos, 4 conductores                         |

# Dispositivos de instalación

## Toma corriente de pared 30 A



8571/21-407-S-51-0-00-XXX N° de art. 294382

### Datos mecánicos

|                             |          |
|-----------------------------|----------|
| Número de polos detallado 2 | 3 P + PE |
| Peso                        | 2 kg     |
| Peso                        | 4,41 lb  |

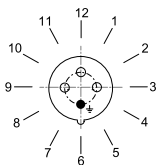
### Montaje / Instalación

|          |                |
|----------|----------------|
| Conexión | Borne de rosca |
|----------|----------------|

### Componentes

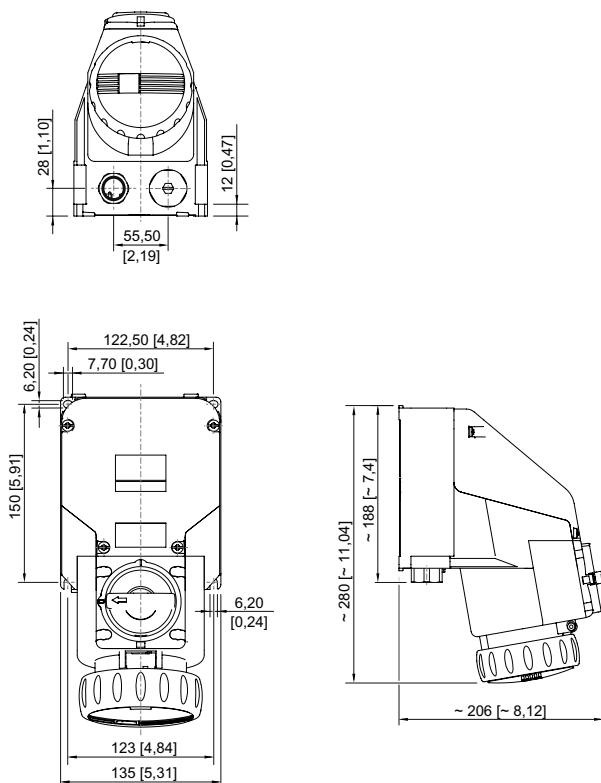
|                            |  |
|----------------------------|--|
| Entradas de cable Nota     | Entrada 1: abajo izquierda<br>Entrada 2: abajo derecha |
| Entrada 1 tipo             | disponible como accesorio                              |
| Entrada 1                  | NPT 1"   |
| Entrada metálica posible 1 | Sí   |
| Entrada 2 tipo             | CMP-767D M32   |
| Entrada 2 clase            | Tapón de cierre latón/níquel                           |
| Entrada 2                  | M32 x 1,5  |
| Entrada metálica posible 2 | No   |

### Gráficos técnico – Se reserva el derecho a modificaciones



Posición horaria  
Ejemplo: posición 6 h

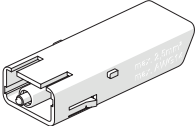
### Esquema de medida (todas las medidas en [pulgadas]) – Se reserva el derecho a modificaciones




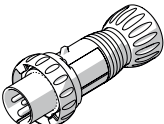
Toma de corriente de pared

8571/21-407-S-51-0-00-XXX N° de art. 294382

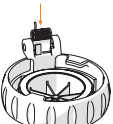
## Accesorios

| <b>Contacto auxiliar opcional, enchufable por el usuario, montaje posterior sencillo</b> |  | <b>N° de art.</b> |
|--|--|-------------------|
|          | 1 contacto NC<br>máx. 500 V CA, máx. 110 V CC<br>máx. 6 A<br>1 x AWG 20 ... 2 x AWG 14, 1 x 0,5 ... 2 x 2,5 mm <sup>2</sup> unifilar/de hilo fino                  | 150688            |
|  | 1 contacto NA<br>máx. 500 V CA, máx. 110 V CC<br>máx. 6 A<br>1 x AWG 20 ... 2 x AWG 14, 1 x 0,5 ... 2 x 2,5 mm <sup>2</sup> unifilar/de hilo fino                  | 150690            |
|  | 1 contacto NA, contacto de oro<br>máx. 500 V CA, máx. 110 V CC<br>máx. 6 A<br>1 x AWG 20 ... 2 x AWG 14, 1 x 0,5 ... 2 x 2,5 mm <sup>2</sup> unifilar/de hilo fino | 150692            |

| <b>Cubierta para el polvo para tomas de corriente serie 8571</b>                 |  | <b>N° de art.</b> |
|--|--|-------------------|
|  | Protección contra el polvo equipable posteriormente para tomas de corriente de 4 polos | 255005            |

| <b>Enchufe</b>   |   | <b>N° de art.</b> |
|--|---|-------------------|
|  | 8571/22-407-S-XX-X-XX-XXX enchufe de 3 polos, 4 conductores, 480 V CA, 50 / 60 Hz, 30 A | 294406            |

## Piezas de repuesto

| <b>Juego de reparación para enchufes de la serie 8571</b>                          |  | <b>N° de art.</b> |
|--|--|-------------------|
|  | Juego de reparación 8571, tapa abatible, 4 polos, rojo | 275504            |

Nos reservamos el derecho a modificar los datos técnicos, las dimensiones, los pesos, las construcciones y las opciones de entrega.