

TEF28505129 N° de art. 165892



- Caja de terminales integrada
- Lámpara rotativa con ángulo de montaje para tubos de 2"
- Apta para su uso en aguas árticas y tropicales
- Resistente a las vibraciones
- Cristal coloreado de la lente, resistencia del color durante toda su vida útil

MY R. STAHL T2850A



Las lámparas de navegación de R. STAHL TRANBERG, que han sido ampliamente probadas en entornos adversos, son la primera elección de muchos constructores de barcos, armadores y astilleros de todo el mundo. Nuestros productos y servicios cumplen las máximas exigencias de calidad, funcionan de forma fiable y eficiente y, por ello, no solo superan las expectativas de nuestros clientes, sino que también garantizan nuestra competitividad.

La construcción de las lámparas de navegación de R. STAHL TRANBERG se basa en años de experiencia e investigación exhaustiva en el campo de la iluminación para barcos. Sus materiales cuidadosamente seleccionados garantizan un funcionamiento óptimo, un mantenimiento sencillo y una vida útil prolongada y sin averías.

Datos técnicos

Protección contra explosiones

Ámbito de validez	Unión Europea (ATEX) IECEX
Aplicaciones (zonas)	2
Homologación IECEX gas	IECEX PRE 14.0055X
IECEX Protección contra explosiones de gas	Ex nR IIC T5 Gc
Homologación ATEX gas	PRESAFE 14 ATEX 5436X
ATEX protección contra explosiones de gas	Ex II 3 G Ex nR IIC T5 Gc

Datos eléctricos

Tensión de funcionamiento asignada CA	110 ... 230 V
Potencia	55 – 85 W

Datos de luz

Lámpara	Casquillo de bombilla B22
Tipo de linterna	Iluminación angular
Ángulo de apertura	360 °
Visibilidad 20 ... 50m	55W/35 cd - mínimo 2 nm
Visibilidad por encima de 50 m	85W/65 cd - mínimo 3 nm

Condiciones ambientales

Temperatura ambiente	-52 °C ... +45 °C
----------------------	-------------------

Datos mecánicos

Grado de protección (IP) (IEC 60529)	IP56
--------------------------------------	------

TEF28505129 N° de art. 165892

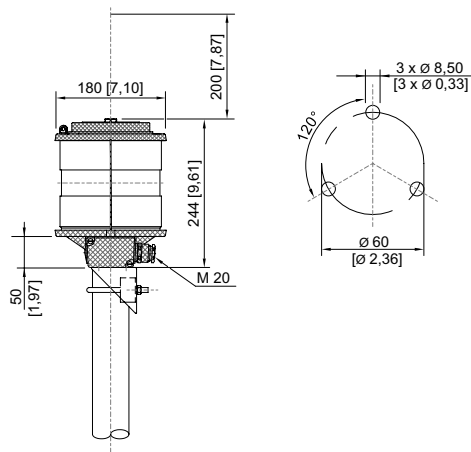
Datos mecánicos

Material del envoltente	Aluminio, recubierto de polvo
Material Vidrio del difusor	Lente de vidrio teñida
Color del cristal	verde
Tipo de cable de conexión	de hilo fino unifilar
Anchura	180 mm
Altura	244 mm
Longitud	180 mm
Peso	3,1 kg
Peso	6,83 lb

Componentes

Orificios	1 x M20
Prensaestopas	1 x M20 Ø 9 ... 14,3 mm

Esquema de medida (todas las medidas en [pulgadas]) – Se reserva el derecho a modificaciones



Lámpara de navegación circular TEF 2850

Accesorios

Fuente de luz	N° de art.
65cd, B22, 230 V	165909
65cd, B22, 120 V	165910
35cd, B22, 230 V	165911
35cd, B22, 120 V	165912
35cd, B22, 24 V	165913

Portalámparas	N° de art.
B22	165905

Nos reservamos el derecho a modificar los datos técnicos, las dimensiones, los pesos, las construcciones y las opciones de entrega.