

8006/4-110-00 N° de art. 169537



- Pueden utilizarse como interruptores de motor, interruptores principales, interruptores-seccionadores o combinadores de control
- Tensión de funcionamiento asignada hasta 690 V CA y 220 V CC
- Varias configuraciones de conmutación disponibles

MY R. STAHL 8006B



Los interruptores de carga y motor de la serie 8006/4 de R. STAHL disponen de características de seccionador y cuentan con capacidad de corte AC-3 y DC-23. Por ello son aptos como interruptores de motor o interruptores principales y pueden utilizarse también como combinadores de control. Están disponibles con diferentes configuraciones de conmutación desde 2 a 12 polos.

Datos técnicos

Protección contra explosiones

Aplicaciones (zonas)	1, 2
Homologación IECEx gas	IECEx PTB 06.0018U
IECEx Protección contra explosiones de gas	Ex db eb IIC T6 Gb
Homologación ATEX gas	PTB 01 ATEX 1021 U
Homologación ATEX gas	PTB 01 ATEX 1021 U
ATEX protección contra explosiones de gas	Ex II 2 G Ex db eb IIC T6 Gb
Homologación FMus	3044997
Homologación cFM	3044997C
Homologación cULus	20131017-E182378
Identificación ULus	Class I, Zone 1 AEx db eb IIC T6 Gb Class I, Div. 2, Groups A,B,C,D
Identificación cUL	Class I, Zone 1 Ex db eb IIC T6 Gb Class I, Div. 2, Groups A,B,C,D
Certificaciones	ATEX (PTB), Brasil (ULB), Canadá / EE.UU. (UL), Canadá (CSA), Canadá (FM), Chine (CQST), EE.UU. (FM), EE.UU. (UL), IECEx (PTB)

Datos eléctricos

Tensión de funcionamiento asignada CC	220 V
Tensión de funcionamiento asignada CA UL	600 V
Corriente de funcionamiento asignada en CA	690 V / 25 A 500 V / 32 A
Corriente de funcionamiento asignada en CC	25 A
Corriente de funcionamiento asignada UL	25 A
Anticortocircuitaje	20 kA

8006/4-110-00 N° de art. 169537

Datos eléctricos

Protección máx. contra cortocircuito	35 A
Característica de disparo	gG
Número de polos	2

Condiciones ambientales

Temperatura ambiente	-50 °C ... +70 °C
	-60 °C ... +80 °C

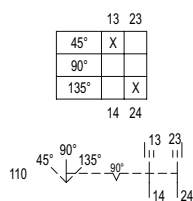
Datos mecánicos

Grado de protección (IP)	IP00
Material del envolvente	Resina epoxi
Material de contacto	plateado/óxido de estaño
Sección de conexión	6 mm ²
Sección de conexión mínima	1,5 mm ²
Sección de conexión unifilar máxima	6 mm ²
Sección de conexión de hilo fino máxima	6 mm ²
Número de posiciones de conmutación	3
Subconjunto esquema conmuta.	110
Contactos	2 NA
Vida útil mín.	2x10 ⁵ ciclos de maniobras
Número de polos detallado	2 P
Peso	260 g
Peso	0,57 lb

Montaje / Instalación

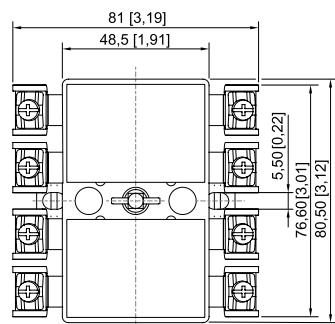
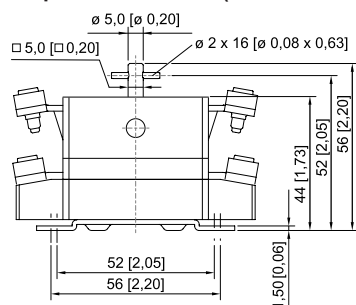
Tipo de conexión	Borne de rosca
Bornes de conexión unifilar máximos EEUU	10 AWG

Gráficos técnico – Se reserva el derecho a modificaciones



8006/4-110-00 N° de art. 169537

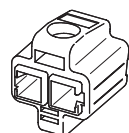
Esquema de medida (todas las medidas en [pulgadas]) – Se reserva el derecho a modificaciones



Interruptor de carga y motor, serie 8006/4, de 1 y 2 polos

Accesorios

Cubierta IP20



1 pieza
 por cada contacto se necesita una cubierta IP20

N° de art.

204108

Piezas de repuesto

Cubierta Ex i



para conectar circuitos eléctricos de seguridad intrínseca (2 piezas)

N° de art.

213610

8006/4-110-00 N° de art. 169537

**Selector rotativo Maxi
 SC736**

		N° de art.
	8602C3-736-B-XXX-E08 Ø 64 mm Color mango: Negro Color collarín de protección: Negro Montaje de panel frontal -20 °C ... 60 °C Sin silicona: Sí El cierre (máx. 3 elementos) se puede determinar con las propias piezas de cierre incluidas. Posición de mando cerrable: sin determinar. En los subconjuntos no montados se incluye la placa estándar 0/OFF-I/ON y la parte larga del acoplamiento. El resto de placas debe pedirse por separado.	318417
	8602C3-736-S-XXX-E08 Ø 64 mm Color mango: Negro Color collarín de protección: Negro Montaje de panel frontal -60 °C ... 70 °C Sin silicona: No El cierre (máx. 3 elementos) se puede determinar con las propias piezas de cierre incluidas. Posición de mando cerrable: sin determinar. En los subconjuntos no montados se incluye la placa estándar 0/OFF-I/ON y la parte larga del acoplamiento. El resto de placas debe pedirse por separado.	318418

**Selector rotativo Maxi
 SC737**

		N° de art.
	8602C3-737-B-XXX-E08 Ø 64 mm Color mango: Rojo Color collarín de protección: Amarillo Montaje de panel frontal -20 °C ... 60 °C Sin silicona: Sí El cierre (máx. 3 elementos) se puede determinar con las propias piezas de cierre incluidas. Posición de mando cerrable: sin determinar. En los subconjuntos no montados se incluye la placa estándar 0/OFF-I/ON y la parte larga del acoplamiento. El resto de placas debe pedirse por separado.	318419
	8602C3-737-S-XXX-E08 Ø 64 mm Color mango: Rojo Color collarín de protección: Amarillo Montaje de panel frontal -60 °C ... 70 °C Sin silicona: No El cierre (máx. 3 elementos) se puede determinar con las propias piezas de cierre incluidas. Posición de mando cerrable: sin determinar. En los subconjuntos no montados se incluye la placa estándar 0/OFF-I/ON y la parte larga del acoplamiento. El resto de placas debe pedirse por separado.	318420

8006/4-110-00 N° de art. 169537

Placas para selector rotativo Maxi SC736, SC737

N° de art.

	Ø 58,5 0/OFF I/ON	274882
	Ø 58,5 0 BETRIEB I	263982
	Ø 58,5 0 I II	318507
	Ø 58,5 I 0 II	318502
	Ø 58,5 0/OFF • I/ON	318459

Nos reservamos el derecho a modificar los datos técnicos, las dimensiones, los pesos, las construcciones y las opciones de entrega.