



- Construcción robusta
- De conformidad con: ICAO Annex 14 Vol. 1 Ch. 6 Low Intensity Type B
- Requiere poco mantenimiento
- Reducido consumo de potencia
- Resistente a las vibraciones
- Prolongada vida útil
- Tapón respiradero integrado

MY R. STAHL T2440B

Las luminarias de Tranberg están diseñadas para su uso en entornos adversos.

La construcción de las luminarias de Tranberg se basa en años de experiencia e intensa investigación en el campo de la iluminación para barcos. Sus materiales y componentes cuidadosamente seleccionados garantizan un funcionamiento óptimo, un mantenimiento sencillo y una vida útil prolongada y sin averías.

La luminaria consta de cinco potentes diodos luminosos (LED) montados en una base de aluminio. El controlador LED se encuentra en la base de la luminaria junto con los terminales.

Datos técnicos

Protección contra explosiones

Instalación	solo área segura
-------------	------------------

Datos eléctricos

Tensión de funcionamiento asignada CA	110 ... 230 V
Potencia	10 W

Datos de luz

Intensidad luminosa efectiva	32 cd
------------------------------	-------

Condiciones ambientales

Temperatura ambiente	-30 °C ... +45 °C
----------------------	-------------------

Datos mecánicos

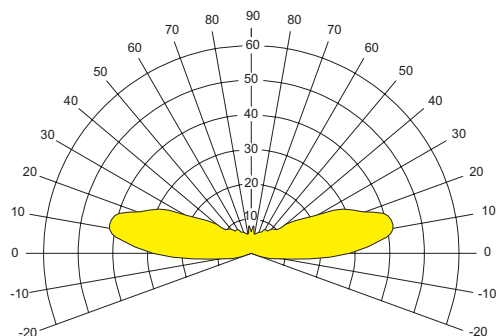
Grado de protección (IP)	IP66
Material del envoltente	Acero inoxidable, recubierto de polvo, resistente a los ácidos
Peso	-

Componentes

Orificios	2 x M25
Prensaestopas	1 x M25 x 1,5
Tapón de cierre	1 x M25 x 1,5

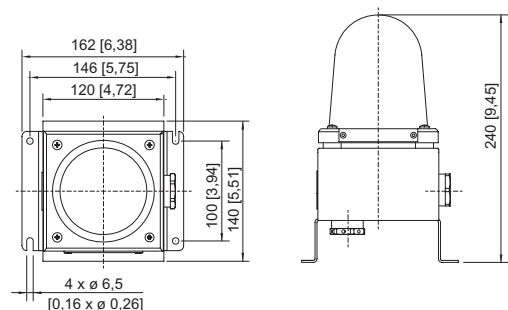
TEF2440160 N° de art. 170636

Gráficos técnico – Se reserva el derecho a modificaciones



Curva de distribución polar

Esquema de medida (todas las medidas en [pulgadas]) – Se reserva el derecho a modificaciones



Accesorios

Entrada de cable		N° de art.
	M25 Ø 11... 15/15... 20 mm TEF6222502	241042
Tapón de cierre		N° de art.
	M25 Exe con tuerca TEF6502502	259505

Piezas de repuesto

	Anillo de retención de cubierta TEF4249	N° de art. 241038
	Bloque de terminales TEF50280008	N° de art. 241039
	Controlador de LED 100 – 230 V TEF50890047	N° de art. 302226
	Cubierta Con LED rojos, sin junta TEF4417	N° de art. 170639

TEF2440160 N° de art. 170636

Junta		N° de art.
	Junta de silicona para cubierta TEF50010021	165844

Nos reservamos el derecho a modificar los datos técnicos, las dimensiones, los pesos, las construcciones y las opciones de entrega.