

# Aisladores

## Amplificador de conmutación

### Circuito de campo Ex i

9170/21-14-11k N° de art. 171469



- Utilizable hasta SIL 2 (IEC/EN 61508)
- Monitoreo de rotura de filamento y de cortocircuito desconectable, con mensaje
- Variantes con transparencia de fallo de línea: el dispositivo avisa directamente al control sobre un fallo de línea del lado de campo a través de la salida de señal

MY R. STAHL 9170A



Los amplificadores de conmutación Ex i de la serie 9170 sirven para el funcionamiento de contactos, iniciadores NAMUR u optoacopladores. Hay modelos con 1 y 2 canales. La entrada digital de seguridad intrínseca está siempre aislada galvánicamente de la salida y de la energía auxiliar. Los dispositivos de dos canales disponen de una separación galvánica de los canales. Los dispositivos transmiten frecuencias de hasta 10 kHz. La señal de salida es invertible.

## Datos técnicos

### Protección contra explosiones

Aplicaciones (zonas)	2
Interfaz Ex zona	0, 1, 2, 20, 21, 22
Homologación IECEx gas	IECEX BVS 09.0041 X
Homologación IECEx gas	IECEX BVS 09.0041 X
IECEX Protección contra explosiones de gas	Ex ec nC [ia Ga] IIC T4 Gc
Homologación IECEx polvo	IECEX BVS 09.0041 X
IECEX protección contra explosiones de polvo	[Ex ia Da] IIIC
Homologación IECEx grisú	IECEX BVS 09.0041X
IECEX protección contra grisú	[Ex ia Ma] I
Homologación ATEX gas	DMT 02 ATEX E 195 X
Homologación ATEX gas	DMT 02 ATEX E 195 X
ATEX protección contra explosiones de gas	⊕ II 3 (1) G Ex ec nC [ia Ga] IIC T4 Gc
Homologación ATEX polvo	DMT 02 ATEX E 195 X
ATEX protección contra explosiones de polvo	⊕ II (1) D [Ex ia Da] IIIC
Homologación ATEX grisú	DMT 02 ATEX E 195 X
ATEX protección contra grisú	⊕ I (M1) [Ex ia Ma] I
Homologación FMus	FM16US0122X
Homologación cFM	FM16CA0067X

#### Protección contra explosiones

Marcado cMus	Class I, Div. 2, Groups A,B,C,D; Class I, Zone 2, Group IIC AIS Class I,II,III, Div. 1, Groups A,B,C,D,E,F,G; Class I, Zone 0, [AEx ia]/[Ex ia] IIC T4 at Ta = 70°C See Doc. 91 706 02 31 1
Certificaciones	ATEX (BVS), Brasil (ULB), Canadá (FM), China (NEPSI), Corea (KGS), EE.UU. (FM), IECEX (BVS), SIL (exida)
Certificación naval	CCS, EU RO MR (DNV)
Certificado de conformidad	ATEX (EUK), China (CCC)
Instalación	En Zona 2, División 2 y atmósfera segura
Más especificaciones	Véase homologación correspondiente y manual de instrucciones

#### Datos de seguridad

Tensión máxima $U_o$	9,6 V
Corriente máxima $I_o$	10 mA
Potencia máxima $P_o$	24 mW
Capacidad exterior máxima admisible $C_o$ para IIC	3,6 $\mu$ F
Inductancia exterior máxima admisible $L_o$ para IIC	350 mH
Capacidad exterior máxima admisible $C_o$ para IIB	26 $\mu$ F
Inductancia exterior máxima admisible $L_o$ para IIB	1000 mH
Capacidad exterior máxima admisible $C_o$ para IIIC	26 $\mu$ F
Inductancia exterior máxima admisible $L_o$ para IIIC	1000 mH
Inductancia externa máxima admisible $L_o$ para I	1000 mH
Tensión máx. $U_o$ paralelo	9,6 V
Corriente máxima $I_o$ paralelo	20 mA
Potencia máx. $P_o$ paralelo	48 mW
Tensión máxima de seguridad técnica	253 V

#### Seguridad funcional

SIL	2
HFT	0
SFF	84%
Lambda SD	7 FIT
Lambda SU	106 FIT
Lambda DD	1 FIT
Lambda DU	21 FIT
PFD <sub>avg</sub> con T <sub>proof</sub> 1 año	1,00E-04
PFD <sub>avg</sub> con T <sub>proof</sub> 2 años	1,91E-04
PFD <sub>avg</sub> con T <sub>proof</sub> 5 años	4,65E-04
Más especificaciones	Véase manual de seguridad e informe de inspección

#### Datos eléctricos

Número de canales	2
Relé LFD	Sí
Corriente de cortocircuito máx.	8,2 mA

#### Alimentación auxiliar

Alimentación auxiliar	24 V CC
Rango tensión alimentación aux	18 ... 31,2 V
Rango tens. ondulación resid.	$\leq 3,6 V_{SS}$
Corriente asignada	40 mA
Consumo de potencia	0,96 W
Energía disipada máxima	0,96 W
Protección contra polarización inversa	sí
Supervisión de subtensión	Sí
Indicador de funcionamiento	LED

#### Separación galvánica

Tensión de comprobación según norma	EN IEC 60079-11
Entrada Ex i a salida	1,5 kV CA
Entrada Ex i a alimentación auxiliar	1,5 kV CA
Entrada Ex i a contacto de notificación de error	1,5 kV CA
Entrada Ex i a entrada Ex i	500 V CA
Tensión de comprobación según norma	EN 50178
Salida a alimentación auxiliar	1,1 kV AC
Salida a salida	1,1 kV AC
Contacto de notificación de error a alimentación auxiliar	350 V AC
Contacto de notificación de error a salida	1,1 kV AC

#### Entrada

Señal de entrada	según EN 60947-5-6 (NAMUR)
Corriente de entrada para ON	$\geq 2,1$ mA
Corriente de entrada para OFF	$\leq 1,2$ mA
Histéresis	aprox. 0,2 mA
Entrada resistencia interna $R_i$	1000 $\Omega$
Entr. tensión circ. abier. $U_a$	8,2 V
Corriente de cortocircuito	$\leq 8,2$ mA
Duración de pulso mínima (ON / OFF)	50 $\mu$ s

#### Salida

Salida por canal	1 salida electrónica
Salida	Salida electrónica
Condición de carga máxima de salida CC	35 V / 50 mA
Salida potencia de conmutación	1,75 W
Resistente a sobrecarga	Sí
Caída de tensión máx.	2 V
Salida frecuencia de conmutación	10 kHz
Retardo de conmutación ON/OFF	60 $\mu$ s
Retardo de conmutación OFF/ON	50 $\mu$ s

<b>Salida</b>	
Posicionamiento interruptor INV	activado / desactivado
Salida vida útil eléctrica	> 10 <sup>9</sup> a 35 V / 50 mA
Vida útil eléctrica Nota	Carga óhmica Toda la información sobre los tiempos de conexión y frecuencias son válidos con una condición de carga de 24 V, 1 mA ... 50 mA CC
Indicación estado de conmutación	LED
Posicionamiento interruptor LF	activado / desactivado
Detección de errores entrada rotura de filamento	$I_E < 0,05 \dots 0,35 \text{ mA}$
Detección errores entrada cortocircuito	$R_E < 100 \dots 360 \Omega$
	OFF
Indicación error línea eléc.	LED
Potencia de conmutación en contacto de alarma	30 V / 100 mA
Señalización de defecto de línea y falta de alimentación	- Contacto (30 V/100 mA), conectado a tierra en caso de fallo - pac-Bus, contacto sin potencial (30 V/100 mA)

#### Condiciones ambientales

Temperatura ambiente	-20 °C ... +70 °C (Dispositivo único) -20 °C ... +60 °C (Montaje de grupo)
Temperatura ambiente	-4 °F ... +158 °F (Dispositivo único) -4 °F ... +140 °F (Montaje de grupo)
Nota	Las condiciones de montaje influyen en la temperatura ambiente. Tenga en cuenta las "Instrucciones de instalación del armario de mando".
Temperatura de almacenamiento	-40 °C ... +80 °C
Temperatura de almacenamiento	-40 °F ... +176 °F
Humedad relativa máxima	95 %
Utilización en altura	< 2000 m
Compatibilidad electromagnética	Probado según las siguientes normas y normativas: EN 61326-1 para el uso en el sector industrial; NAMUR NE 21

#### Datos mecánicos

Grado de protección (IP)	IP30
Grado de protección (IP) bornes	IP20
Resistencia al fuego (UL 94)	V0
Material del envolvente	Poliamida
Dimensión de la rejilla	17,6 mm
Anchura	17,6 mm
Anchura de montaje en pulgadas	0,69 in
Altura	114,5 mm
Altura pulgadas	4,51 in
Longitud	128 mm
Longitud pulgadas	5,04 in
Peso	180 g
Peso	0,4 lb

#### Montaje / Instalación

Tipo de montaje	Raíl DIN NS35/15, NS35/7,5
Posición de montaje	vertical horizontal

# Aisladores

## Amplificador de conmutación

### Circuito de campo Ex i

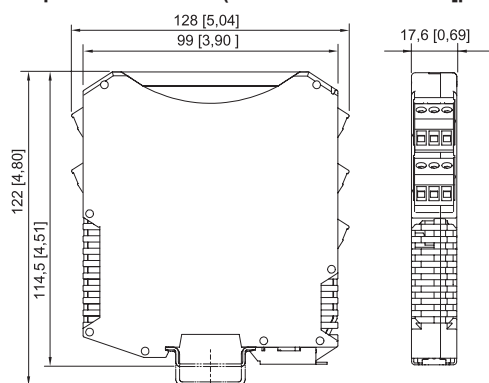
9170/21-14-11k N° de art. 171469



#### Montaje / Instalación

Tipo de conexión	Borne de resorte
Sección transversal mínima rígida	0,2 mm <sup>2</sup>
Sección transversal máxima flexible	2,5 mm <sup>2</sup>
Sección transversal mínima flexible	0,2 mm <sup>2</sup>
Sección transversal máxima flexible	2,5 mm <sup>2</sup>
Temperatura ambiente AWG	24 ... 14

#### Esquema de medida (todas las medidas en [pulgadas]) – Se reserva el derecho a modificaciones



ISpac series 9146, 9147, 9160, 9162, 9163, 9165, 9167, 9170, 9172, 9175, 9176, 9180, 9182, 9193,  
ISbus serie 9412 con terminales de resorte

## Accesorios

#### Terminal de rosca con toma de prueba

N° de art.

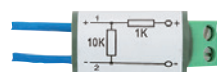


Conexión adicional de contactos también en áreas potencialmente explosivas, para permitir la detección de cortocircuitos y roturas de filamento.  
Montaje sobre riel de perfil de caperuza.

272381

#### Elemento de acoplamiento de resistencia

N° de art.



Conexión adicional de contactos también en áreas potencialmente explosivas, para permitir la detección de cortocircuitos y roturas de filamento

105944

Nos reservamos el derecho a modificar los datos técnicos, las dimensiones, los pesos, las construcciones y las opciones de entrega.