

8265/66-0000 N° de art. 202091



- 6 tamaños básicos de la envolvente, ventanas opcionales
- Homologación internacional, amplio rango de temperaturas, envolvente de metal ligero resistente al agua de mar
- Envlovente vacía
- Entradas personalizadas disponibles bajo pedido
- Para uso en Clase I, Div. 1 y 2

### MY R. STAHL 8265K



Las envolventes Ex d de R. STAHL de la serie 8265 son envolventes vacías protegidas contra explosiones y protegidas contra explosiones de polvo con homologación mundial. La gran abertura de la tapa facilita el acceso para la instalación y el mantenimiento de los componentes del interior de la envolvente. La tapa también está disponible con mirilla. R. STAHL puede instalar diversos dispositivos en la envolvente, incluidos componentes generadores de arcos y chispas, en función de los requisitos del cliente. Pregunte a su representante de R. STAHL si el equipo que necesita puede instalarse en la envolvente.

## Datos técnicos

### Protección contra explosiones

Aplicaciones (zonas)	1, 2, 21, 22
Homologación IECEx gas	IECEx PTB 07.0027 U
IECEx Protección contra explosiones de gas	Ex db eb IIC Gb
Homologación IECEx polvo	IECEx PTB 07.0027 U
IECEx protección contra explosiones de polvo	Ex tb IIIC Db
Homologación ATEX gas	PTB 06 ATEX 1023 U
ATEX protección contra explosiones de gas	Ex II 2 G Ex db eb IIC Gb
Homologación ATEX polvo	PTB 06 ATEX 1023 U
ATEX protección contra explosiones de polvo	Ex II 2 D Ex tb IIIC Db
Homologación ULus	E307783
Marcado ULus	Class I, Div. 1, Groups A,B,C,D Class II,III, Div. 1, E, F, G Class I, Zone 1, Group IIC Enclosure Type 3, 4, 4X
Homologación cUL	E307783
Marcado cUL	Class I, Zone 1, Group IIC Class I, Div. 1, Groups A,B,C,D Class II,III, Div. 1, E, F, G Enclosure Type 3, 4, 4X
Marcado Aviso	también para instalación en Clase I, II y III, Div. 2
Certificaciones	ATEX (PTB), Canadá / EE.UU. (UL), Canadá (CSA), EE.UU. (UL), IECEx (PTB)

8265/66-0000 N° de art. 202091

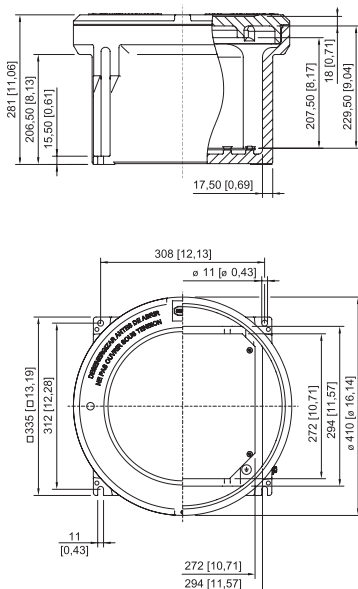
### Condiciones ambientales

Temperatura ambiente	-25 °C ... +50 °C
Temperatura ambiente	-13°F ... +122°F

### Datos mecánicos

Grado de protección (IP)	IP54
Grado de protección nota	IP66 con junta tórica de silicona
Tipo de envolvente (NEMA250)	3, 4, 4X
Material del envolvente	Aluminio, sin cobre, resistente al agua marina
Color de la carcasa	sin
Zona de sujeción máx.	120 mm <sup>2</sup>
Tapa	cerrada
Forma de construcción	sin entrada
Anchura	335 mm
Anchura pulgadas	13,19 in
Altura	281 mm
Altura pulgadas	11,06 in
Longitud	335 mm
Longitud pulgadas	13,19 in
Diámetro	410 mm
Diámetro pulgadas	16,14 in
Tamaño de la carcasa	6
Peso	61,35 lb

### Esquema de medida (todas las medidas en [pulgadas]) – Se reserva el derecho a modificaciones



Tamaño de envolvente 6 sin mirilla

## Accesorios

Tapa sin ventana

N° de art.

8265/66-0000 N° de art. 202091

	Envoltente: 8265/.6-0000	143476
--	--------------------------	--------

Raíl de montaje	N° de art.	
	G32 longitud: 280 mm [11,02 pulgadas] Para envoltente de tamaño 6	166450
	TS35 longitud: 280 mm [11,02 pulgadas] Para envoltente de tamaño 6	166449
	TS15 longitud: 280 mm [11,02 pulgadas] Para envoltente de tamaño 6	166448

Placa de montaje	N° de art.	
	para envoltentes tamaño 6 Los tornillos M5 x 8 no están incluidos en el volumen de suministro	316182

Pasador roscado	N° de art.	
	M5x16-A2 con hexágono interno y punta	110216

## Piezas de repuesto

Junta tórica	N° de art.	
	Silicona, para envoltente de tamaño 6	305633

Nos reservamos el derecho a modificar los datos técnicos, las dimensiones, los pesos, las construcciones y las opciones de entrega.