

Equipos de señalización

Baliza acústica Emisor de señales acústicas

Antideflagrante

YA90/C-D-UL-RN-ST-00-00-00 N° de art. 205365



- Bocina: direccional/máx. 115 dB(A)
- Tipo de protección contra ignición: Ex d
- Grado de protección: IP66 (IEC 60529)
- Envoltente GRP resistente a la corrosión
- Soporte de fijación incluido
- 32 tonos de señal estandarizados preconfigurados (compatible PFEER/UKOOA)
- Pueden seleccionarse 2 tonos de señal independientes
- Puede pedirse una conexión opcional para instalaciones telefónicas
- Control de la línea opcional

MY R. STAHL YA90A



La serie de productos YA90 proporciona señales acústicas direccionales y está prevista para su uso en entornos difíciles o potencialmente explosivos.

Datos técnicos

Protección contra explosiones

Ámbito de validez	Unión Europea (ATEX) Canadá IECEX EE. UU.
Aplicaciones (zonas)	1, 2, 21, 22
Marcado cULus	Class I, Div. 2, Groups A,B,C,D
Identificación cULus	Class I, Div. 2, Groups A,B,C,D
Certificaciones	Canadá / EE.UU. (UL), IECEX (BAS)

Datos eléctricos

Tensión de funcionamiento asignada CC	24 V
Corriente de funcionamiento asignada	0,5 A (T4)
Tolerancia	-10 ... 10 %

Datos acústicos

Nivel de presión sonora	máx. 115 dB(A) @ 1 m
Nivel de presión sonora pulgadas	máx. 110 dB(A) @ 39,37"
Elección de tono	mediante interruptor DIL
Fases sonoras	2

Equipos de señalización

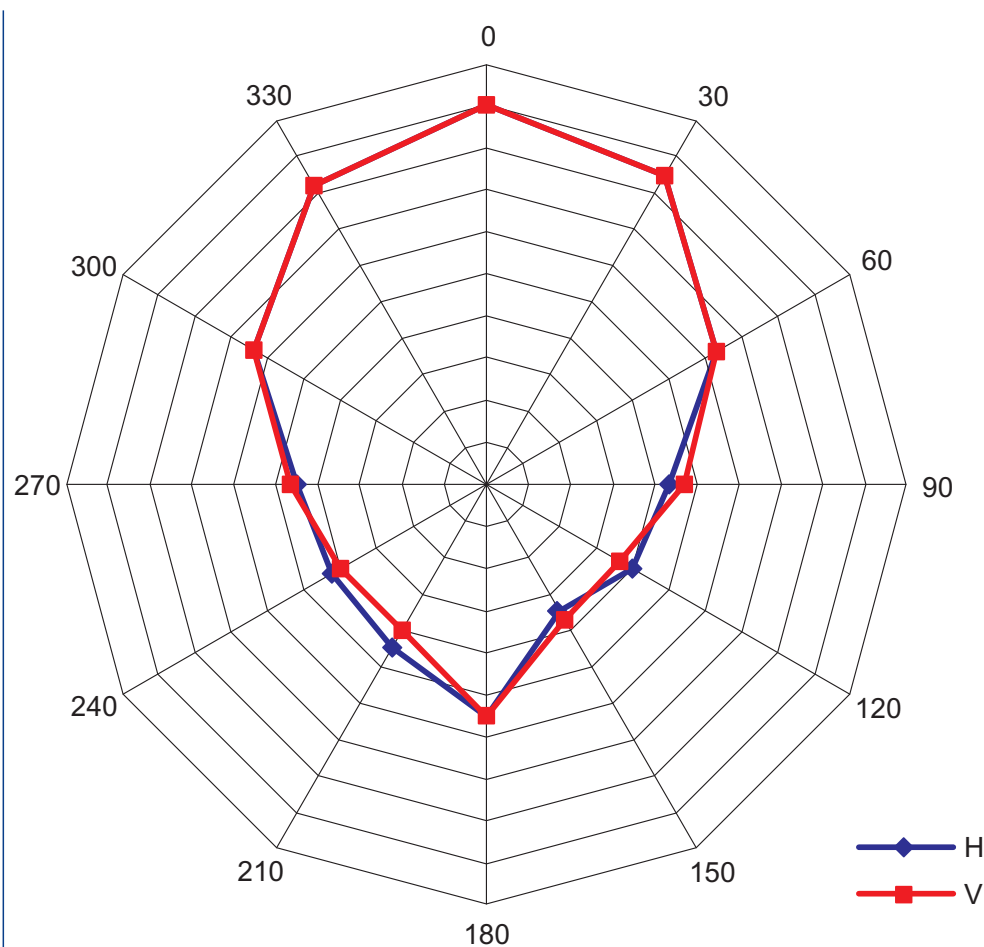
Baliza acústica Emisor de señales acústicas

Antideflagrante

YA90/C-D-UL-RN-ST-00-00-00 N° de art. 205365



Polarbild



Condiciones ambientales

Temperatura ambiente -60 °C ... +66 °C

Temperatura ambiente -76°F ... +151°F

Datos mecánicos

Grado de protección (IP) (IEC 60529) IP66

Material del envolvente Poliéster (GRP), reforzado con fibra de vidrio

Color de la carcasa rojo (RAL 3001)

Material bocina ABS, piroretardante

Longitud de cable en pulgadas 0 in

Anchura 325 mm

Anchura de montaje en pulgadas 12,8 in

Altura 210 mm

Altura pulgadas 8,27 in

Longitud 210 mm

Longitud pulgadas 8,27 in

Peso 9,92 lb

Montaje / Instalación

Tipo de conexión Borne de rosca

Material piezas de fijación Acero inoxidable 1.4404

Aviso fijación incluido

Componentes

Orificios 2 x M20

Equipos de señalización

Baliza acústica Emisor de señales acústicas

Antideflagrante

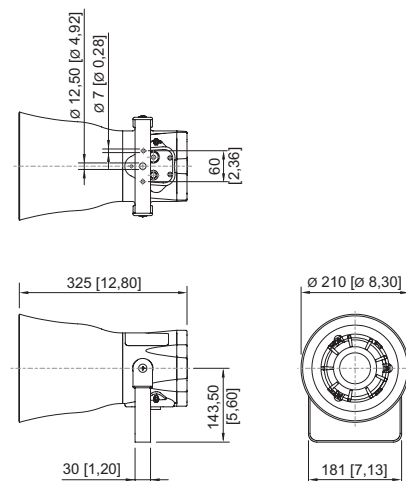
YA90/C-D-UL-RN-ST-00-00-00 N° de art. 205365



Componentes

Prensaestopas	disponible como accesorio
Tapón de cierre	1 rosca NPT de 1/2" 1 x tapa guardapolvo 2 x adaptador M20x1/2"NPT
Material de tapón de cierre	Latón

Esquema de medida (todas las medidas en [pulgadas]) – Se reserva el derecho a modificaciones



Accesorios

Accesorios de montaje		N° de art.
	Estribo en U, acero inoxidable	224587
Parasol		N° de art.
	Kit de montaje para montaje en mástil, incl. placa adaptadora y tornillos	267720
	Parasol YA90 incl. tornillos de fijación	267731
Prensaestopas de metal		N° de art.
	Entrada de cables de material de relleno Ex d y Ex e para todo tipo de cables con armadura (SWA, tela metálica, cordón) (latón niquelado) Tipo 20PX2K, M20 x 1,5	109428
	Entradas de cable Ex d y Ex e con sistema de sellado RapidEx para todo tipo de cables armados y cables con armado de malla metálica (latón niquelado) Tipo 20PX2K-REX, M20 x 1,5	246649


Equipos de señalización

Baliza acústica Emisor de señales acústicas



Antideflagrante

YA90/C-D-UL-RN-ST-00-00-00 N° de art. 205365



	Entrada de cables Ex d y Ex e con masa de relleno para todo tipo de cables sin armadura y cables con armadura de tela metálica (latón niquelado) Tipo 20PXSS2K, M20 x 1,5	109441
	Entradas de cable Ex d y Ex e con sistema de sellado RapidEx para todo tipo de cables armados y cables con armado de malla metálica (latón niquelado) Tipo 20PXSS2K-REX, M20 x 1,5	246605

Piezas de repuesto

Kit de montaje de placa de circuito impreso de repuesto		N° de art.
	115 ... 230 V CA	209534
	24 V DC	209564

Nos reservamos el derecho a modificar los datos técnicos, las dimensiones, los pesos, las construcciones y las opciones de entrega.