

6148/1111-111 N° de art. 209686



- Técnica LED potente y de bajo consumo
- Autorizado según la norma de bomberos
- Cabezal de la lámpara orientable 190°
- Peso muy bajo
- Luz principal regulable gradualmente
- Batería duradera
- Operación ergonómica con una mano

MY R. STAHL 6148A



El proyector portátil LED 6148 con operación ergonómica con una mano puede regularse gradualmente o conmutarse al modo de parpadeo. El cabezal giratorio del proyector gira el haz luminoso casi en cualquier dirección. Los cristales de dispersión coloreados hacen del proyector un equipo de señalización móvil para zona Ex. Está autorizado para el uso en vehículos de motor y, como unidad junto con el cargador, dispone de una función de luz de emergencia.

Datos técnicos

Protección contra explosiones

Modelo Ex	Sí
Aplicaciones (zonas)	1, 2, 21, 22
Homologación IECEx gas	IECEx IBE 11.0009
IECEx Protección contra explosiones de gas	Ex ib IIC T4 Gb
Homologación IECEx polvo	IECEx IBE 11.0009
IECEx protección contra explosiones de polvo	Ex tb IIIC T75 °C Db
Homologación ATEX gas	IBExU 11ATEX 1066
ATEX protección contra explosiones de gas	⊕ II 2 G Ex ib IIC T4 Gb
Homologación ATEX polvo	IBExU 11ATEX 1066
ATEX protección contra explosiones de polvo	⊕ II 2 D Ex tb IIIC T75 °C Db
Homologación de automóvil	E1 10 R - 036569
Certificaciones	ATEX (IBE), IECEx (IBE)
Certificado de conformidad	ATEX (EUK)

Datos eléctricos

Tensión de funcionamiento asignada CC	12 ... 30 V
Modelo batería	Batería de plomo y fieltro

Datos de luz

Número de lámparas	2
Lámpara	LED
Color de la luz	6500 K
Intensidad luminosa	40000 cd
Distribución de la luz	según DIN 14642

6148/1111-111 N° de art. 209686

Condiciones ambientales

Temperatura ambiente	-20 °C ... +50 °C
Temperatura de almacenamiento	-25 °C ... +60 °C

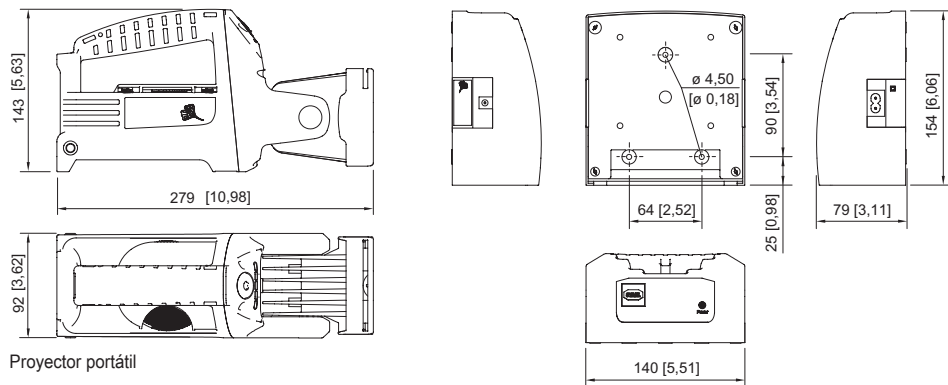
Datos mecánicos

Grado de protección (IP)	IP66
Clase	II (protección aislante)
Material del envoltente	Poliamida, antichoques
Color de la carcasa	negro
Sin silicona	Contiene silicona
Tipo de cable de conexión	Cable de carga 110...240 V CA
Longitud del cable	1,8 m
Anchura	92 mm
Altura	143 mm
Longitud	279 mm
Inclinación de la cabeza del reflector	delante: 100°, detrás: 90°
Peso	1.83 kg
Peso	4,03 lb

Componentes

Clavija	Enchufe europeo, de 2 polos
Modelo batería	Batería de plomo y fieltro, sin mantenimiento, 6 V, 4,5 Ah

Esquema de medida (todas las medidas en [pulgadas]) – Se reserva el derecho a modificaciones



Proyector portátil

Cargador

Accesorios

Adaptador para cargador externo

	para cargar el proyector portátil en el cargador KFZ90 y LG443	N° de art. 212701
--	--	----------------------

Correa de hombro

	para llevar el proyector portátil	N° de art. 212702
--	-----------------------------------	----------------------

6148/1111-111 N° de art. 209686

Gancho de cinturón

N° de art.



para fijar el proyector portátil en el cinturón

212331

Pantalla difusora

N° de art.



transparente

212333



verde

220306



naranja

212334



rojo

212956

Soporte de pared

N° de art.



para montar el cargador en la pared

212332

Piezas de repuesto

Batería

N° de art.



para batería de plomo y fieltro 6148, 6 V, 4,5 Ah

211124

Cable de red

N° de art.



Cable de carga 230 V con enchufe

120014



Cable de carga 12/24 V con enchufe

212316

6148/1111-111 N° de art. 209686

Cargador

N° de art.



para 6148 (12...30 V CC y 110...240 V CA)

209688

Nos reservamos el derecho a modificar los datos técnicos, las dimensiones, los pesos, las construcciones y las opciones de entrega.