

8510/132-01-147-310 N° de art. 210469



- Módulos estándar homologados
- Para la protección de instalaciones de baja tensión y dispositivos de conmutación frente a sobretensiones
- Material de la envolvente resistente a la corrosión

MY R. STAHL 8510X



El descargador de sobretensión de la serie 8510 de R. STAHL es un módulo estándar homologado para proteger las instalaciones de baja tensión y los dispositivos de conmutación frente a sobretensiones. Está colocado en una envolvente resistente a la corrosión y se puede atornillar de forma resistente a las vibraciones en envolventes Ex e. Sus terminales de conexión bien accesibles facilitan la instalación.

Datos técnicos

Protección contra explosiones

Aplicaciones (zonas)	1, 2
Homologación IECEx gas	IECEx BVS 07.0029U
IECEx Protección contra explosiones de gas	Ex de IIC
Homologación IECEx grisú	IECEx BVS 07.0029U
IECEx protección contra grisú	Ex de I
Homologación ATEX gas	DMT 00 ATEX E 073 U
ATEX protección contra explosiones de gas	Ex II 2 G Ex de IIC
Homologación ATEX grisú	DMT 00 ATEX E 073 U
ATEX protección contra grisú	Ex I M2 Ex de I
Certificaciones	Brasil (ULB), Canadá (FM), Chine (CQST), EE.UU. (FM), IECEx (BVS)

Datos eléctricos

Tensión de funcionamiento asignada CA	120 V
Frecuencia Hz (en CA)	60 50
Contactos principales	de 4 polos (4 NA)
Contactos auxiliares	1 contacto de dos direcciones

Condiciones ambientales

Temperatura ambiente	-20 °C ... +60 °C
----------------------	-------------------

Datos mecánicos

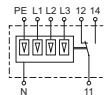
Material del envolvente	Resina epoxi
Terminales de conexión mín.	6 mm ²
Anchura	115 mm
Altura	130 mm
Profundidad	168 mm

8510/132-01-147-310 N° de art. 210469

Datos mecánicos

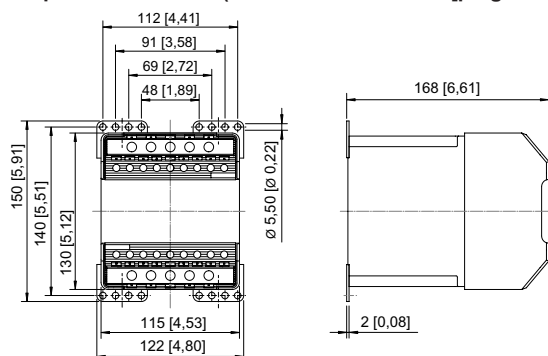
Peso	5,17 lb
------	---------

Gráficos técnico – Se reserva el derecho a modificaciones



Descargador de sobretensión, Esquema de circuito

Esquema de medida (todas las medidas en [pulgadas]) – Se reserva el derecho a modificaciones



8510/132

Nos reservamos el derecho a modificar los datos técnicos, las dimensiones, los pesos, las construcciones y las opciones de entrega.