

Aisladores

Transductor de vibración Dispositivo de alimentación

Circuito de campo Ex i ISpac

9147/20-99-10s N° de art. 212433



- La variante de dos canales es compacta y reduce los costes de instalación
- Configuración sencilla mediante un interruptor giratorio fácilmente accesible
- Utilizable hasta SIL 2 (IEC 61508)

MY R. STAHL 9147A



Dispositivos de alimentación del transductor de vibración de la serie 9147 conecta los sensores de velocidad, aceleración y vibración con sistemas de análisis. Las señales de medición se transmiten aisladas galvanicamente con frecuencias de hasta 50 kHz. Los dispositivos ya se han probado con muchos sensores de fabricantes reconocidos como Bently Nevada y se usan en sistemas de todo el mundo.

Datos técnicos

Protección contra explosiones

Aplicaciones (zonas)	2
Interfaz Ex zona	0, 1, 2, 20, 21, 22
Homologación IECEx gas	IECEx BVS 12.0001 X
IECEx Protección contra explosiones de gas	Ex ec [ia Ga] IIC T4 Gc
Homologación IECEx polvo	IECEx BVS 12.0001 X
IECEx protección contra explosiones de polvo	[Ex ia Da] IIIC
Homologación IECEx grisú	IECEx BVS 12.0001 X
IECEx protección contra grisú	[Ex ia Ma] I
Homologación ATEX gas	BVS 12 ATEX E 007 X
ATEX protección contra explosiones de gas	⊕ II 3 (1) G Ex ec [ia Ga] IIC T4 Gc
Homologación ATEX polvo	BVS 12 ATEX E 007 X
ATEX protección contra explosiones de polvo	⊕ II (1) D [Ex ia Da] IIIC
Homologación ATEX grisú	BVS 12 ATEX E 007 X
ATEX protección contra grisú	⊕ I (M1) [Ex ia Ma] I
Homologación FMus	FM16US0122X
Homologación cFM	FM16CA0067X
Marcado cFMus	Class I, Div. 2, Groups A,B,C,D; Class I, Zone 2, AEx/Ex nA Group IIC AIS Class I,II,III, Div. 1, Groups A,B,C,D,E,F,G; Class I, Zone 0, [AEx ia]/[Ex ia] IIC T4 at Ta = 70°C See Doc. 9147 6 031 001 1

Protección contra explosiones

Certificaciones	ATEX (BVS), Canadá (FM), China (NEPSI), Corea (KTL), EE.UU. (FM), IECEx (BVS), India (PESO), SIL (exida)
Certificación naval	CCS, EU RO MR (DNV)
Certificado de conformidad	ATEX (EUK), China (CCC)
Instalación	En Zona 2
Más especificaciones	Véase homologación correspondiente y manual de instrucciones

Datos de seguridad

Tensión máxima U_o	26,3 V
Corriente máxima I_o	88,3 mA
Potencia máxima P_o	579 mW
Capacidad exterior máxima admisible C_o para IIC	0,097 μ F
Inductancia exterior máxima admisible L_o para IIC	4,4 mH
Capacidad exterior máxima admisible C_o para IIB	0,74 μ F
Inductancia exterior máxima admisible L_o para IIB	18 mH
Capacidad exterior máx. admisible IIA	2,51 μ F
Inductancia exterior máxima admisible IIA	36 mH
Capacidad exterior máxima admisible o para IIIC	0,74 μ F
Inductancia exterior máxima admisible L_o para IIIC	18 mH
Capacidad exterior máxima admisible C_o para I	3,95 μ F
Inductancia externa máxima admisible L_o para I	58 mH
Capacidad interna	2,4 nF
Inductancia interna	Irrelevante
Tensión máxima de seguridad técnica	253 V

Límites de seguridad intrínseca inductancia L_o /capacidad C_o . Comúnmente conectables inductancia L_o / capacidad C_o .

IIC	L_o [mH]	2,200 mH	1 mH	0,500 mH	0,200 mH	
	C_o [μ F]	0,043 μ F	0,059 μ F	0,075 μ F	0,097 μ F	
IIB	L_o [mH]	17 mH	2 mH	0,500 mH	0,200 mH	0,10 mH
	C_o [μ F]	0,320 μ F	0,340 μ F	0,480 μ F	0,620 μ F	0,740 μ F
IIA	L_o [mH]	28 mH	1 mH	0,500 mH	0,100 mH	0,005 mH
	C_o [μ F]	0,430 μ F	0,570 μ F	0,670 μ F	1 μ F	2,510 μ F
IIIC	L_o [mH]	17 mH	2 mH	0,500 mH	0,200 mH	0,10 mH
	C_o [μ F]	0,320 μ F	0,340 μ F	0,480 μ F	0,620 μ F	0,740 μ F
I	L_o [mH]	40 mH	20 mH	1 mH	0,200 mH	0,002 mH
	C_o [μ F]	0,490 μ F	0,720 μ F	0,750 μ F	1,100 μ F	3,950 μ F

Seguridad funcional

SIL	2
HFT	0

Seguridad funcional

SFF	66%
Lambda SD	0 FIT
Lambda SU	0 FIT
Lambda DD	188 FIT
Lambda DU	95 FIT
PFD _{avg} con T _{proof} 1 año	7,95E-04
PFD _{avg} con T _{proof} 2 años	1,17E-03
PFD _{avg} con T _{proof} 5 años	2,29E-03

Datos eléctricos

Número de canales	2
Relé LFD	No
Indicador de funcionamiento	LED verde "PWR"
Resistencia interna R _i	30 Ω

Alimentación auxiliar

Alimentación auxiliar	24 V CC
Tensión nominal	24 V CC
Rango de tensión de alimentación auxiliar	18 ... 31,2 V
Rango tens. ondulación resid.	≤ 3,6 V _{SS}
Corriente asignada	88 mA
Consumo de potencia	2,1 VA
Energía disipada máxima	1,8 W
Protección contra polarización inversa	sí
Supervisión de subtensión	Sí
Indicador de funcionamiento	LED verde "PWR"

Separación galvánica

Tensión de comprobación según norma	EN IEC 60079-11
Entrada Ex i a salida	1,5 kV CA
Entrada Ex i a alimentación auxiliar	1,5 kV CA
Entrada Ex i a entrada Ex i	500 V CA
Tensión de comprobación según norma	EN 50178
Salida a alimentación auxiliar	350 V AC
Salida a salida	350 V AC

Entrada

Entrada	-20 ... -0,5 V
Señal de entrada	-20 ... -0,5 V
Rango de funcionamiento de entrada	-24 – 0 V
Resistencia de entrada	10 kΩ
Corriente de salida para 2 conductores	2,6/4,3/7,9 mA a -10 V
Corriente de salida para 3 conductores	10 mA con -20 V; 20 mA con -17 V

Salida

Salida	-20 ... -0,5 V
Señal de salida	-20 ... -0,5 V
Salida resistencia interna R _i	30 Ω
Resistencia de carga R _L	> 10 kΩ

Salida			
Retraso en transmisión señal	< 7 μ s		
Rango de frecuencia para transmisión de señal	0 – 50 kHz		
Fluctuación de fase en transmisión de señal	< 0,6 % / período		
Desviaciones / error nota	Indicación en % del rango de medición (20 mA) a U_N , 23 °C		
Margen de error influencia de la temperatura	< 0,05 % / 10 K		
Margen error influenc. AlimAux	< 0,05 %		
Error de transmisión de CA a U_N y 20 °C y 10 V de offset	Frecuencia	Error de fase	Error de amplitud
	0 ... 200 Hz	$\leq 0,5^\circ$	$\pm 1 \%$
	< 400 Hz	$\leq 1,0^\circ$	$\pm 1 \%$
	< 600 Hz	$\leq 1,5^\circ$	$\pm 1 \%$
	< 1 Hz	$\leq 2,5^\circ$	$\pm 1 \%$
	< 10 kHz	$\leq 25^\circ$	+ 1 / - 5%
	< 20 kHz	$\leq 50^\circ$	+ 1 / - 5%
< 50 kHz	$\leq 125^\circ$	- 1 %	

Condiciones ambientales	
Temperatura ambiente	-20 °C ... +70 °C (Dispositivo único) -20 °C ... +60 °C (Montaje de grupo)
Temperatura ambiente	-4°F ... +158°F (Dispositivo único) -4°F ... +140°F (Montaje de grupo)
Nota	Las condiciones de montaje influyen en la temperatura ambiente. Tenga en cuenta las "Instrucciones de instalación del armario de mando".
Temperatura de almacenamiento	-40 °C ... +80 °C
Temperatura de almacenamiento	-40°F ... +176°F
Humedad relativa máxima	95 %
Utilización en altura	< 2000 m
Compatibilidad electromagnética	Probado según las siguientes normas y normativas: EN 61326-1 para el uso en el sector industrial; NAMUR NE 21

Datos mecánicos	
Grado de protección (IP)	IP30
Grado de protección (IP) bornes	IP20
Resistencia al fuego (UL 94)	V0
Material del envoltorio	Poliamida
Dimensión de la rejilla	17,6 mm
Anchura	17,6 mm
Anchura de montaje en pulgadas	0,69 in
Altura	114,5 mm
Altura pulgadas	4,51 in
Longitud	108 mm
Longitud pulgadas	4,25 in
Profundidad instala. pulgadas	4,51 in
Peso	210 g
Peso	0,46 lb

Aisladores



Transductor de vibración Dispositivo de alimentación

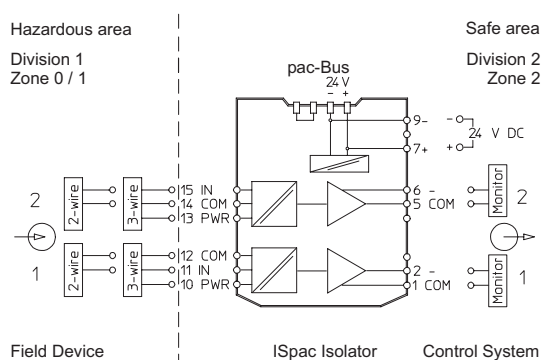
Circuito de campo Ex i ISpac

9147/20-99-10s N° de art. 212433

Montaje / Instalación

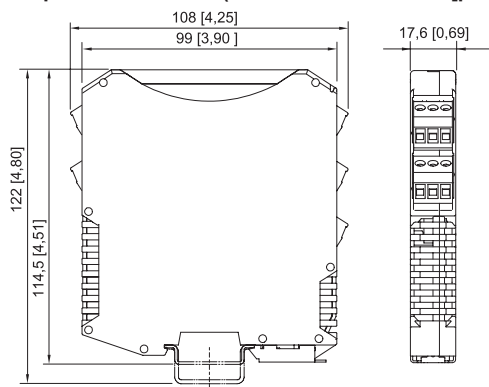
Tipo de montaje	Raíl DIN NS35/15, NS35/7,5
Posición de montaje	horizontal vertical
Tipo de conexión	Borne de rosca
Sección transversal mínima rígida	0,2 mm ²
Sección transversal máxima flexible	2,5 mm ²
Sección transversal mínima flexible	0,2 mm ²
Sección transversal máxima flexible	2,5 mm ²
Temperatura ambiente AWG	24 ... 14

Gráficos técnico – Se reserva el derecho a modificaciones



Esquema de conexiones 9147/20-99-10

Esquema de medida (todas las medidas en [pulgadas]) – Se reserva el derecho a modificaciones



ISpac series 9143, 9146, 9147, 9160, 9162, 9163, 9165, 9167, 9170, 9172, 9175, 9176, 9180, 9182, 9193, ISbus serie 9412 con terminal de rosca

Accesorios

Tapa transparente



Para módulos ISpac 91xx amarillo, transparente
Marcado inequívoco del dispositivo para aplicaciones SIL.
(Unidad de venta: 10 piezas)

N° de art.

200914

Piezas de repuesto

Terminal de rosca		N° de art.
	Enchufe tripolar, conexión por tornillo Rosca de tornillo: M3 Longitud de pelado: 7 mm Color: verde	112817
	Enchufe tripolar, conexión por tornillo Rosca de tornillo: M3 Longitud de pelado: 7 mm Color: negro	112816
	Enchufe tripolar, conexión por tornillo Rosca de tornillo: M3 Longitud de pelado: 7 mm Color: azul	112818
Terminal de rosca con toma de prueba		N° de art.
	Enchufe tripolar con toma de prueba, conexión con tornillos Rosca de tornillo: M3 Longitud de pelado: 7 mm Color: negro	113005
	Enchufe tripolar con toma de prueba, conexión con tornillos Rosca de tornillo: M3 Longitud de pelado: 7 mm Color: azul	113004
Terminal de resorte		N° de art.
	Enchufe tripolar con toma de prueba, conexión con resorte Longitud de pelado: 10 mm Color: verde	112825
	Enchufe tripolar con toma de prueba, conexión con resorte Longitud de pelado: 10 mm Color: negro	112824
	Enchufe tripolar con toma de prueba, conexión con resorte Longitud de pelado: 10 mm Color: azul	112826

Nos reservamos el derecho a modificar los datos técnicos, las dimensiones, los pesos, las construcciones y las opciones de entrega.