

8562/51-1020-200 N° de art. 214771



- Disparo térmico y magnético ajustado de forma fija
- Función de seccionador según EN 60947-2
- Clase de limitación de energía 3

MY R. STAHL 8562B



Los disyuntores de la serie 8562 de R. STAHL convencen por su buena limitación de corriente en caso de cortocircuito y por su elevada capacidad de corte de 6 o 10 kA. Esto implica una carga reducida de las líneas eléctricas y una elevada selectividad con respecto a los fusibles preconectados. Los módulos están diseñados según una estructura modular y por ello están disponibles en modelos de 1 a 4 polos y para intensidades nominales de 0,5 – 40 A.

### Datos técnicos

#### Protección contra explosiones

Aplicaciones (zonas)	1, 2
Homologación IECEx gas	IECEx PTB 06.0062U
IECEx Protección contra explosiones de gas	Ex de IIC T5 Gb
Homologación IECEx grisú	IECEx PTB 06.0062U
IECEx protección contra grisú	Ex de I Mb
Homologación ATEX gas	PTB 02 ATEX 1049 U
ATEX protección contra explosiones de gas	Ex II 2 G Ex de IIC T5 Gb
Homologación ATEX grisú	PTB 02 ATEX 1049 U
ATEX protección contra grisú	Ex I M2 Ex de I Mb
Certificaciones	ATEX (PTB), Brasil (ULB), Chine (CQST), IECEx (PTB)

#### Datos eléctricos

Tensión de funcionamiento asignada CA	230 V
Tensión de funcionamiento asignada CC	48 V
Corr. funcionamiento asignada	20 A
Corriente de funcionamiento asignada	20 A
Potencia de conmutación asignada	10 kA
Tipo de tensión	CA/CC
Polo conductor neutro disponible	No
Característica de disparo	B
Número de polos	1

#### Condiciones ambientales

Temperatura ambiente	-20 °C ... 60 °C
----------------------	------------------

#### Datos mecánicos

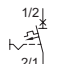
Grado de protección (IP)	IP20
--------------------------	------

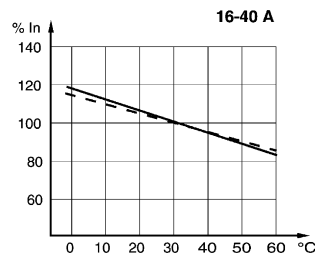
8562/51-1020-200 N° de art. 214771

## Datos mecánicos

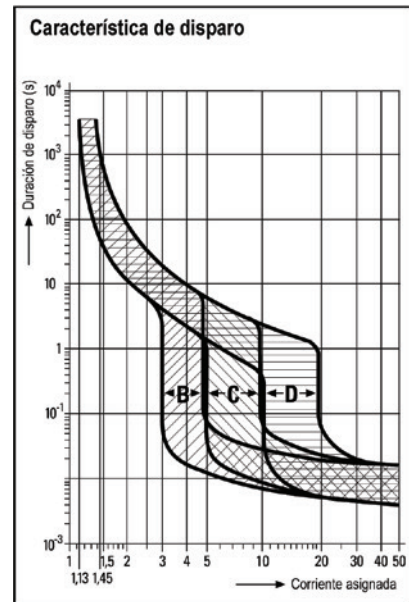
Material del envoltente	Resina epoxi
Anchura	36 mm
Longitud	156 mm
Longitud pulgadas	6,14 in
Profundidad de montaje	117 mm
Profundidad instala. pulgadas	4,61 in
Peso	1,76 lb

## Gráficos técnico – Se reserva el derecho a modificaciones

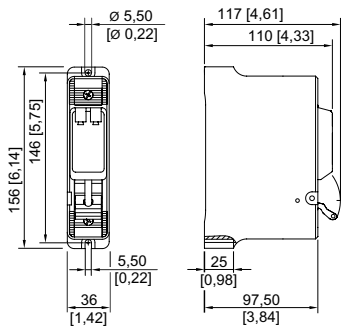
  
 de 1 polo



Factores de corrección para temperaturas ambiente distintas de 30 °C



## Esquema de medida (todas las medidas en [pulgadas]) – Se reserva el derecho a modificaciones



8562/51

Nos reservamos el derecho a modificar los datos técnicos, las dimensiones, los pesos, las construcciones y las opciones de entrega.