



- Módulo para la vigilancia de la corriente de fuga
- Se puede utilizar para corrientes alternas y corrientes continuas pulsantes
- Protección frente a las tensiones de contacto

#### MY R. STAHL 8562A



El interruptor diferencial de la serie 8562 de R. STAHL es un módulo para vigilancia de la corriente de fuga y conmuta las instalaciones en caso de corrientes de fuga: para una protección personal fiable en áreas potencialmente explosivas. Es apto para corrientes alternas y corrientes continuas pulsantes y está diseñado para corrientes de funcionamiento asignadas de 16, 25 o 40 A; corrientes de fuga nominales de 10, 30, 100, 300 y 500 mA.

### Datos técnicos

#### Protección contra explosiones

Aplicaciones (zonas)	1, 2
Homologación IECEx gas	IECEx PTB 06.0062U
IECEx Protección contra explosiones de gas	Ex de IIC T5 Gb
Homologación IECEx grisú	IECEx PTB 06.0062U
IECEx protección contra grisú	Ex de I Mb
Homologación ATEX gas	PTB 02 ATEX 1049 U
ATEX protección contra explosiones de gas	Ex II 2 G Ex de IIC T5 Gb
Homologación ATEX grisú	PTB 02 ATEX 1049 U
ATEX protección contra grisú	Ex I M2 Ex de I Mb
Homologación FMus	3033692
Homologación cFM	3033692C
Homologación cCSA	1850696

#### Datos eléctricos

Corr. de funcionam. asignada	25 A
Tipo de tensión	CA
Corriente de fuga nominal	0,3 A
Contactos auxiliares	Señal de error
Contactos auxiliares 2	1 contacto de dos direcciones
Polo conductor neutro disponible	Sí
Número de polos	4

#### Condiciones ambientales

Temperatura ambiente	-20 °C ... 60 °C
----------------------	------------------

#### Datos mecánicos

Grado de protección (IP)	IP20
--------------------------	------

# Componentes para la técnica de sistemas

Corriente residual Interruptor de protección

Interruptor de protección

8562/54-4115-250 N° de art. 214958

STAHL

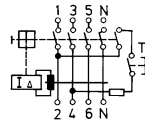
## Datos mecánicos

Material del envoltorio	Resina epoxi
Longitud	156 mm
Longitud pulgadas	6,14 in
Profundidad de montaje	97,5 mm
Profundidad instala. pulgadas	3,84 in
Peso	1.8 kg
Peso	3,97 lb

## Gráficos técnico – Se reserva el derecho a modificaciones

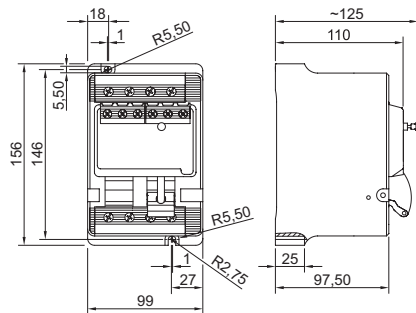


Contacto de señalización de avería 1 contacto de dos direcciones con función de rearme para señal de error (sólo para los tipos 8562/54-2465-160-4 y 8562/54-2475-4: después de accionar el interruptor, el contacto de señalización de avería se puede rearmar manualmente)



de 4 polo

## Esquema de medida (todas las medidas en [pulgadas]) – Se reserva el derecho a modificaciones



Interruptor diferencial, de 4 polos, 8562/54-...

Nos reservamos el derecho a modificar los datos técnicos, las dimensiones, los pesos, las construcciones y las opciones de entrega.