

8252/12-0JJJ0-111 N° de art. 215145



- Carcasa Ex d en 3 tamaños, premontada con roscas y raíl DIN para bornes estándar
- Perforaciones en la envoltura para un montaje rápido y sencillo
- También apta para modelos con módulos electrónicos y relés

MY R. STAHL 8252A



Las nuevas cajas de bornes Ex d de la serie 8252/1 de R. STAHL están hechas de una aleación de aluminio sin cobre resistente al agua salada. El raíl DIN está premontado y, además, las envolturas pueden configurarse de forma flexible: tres tamaños, 3, 4 o 5 conectores, rosca NPT o métrica y siempre equipable de forma individual, incluso con módulos electrónicos y relés.

Datos técnicos

Protección contra explosiones

Aplicaciones (zonas)	1, 2, 21, 22
Homologación IECEx gas	IECEX BVS 11.0059X
IECEX Protección contra explosiones de gas	Ex d IIC T5-T6 Gb
Homologación IECEx polvo	IECEX BVS 11.0059X
IECEX protección contra explosiones de polvo	Ex tb IIIC T80°C-95°C Db
Homologación ATEX gas	BVS 11 ATEX E 114 X
ATEX protección contra explosiones de gas	Ex II 2 G Ex d IIC T5-T6 Gb
Homologación ATEX polvo	BVS 11 ATEX E 114 X
ATEX protección contra explosiones de polvo	Ex II 2 D Ex tb IIIC T80°C-95°C Db
Certificaciones	ATEX (BVS), China (NEPSI), IECEx (BVS), India (PESO)
Certificado de conformidad	ATEX (EUK), China (CCC)

Datos eléctricos

Tensión de funcionamiento asignada CA	0 ... 690 V
---------------------------------------	-------------

Condiciones ambientales

Temperatura ambiente	-60 °C ... +70 °C
----------------------	-------------------

Datos mecánicos

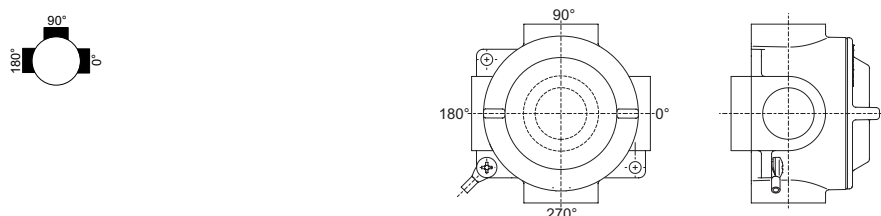
Grado de protección (IP)	IP66
Grado de protección nota	según IEC/EN 60529
Material del envoltente	Aleación de función de aluminio, sin cobre, recubierto de polvo
Color de la carcasa	gris claro (RAL 7032)
Medidas (An x Al x P)	106 x 106 x 76 mm
Anchura	106 mm
Altura	106 mm

8252/12-0JJJ0-111 N° de art. 215145

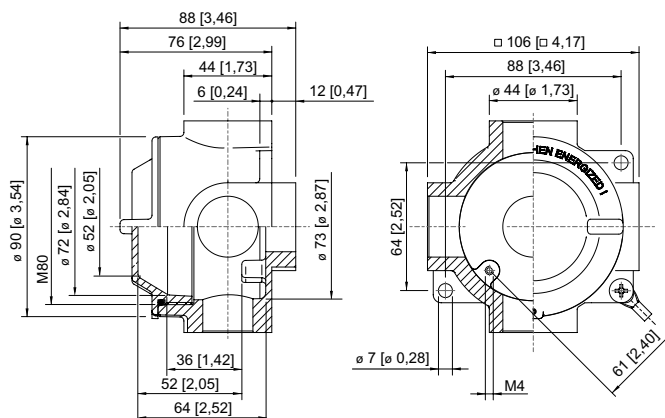
Datos mecánicos

Profundidad	76 mm
Componentes	Raíl de montaje DIN
Tamaño de la carcasa	2
Orificios fondo (BASE)	sin entrada sin adaptador
Orificios izquierda (180°)	NPT1
Orificios superiores (90°)	NPT1
Orificios de perforación derecha (0°)	NPT1
Orificios inferiores (270°)	sin entrada sin adaptador
Peso	530 g
Peso	1,17 lb

Gráficos técnico – Se reserva el derecho a modificaciones



Esquema de medida (todas las medidas en [pulgadas]) – Se reserva el derecho a modificaciones



Tamaño 2

Accesorios

Junta tórica		N° de art.
	73,5 x 3	211481
Placa de montaje		N° de art.
	58 x 58 x 2	211477
Raíl DIN		N° de art.
	TS15 Dimensiones: 15 x 5,5 x 72	211473

Nos reservamos el derecho a modificar los datos técnicos, las dimensiones, los pesos, las construcciones y las opciones de entrega.