



- Vigilancia de corriente de fuga y activación en caso de sobrecorriente
- Combinación de interruptor diferencial y disyuntor: ahorra espacio, reduce los trabajos de montaje
- Buena limitación de la corriente en caso de cortocircuito

#### MY R. STAHL 8562C



El interruptor diferencial con disparo de sobreintensidad de la serie 8562 de R. STAHL es una combinación de interruptor diferencial y disyuntor de conmutación de 2 polos: mide corrientes de fuga, se activa en caso de sobrecorriente y protege de este modo las líneas eléctricas de las instalaciones en caso de sobrecarga, defecto a tierra y cortocircuito. Su destacada limitación de corriente reduce la carga de la línea eléctrica en caso de cortocircuito.

### Datos técnicos

#### Protección contra explosiones

Aplicaciones (zonas)	1, 2
Homologación IECEx gas	IECEx PTB 06.0062U
IECEx Protección contra explosiones de gas	Ex de IIC T5 Gb
Homologación IECEx grisú	IECEx PTB 06.0062U
IECEx protección contra grisú	Ex de I Mb
Homologación ATEX gas	PTB 02 ATEX 1049 U
ATEX protección contra explosiones de gas	Ex II 2 G Ex de IIC T5 Gb
Homologación ATEX grisú	PTB 02 ATEX 1049 U
ATEX protección contra grisú	Ex I M2 Ex de I Mb
Homologación FMus	3033692
Homologación cFM	3033692C
Homologación cCSA	1850696
Certificaciones	ATEX (PTB), Chine (CQST), IECEx (PTB)

#### Datos eléctricos

Tensión de funcionamiento asignada CA	133 ... 230 V
Corr. de funcionam. asignada	16 A
Corriente de funcionamiento asignada	16 A (T5)
Potencia de conmutación asignada	10 kA
Tipo de tensión	CA
Corriente de fuga nominal	0,1 A
Contactos auxiliares	2 contacto de dos direcciones
Contactos auxiliares 2	1 normal 1 Fehlersignal
Polo conductor neutro disponible	No

#### Datos eléctricos

Característica de disparo	B
Número de polos	2

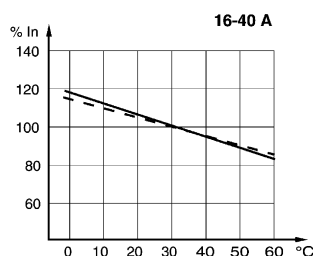
#### Datos mecánicos

Grado de protección (IP)	IP20
Material del envoltente	Resina epoxi
Longitud	156 mm
Longitud pulgadas	6,14 in
Profundidad de montaje	125 mm
Profundidad instala. pulgadas	4,92 in
Peso	1.8 kg
Peso	3,97 lb

#### Gráficos técnico – Se reserva el derecho a modificaciones

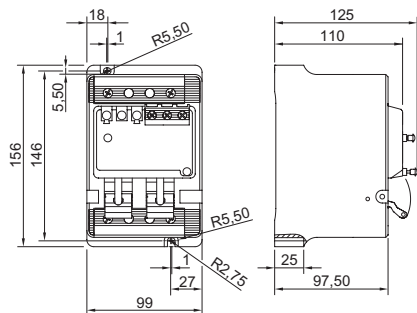


1 Contacto auxiliar de dos direcciones + 1 Contacto de señal de error de dos direcciones



Factores de corrección para temperaturas ambiente distintas de 30 °C

#### Esquema de medida (todas las medidas en [pulgadas]) – Se reserva el derecho a modificaciones



8562/54-..., de 2 polos con contacto auxiliar y función de rearme

Nos reservamos el derecho a modificar los datos técnicos, las dimensiones, los pesos, las construcciones y las opciones de entrega.