

8510/111-02-209-020 N° de art. 217502



- Módulos estándar homologados
- Material de la envolvente resistente a la corrosión

MY R. STAHL 8510A



El módulo de relé de la serie 8510 de R. STAHL es una protección de sobrecarga para motores a buen precio. Está disponible en diferentes modelos y puede incluir hasta 4 relés, con distintos tipos de contacto en cada caso. Se puede atornillar en envoltentes Ex e de forma resistente a las vibraciones y sus terminales de conexión bien accesibles facilitan la instalación.

Datos técnicos

Protección contra explosiones

Aplicaciones (zonas)	1, 2
Homologación IECEx gas	IECEX BVS 07.0029U
Homologación IECEx gas	IECEX BVS 07.0029U
IECEX Protección contra explosiones de gas	Ex db eb IIC
Homologación IECEx grisú	IECEX BVS 07.0029U
IECEX protección contra grisú	Ex de I
Homologación ATEX gas	DMT 00 ATEX E 073 U
Homologación ATEX gas	DMT 00 ATEX E 073 U
ATEX protección contra explosiones de gas	Ⓔ II 2 G Ex db eb IIC
Homologación ATEX grisú	DMT 00 ATEX E 073 U
ATEX protección contra grisú	Ⓔ I M2 Ex de I
Certificaciones	ATEX (BVS), Brasil (ULB), Chine (CQST), IECEx (BVS)

Datos eléctricos

Tensión de actuación asignada	24 V CA
Potencia de conmutación	2 W
Frecuencia Hz (en CA)	60 50
Tipo de tensión	CA
Contactos auxiliares	2 contacto de dos direcciones

Condiciones ambientales

Temperatura ambiente	-20 °C ... 60 °C
----------------------	------------------

Datos mecánicos

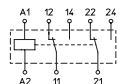
Grado de protección (IP)	IP20
Material del envolvente	Resina epoxi
Sección de conexión	1,5 mm ²

8510/111-02-209-020 N° de art. 217502

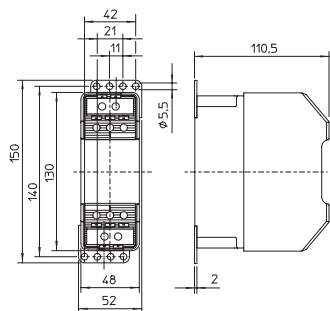
Datos mecánicos

Sección de conexión mínima	0,75 mm ²
Sección de conexión unifilar máxima	2,5 mm ²
Sección de conexión de hilo fino máxima	1,5 mm ²
Tipo de cable de conexión	de hilo fino unifilar
Anchura	48 mm
Altura	130 mm
Profundidad	110,5 mm
Peso	2,65 lb

Gráficos técnico – Se reserva el derecho a modificaciones



Esquema de medida (todas las medidas en [pulgadas]) – Se reserva el derecho a modificaciones



8510/111

Nos reservamos el derecho a modificar los datos técnicos, las dimensiones, los pesos, las construcciones y las opciones de entrega.