

8510/111-02-209-020 N° de art. 217502



- Módulos estándar homologados
- Material de la envolvente resistente a la corrosión

MY R. STAHL 8510A



El módulo de relé de la serie 8510 de R. STAHL es una protección de sobrecarga para motores a buen precio. Está disponible en diferentes modelos y puede incluir hasta 4 relés, con distintos tipos de contacto en cada caso. Se puede atornillar en envoltentes Ex e de forma resistente a las vibraciones y sus terminales de conexión bien accesibles facilitan la instalación.

Datos técnicos

Protección contra explosiones

Aplicaciones (zonas)	1, 2
Homologación IECEx gas	IECEx BVS 07.0029U
IECEx Protección contra explosiones de gas	Ex db eb IIC
Homologación IECEx grisú	IECEx BVS 07.0029U
IECEx protección contra grisú	Ex de I
Homologación ATEX gas	DMT 00 ATEX E 073 U
ATEX protección contra explosiones de gas	Ex II 2 G Ex db eb IIC
Homologación ATEX grisú	DMT 00 ATEX E 073 U
ATEX protección contra grisú	Ex I M2 Ex de I
Certificaciones	ATEX (BVS), Brasil (ULB), Chine (CQST), IECEx (BVS)

Datos eléctricos

Tipo de tensión	CA
Tensión de actuación asignada	24 V CA
Potencia de conmutación	2000 VA
Frecuencia Hz (en CA)	60 50
Núm. contac. aux. dos direcc.	2
Contactos auxiliares	2 contacto de dos direcciones

Condiciones ambientales

Temperatura ambiente	-20 °C ... 60 °C
----------------------	------------------

Datos mecánicos

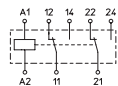
Grado de protección (IP)	IP20
Material del envolvente	Resina epoxi
Sección de conexión	1,5 mm ²
Sección de conexión mínima	0,75 mm ²

8510/111-02-209-020 N° de art. 217502

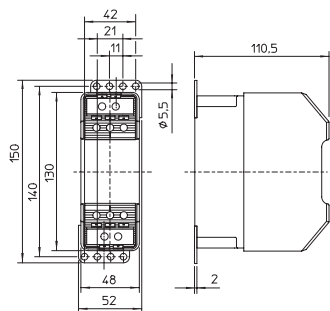
Datos mecánicos

Sección de conexión unifilar máxima	2,5 mm ²
Sección de conexión de hilo fino máxima	1,5 mm ²
Tipo de cable de conexión	de hilo fino unifilar
Anchura	48 mm
Altura	130 mm
Profundidad	110,5 mm
Peso	1,2 kg
Peso	2,65 lb

Gráficos técnico – Se reserva el derecho a modificaciones



Esquema de medida (todas las medidas en [pulgadas]) – Se reserva el derecho a modificaciones



8510/111

Nos reservamos el derecho a modificar los datos técnicos, las dimensiones, los pesos, las construcciones y las opciones de entrega.