

Equipos de señalización

Equipo de señalización óptica Baliza lumin. destellos xenón

Antideflagrante

FX15/C-D-050-G-EN-SF-A-ST-00-00-00 N° de art. 217997



- Lámpara: baliza luminosa de destellos - XENÓN (5 J)/lámpara continua LED (6,5 W)
- Tipo de protección contra ignición: Ex d
- Grado de protección: IP66/IP67 (IEC 60529/NEMA 4X)
- Envoltente GRP resistente a la corrosión
- Rejilla de protección de acero inoxidable incluida
- 8 colores de lente de Fresnel amplificadores de la luz disponibles
- Peso reducido (2,25 kg)

MY R. STAHL FX15A



La serie de productos FX15 proporciona señales ópticas como baliza luminosa fija con LED o baliza luminosa de destellos con destellos de xenón de 5 J. La envoltente está fabricada a partir de poliéster reforzado con fibra de vidrio. La serie de productos está prevista para su uso en entornos potencialmente explosivos y adversos.

Datos técnicos

Protección contra explosiones

Ámbito de validez	IECEX Unión Europea (ATEX)
Aplicaciones (zonas)	1, 2, 21, 22
Homologación IECEX gas	IECEX BAS 13.0003
IECEX Protección contra explosiones de gas	Ex d IIC T6 ... T4 Gb
Homologación IECEX polvo	IECEX BAS 13.0003
IECEX protección contra explosiones de polvo	Ex tb IIIC T73 °C ... T103 °C Db
Homologación ATEX gas	Baseefa 13 ATEX 0006
ATEX protección contra explosiones de gas	⊕ II 2 G Ex d IIC T6 ... T4 Gb
Homologación ATEX polvo	Baseefa 13 ATEX 0006
ATEX protección contra explosiones de polvo	⊕ II 2 D Ex tb IIIC T73 °C ... T103 °C Db
Certificaciones	ATEX (BAS), IECEX (BAS)
Certificado de conformidad	ATEX (EUK)

Datos eléctricos

Tensión de funcionamiento asignada CC	24 V
Tolerancia	-10 ... 10 %

Datos de luz

Lámpara	tubo de destellos con xenón
Luz de destellos	5 J
Frecuencia de destello	1 Hz

Condiciones ambientales

Temperatura ambiente	-60 °C ... +40 °C (T6) -60 °C ... +55 °C (T5) -60 °C ... +70 °C (T4)
----------------------	--

Equipos de señalización

Equipo de señalización óptica Baliza lumin. destellos xenón

Antideflagrante

FX15/C-D-050-G-EN-SF-A-ST-00-00-00 N° de art. 217997



Condiciones ambientales

Temperatura de servicio	-50 °C ... +70 °C
-------------------------	-------------------

Datos mecánicos

Grado de protección (IP)	IP66
Grado de protección (IP) (IEC 60529)	IP66/IP67
Material del envolvente	Poliéster (GRP), reforzado con fibra de vidrio
Color de la carcasa	negro
Material de junta	roja, silicona 70
Material Vidrio del difusor	Polycarbonato, prismático
Material rejilla de protección	Acero inoxidable
Borne de conexión unifilar máxima	2,5 mm ²
Borne de conexión de hilo fino máxima	2,5 mm ²
Tipo de cable de conexión	unifilar de hilo fino
Anchura	137 mm
Altura	239 mm
Longitud	148 mm
Color de la lente	Verde
Junta	Junta tórica
Peso	2.23 kg
Peso	4,92 lb

Montaje / Instalación

Tipo de conexión	Borne de rosca
Material piezas de fijación	Acero inoxidable
Aviso fijación	disponible como accesorio

Componentes

Orificios	3 x M20
Prensaestopas	disponible como accesorio
Tapón de cierre	3 x tapa guardapolvo
Rejilla de protección	Sí

Equipos de señalización

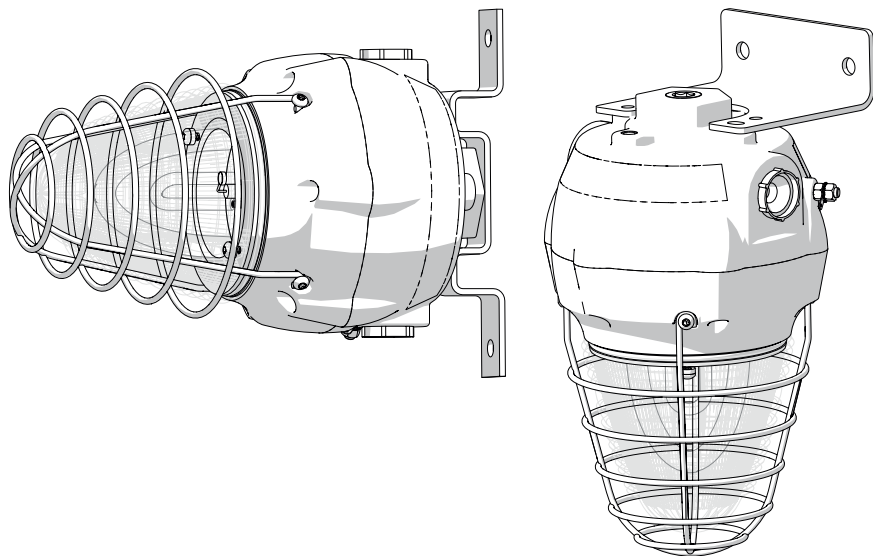
Equipo de señalización óptica Baliza lumin. destellos xenón

Antideflagrante

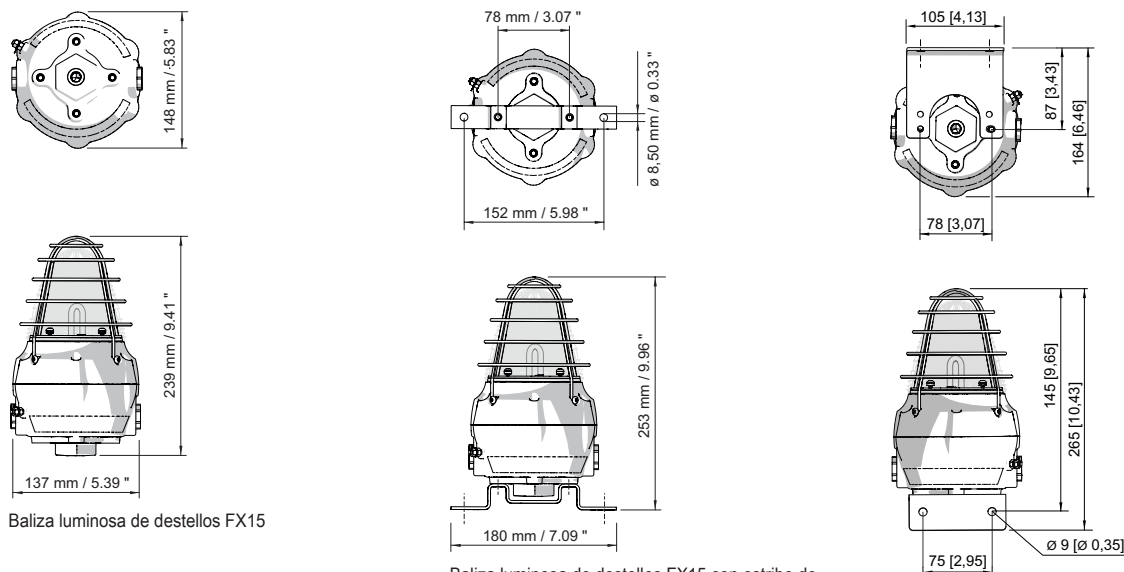
FX15/C-D-050-G-EN-SF-A-ST-00-00-00 N° de art. 217997



Gráficos técnico – Se reserva el derecho a modificaciones



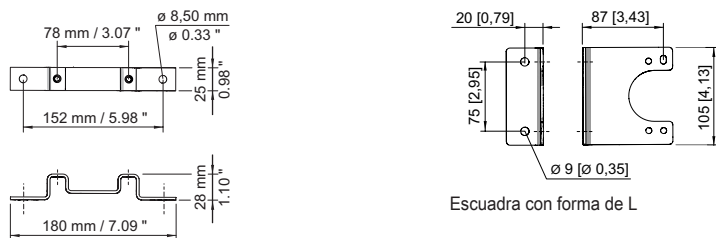
Esquema de medida (todas las medidas en [pulgadas]) – Se reserva el derecho a modificaciones



Baliza luminosa de destellos FX15

Baliza luminosa de destellos FX15 con estribo de fijación

Baliza luminosa de destellos FX15 con ángulo en L



Soporte de fijación

Escuadra con forma de L

Accesorios

Prensaestopas de metal

N° de art.

Equipos de señalización

Equipo de señalización óptica Baliza lumin. destellos xenón

Antideflagrante

FX15/C-D-050-G-EN-SF-A-ST-00-00-00 N° de art. 217997



	Entrada de cables de material de relleno Ex d y Ex e para todo tipo de cables con armadura (SWA, tela metálica, cordón) (latón niquelado) Tipo 20PX2K, M20 x 1,5	109428
	Entradas de cable Ex d y Ex e con sistema de sellado RapidEx para todo tipo de cables armados y cables con armado de malla metálica (latón niquelado) Tipo 20PX2K-REX, M20 x 1,5	246649
	Entrada de cables Ex d y Ex e con masa de relleno para todo tipo de cables sin armadura y cables con armadura de tela metálica (latón niquelado) Tipo 20PXSS2K, M20 x 1,5	109441
	Entradas de cable Ex d y Ex e con sistema de sellado RapidEx para todo tipo de cables armados y cables con armado de malla metálica (latón niquelado) Tipo 20PXSS2K-REX, M20 x 1,5	246605
	Entrada de cables Ex d y Ex e para todo tipo de cables armados (SWA, tela metálica, cordón) (latón niquelado) con una junta deslizante especial compensatoria (CDS) Tipo 20T3CDS, M20 x 1,5	246561


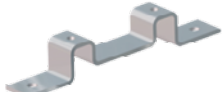
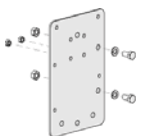


Tapón de cierre

N° de art.

	Tapón de cierre de acero inoxidable M20x1,5 con hexágono exterior	251101
---	---	--------

Accesorios de montaje

N° de art.

	Ángulo en L de acero inoxidable, modelo estándar	221711
	Ángulo en L de acero inoxidable; modelo largo	247371
	Soporte fijación de acero inox. acc.	221712
	Placa adaptadora para la fijación de abrazaderas de tubo	256519
	Protección solar de acero inox.	262077
	Abrazadera de tubo, R 1 1/4"	120812
	Abrazadera de tubo, R 1 1/2"	120819
	Abrazadera de tubo, R 2"	120823

Piezas de repuesto

Brida

N° de art.




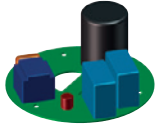

Equipos de señalización

Equipo de señalización óptica Baliza lumin. destellos xenón

Antideflagrante

FX15/C-D-050-G-EN-SF-A-ST-00-00-00 N° de art. 217997



	Brida, ATEX, verde (disponible para FL6S, FX15, YL6S)	243405
Lente de Fresnel		N° de art.
	Repuesto de la lente de Fresnel verde	292143
Placa de circuito impreso		N° de art.
	Conexión placa circ.impr.cj.	223579
	Placa electrónica de circuito impreso, 24 V CC 5 J (disponible para FL6S, FX15, YL6S)	223635
Lámpara		N° de art.
	Lámpara de xenón	223636

Nos reservamos el derecho a modificar los datos técnicos, las dimensiones, los pesos, las construcciones y las opciones de entrega.