

8568/MCCB-GS101B-20 N° de art. 219820



- Grado de protección: interruptor automático de estuche moldeado de 1 y 2 polos protegido contra explosiones con protección termomagnética
- Corriente de funcionamiento asignada de 15 .. 125 A
- Tensión de funcionamiento máxima asignada: IEC/ATEX hasta 415 V CA y NEC/CEC hasta 480 CA
- Potencia de conmutación asignada 10 kA de acuerdo con IEC/EN 60947/UL 489
- Característica de seccionador de acuerdo con IEC/EN 60947-2
- Disparo térmico y magnético ajustado permanentemente
- Diseño de acuerdo con UL 489/CSA-C22.2 n.º 5. IEC 60947-2

MY R. STAHL 8568A



Los interruptores automáticos de estuche moldeado serie 8568 cumplen todos los requisitos técnicos para llevar a cabo una desconexión segura y selectiva. En caso de cortocircuito, limitan la energía en los circuitos eléctricos conectados gracias a su excelente funcionamiento de limitación de la corriente de cortocircuito y a su elevada resistencia al cortocircuito. De este modo, protegen en gran medida contra la activación de los fusibles previos.

### Datos técnicos

#### Protección contra explosiones

|                                            |                                                                                         |
|--------------------------------------------|-----------------------------------------------------------------------------------------|
| Aplicaciones (zonas)                       | 1, 2, 21, 22                                                                            |
| Aplicaciones (zonas) Nota                  | Se puede utilizar en las zonas 21/22 con protección por envolvente Ex tb/tc             |
| Homologación IECEx gas                     | FMG16.0005X                                                                             |
| IECEx Protección contra explosiones de gas | Ex db eb IIC T4 / T6 Gb                                                                 |
| Homologación ATEX gas                      | FM 16 ATEX 0005X                                                                        |
| ATEX protección contra explosiones de gas  | II 2 G Ex db eb IIC T4 / T6 Gb                                                          |
| Homologación FMus                          | FM19US0099U                                                                             |
| Homologación cFM                           | FM19CA0049U                                                                             |
| Marcado FMus                               | Class I, Div. 2, Groups A,B,C,D; T6 ... T4;<br>Class I, Zone 1, AEx db eb IIC T6 ... T4 |
| Marcado cFM                                | Class I, Zone 1, Ex db eb IIC T6 ... T4<br>Class I, Div. 2, Groups A,B,C,D; T6...T4;    |
| Certificaciones                            | ATEX (FM), Canadá (FM), EE.UU. (FM), IECEx (FM)                                         |

#### Datos eléctricos

|                                             |       |
|---------------------------------------------|-------|
| Tensión de funcionamiento asignada CA       | 240 V |
| Tensión de funcionamiento asignada CA (NEC) | 347 V |
| Tensión de funcionamiento asignada CC       | 125 V |
| Tensión de funcionamiento asignada CC (NEC) | 125 V |
| Corr. funcionamiento asignada               | 20 A  |
| Corriente de funcionamiento asignada        | 20 A  |
| Potencia de conmutación asignada            | 10 kA |
| Tipo de tensión                             | CA/CC |
| Contactos auxiliares                        | sin   |

8568/MCCB-GS101B-20 N° de art. 219820

### Datos eléctricos

|                                  |     |
|----------------------------------|-----|
| Contactos auxiliares 2           | sin |
| Polo conductor neutro disponible | No  |
| Número de polos                  | 1   |

### Condiciones ambientales

|                      |                                                            |
|----------------------|------------------------------------------------------------|
| Temperatura ambiente | -30 °C ... 40 °C (T6)<br>-30 °C ... 60 °C (T4)             |
| Temperatura ambiente | -22 °F ... 104 ... +104 °F (T6)<br>-22 °F ... +140 °F (T4) |

Nota: Rango de temperatura ambiente para el lugar de instalación del dispositivo. Para una instalación hasta +60 °C (+140 °F), póngase en contacto con la fábrica.

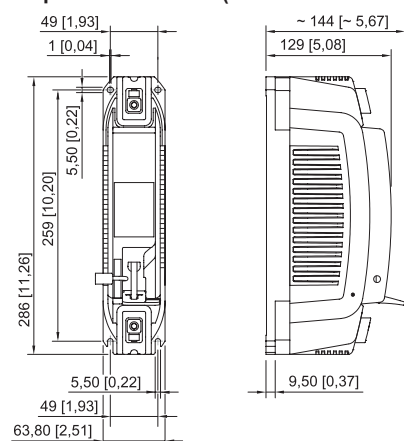
### Datos mecánicos

|                               |                        |
|-------------------------------|------------------------|
| Grado de protección (IP)      | IP20                   |
| Material del envoltorio       | Resina epoxi           |
| Sección de conexión AWG       | 10 AWG ... 1/0 AWG     |
| Par de apriete mínimo         | 6 Nm                   |
| Par de apriete máximo         | 8 Nm                   |
| Sección de conexión           | 6...50 mm <sup>2</sup> |
| Anchura                       | 63,8 mm                |
| Longitud                      | 286 mm                 |
| Longitud pulgadas             | 11,26 in               |
| Profundidad de montaje        | 144 mm                 |
| Profundidad instala. pulgadas | 5,67 in                |
| Peso                          | 5,18 lb                |

### Montaje / Instalación

|                       |                  |
|-----------------------|------------------|
| Par de apriete        | 6 – 8 Nm         |
| Par de apriete lbf in | 53 ... 71 lbf-in |

### Esquema de medida (todas las medidas en [pulgadas]) – Se reserva el derecho a modificaciones



8568/MCCB, de 1 polo

Nos reservamos el derecho a modificar los datos técnicos, las dimensiones, los pesos, las construcciones y las opciones de entrega.