



- Vigilancia de corriente de fuga y activación en caso de sobrecorriente
- Combinación de interruptor diferencial y disyuntor: ahorra espacio, reduce los trabajos de montaje
- Buena limitación de la corriente en caso de cortocircuito

MY R. STAHL 8562C



El interruptor diferencial con disparo de sobreintensidad de la serie 8562 de R. STAHL es una combinación de interruptor diferencial y disyuntor de conmutación de 2 polos: mide corrientes de fuga, se activa en caso de sobrecorriente y protege de este modo las líneas eléctricas de las instalaciones en caso de sobrecarga, defecto a tierra y cortocircuito. Su destacada limitación de corriente reduce la carga de la línea eléctrica en caso de cortocircuito.

Datos técnicos

Protección contra explosiones

| | |
|--|---|
| Aplicaciones (zonas) | 1 |
| Homologación IECEx gas | IECEx PTB 06.0062U |
| IECEx Protección contra explosiones de gas | Ex de IIC T5 Gb |
| Homologación IECEx grisú | IECEx PTB 06.0062U |
| IECEx protección contra grisú | Ex de I Mb |
| Homologación ATEX gas | PTB 02 ATEX 1049 U |
| ATEX protección contra explosiones de gas | Ex II 2 G Ex de IIC T5 Gb |
| Homologación ATEX grisú | PTB 02 ATEX 1049 U |
| ATEX protección contra grisú | Ex I M2 Ex de I Mb |
| Homologación FMus | 3033692 |
| Homologación cFM | 3033692C |
| Homologación cCSA | 1850696 |
| Certificaciones | ATEX (PTB), Brasil (ULB), Chine (CQST), IECEx (PTB) |

Datos eléctricos

| | |
|---------------------------------------|-------------------------------|
| Tensión de funcionamiento asignada CA | 240 ... 455 V |
| Corr. funcionamiento asignada | 25 A |
| Corriente de funcionamiento asignada | 25 A (T5) |
| Potencia de conmutación asignada | 10 kA |
| Tipo de tensión | CA |
| Corriente de fuga nominal | 0,03 A |
| Contactos auxiliares | 1 contacto de dos direcciones |
| Característica de disparo | C |
| Número de polos | 2 |

Condiciones ambientales

Temperatura ambiente -20 °C ... 60 °C

Datos mecánicos

Grado de protección (IP) IP20

Material del envolvente Resina epoxi

Anchura 54 mm

Longitud 156 mm

Longitud pulgadas 6,14 in

Profundidad de montaje 97,5 mm

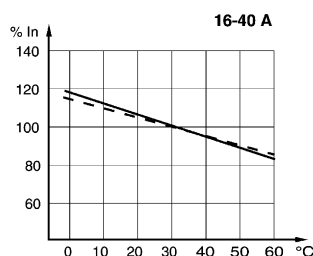
Profundidad instala. pulgadas 3,84 in

Peso 3,31 lb

Gráficos técnico – Se reserva el derecho a modificaciones

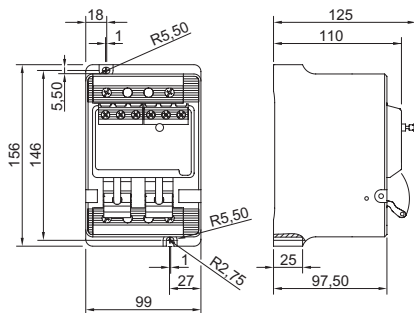


Contacto de señalización de avería 1 contacto de dos direcciones con función de rearme para señal de error (sólo para los tipos 8562/54-2465-160-4 y 8562/54-2475-4: después de accionar el interruptor, el contacto de señalización de avería se puede rearmar manualmente)



Factores de corrección para temperaturas ambiente distintas de 30 °C

Esquema de medida (todas las medidas en [pulgadas]) – Se reserva el derecho a modificaciones



8562/54-....., de 2 polos con contacto auxiliar

Nos reservamos el derecho a modificar los datos técnicos, las dimensiones, los pesos, las construcciones y las opciones de entrega.