

EC-910-AFZ-I04-P00 N° de art. 303272



- Polivalente cámara de zoom Full HD con zoom de 3x
- PoE+, 24 V CC o 24 V CA
- Soporte de pared/techo incluido
- Zona 1, 2, 21 y 22
- Día/noche, WDR, ONVIF Q, S y T
- Disponible sin cable o con multicable armado de 4 m o 10 m

MY R. STAHL EC910AFZA



ONVIF 1.0 2.0 3.0



La cámara PoE+ EC-910-AFZ cuenta con la tecnología más moderna y con resolución Full HD y función WDR y zoom para las áreas potencialmente explosivas. La variante de zoom de 3x sensible a la luz permite contar con un ángulo de visión extremo de hasta 90° (horizontal) y, por ello, es ideal para la vigilancia de espacios o mirillas.

Para resistir con garantías las condiciones ambientales desfavorables, la EC-910-AFZ con zoom de 3x para uso marino ha sido comprobada y certificada por Lloyd's Register. De este modo, Lloyd confirma la gran eficiencia de la cámara AFZ de R. STAHL en lo que se refiere a la resistencia térmica, a la resistencia a la corrosión y a las vibraciones, así como a la compatibilidad electro-magnética.

Su diseño permite que pueda utilizarse de forma universal en el sector del petróleo y el gas, en la industria química, en el sector farmacéutico y en industrias relacionadas. La cámara cuenta con certificación para zonas 1, 2, 21 y 22 según ATEX e IECEx. Adicionalmente hay disponibles certificaciones según NEC C1 D2, CEC C1 Z1. La cubierta de protección solar de acero inoxidable y el soporte de pared/techo forman parte del volumen de suministro estándar.

Datos técnicos

Protección contra explosiones

Aplicaciones (zonas)	1, 2, 21, 22
Certificaciones	ATEX, IECEx, NEC®, CE Code
Homologación IECEx gas	ULD 18.0001X
Protección contra explosiones de gas ATEX	Ex db IIB T6...T5 Gb
Homologación IECEx polvo	ULD 18.0001X
Protección contra explosiones de gas ATEX	Ex tb IIIC T85°C...T100°C Db
Homologación ATEX gas	18 ATEX 2001X
Protección contra explosiones de gas ATEX	Ⓜ II 2 G Ex db IIB T6...T5 Gb
Homologación ATEX polvo	18 ATEX 2001X
Protección contra explosiones de gas ATEX	Ⓜ II 2 D Ex tb IIIC T85°C...T100

Datos eléctricos

Tensión de funcionamiento asignada CA	24 V
Tensión de funcionamiento asignada CC	24 V
Corriente de funcionamiento asignada en CA	1.32 A

EC-910-AFZ-I04-P00 N° de art. 303272

Datos eléctricos

Corriente de funcionamiento asignada en CC	0.9 A
Consumo de potencia	21 W
Interfaces	TX, PoE+
Conexión	Ethernet LAN 100Base-TX, RJ45

Datos de la cámara

Sensor	1/2" Exmor CMOS
Objetivo	f = 3,6 mm (g. an.), 10 mm (t) de F1,5 a F2,7
Ángulo visual	88,4° (g.ang.) 40,7° (teleob.)
Enfoque	Enfoque automático
Zoom	3x (zoom digital de 96x)
Resolución	Full HD hasta 320 x 180 píxeles
Píxeles	2,17 megapíxeles
Distancia de trabajo mínima	300 mm (gran angular a tele)
Configuración de red	0,1 lx IRE 50 % 0.002 IRE 50 % (Slow Shutter)
Iluminación mínima Color (ICR-OFF)	0.15 lx IRE 50 % 0,0375lx (1/7.5s) slow shutter IRE 50 % (Slow Shutter)
Número de streams	3 streams vídeo independientes Full HD
Velocidad de fotogramas (fps)	1 a 60 fotogramas por segundo
Relación señal/ruido	50 dB
Compensación de luz de fondo	Sí
Balance de blancos	Auto, ATW, Interno, Externo Exteno, Auto, Lámpara vapor Na (Fij, auto), manual
Wide Dynamik Range	On / Off
Detección de movimiento	Sí
Servidor web	Sí

Software

Protocolo de red	ONVIF perfil Q,S,T
Configuración de red	TCP/IPv4-IPv6, UDP/IPv4-IPv6, HTTP, HTTPS, NTP, DHCP, WS- DISCOVERY, DSCP, SOAP, DNS, IGMP (Multicast)
Objetivo	RTSP, RTCP, RTP/IPv4-IPv6, HTTP, Multicast

Condiciones ambientales

Temperatura ambiente	-40 °C ... +65 °C
----------------------	-------------------

Datos mecánicos

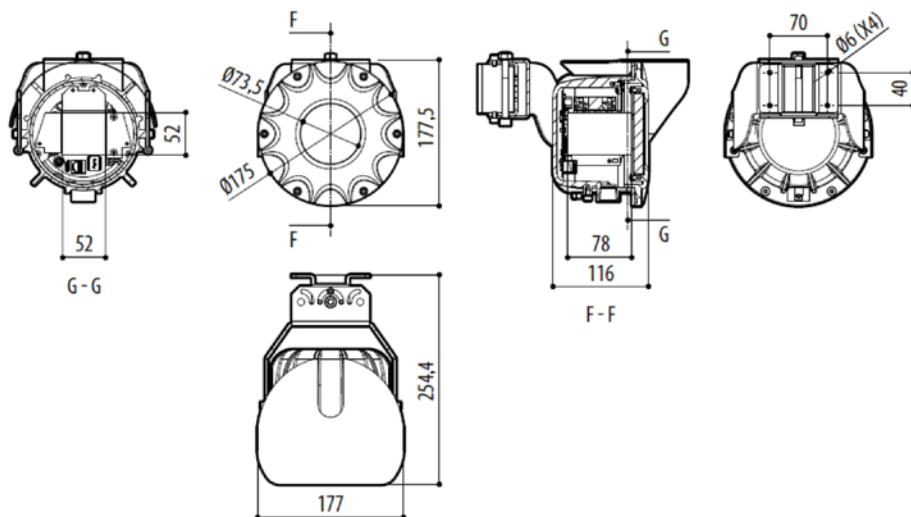
Modelo	Ángulo visual móvil
Grado de protección (IP)	IP66, 67, 68, 69
Información sobre tipo protection	con IP68 (2h, 5m, 16 ft)
Material del envoltente	Acero inoxidable 316L
Tratamiento de la superficie	granallado+electropulido
Cable de conexión	Sin cable
Longitud del cable	0 m
Apertura para racor de cable	1 x 1/2" NPT
Limpiador incorporado	No
Temperatura de servicio	Montaje en techo/pared incl.
Peso de paquete	8 kg
Medidas de paquete	325 x 190 x 230 mm
Peso	6.5 kg

EC-910-AFZ-I04-P00 N° de art. 303272

Datos mecánicos

Peso 14,33 lb

Esquema de medida (todas las medidas en [pulgadas]) – Se reserva el derecho a modificaciones



Accesorios

Soporte de mástil y esquina EC-910

N° de art.



PCA-EC-910

Acero inoxidable 316L, electropulido
Capacidad de carga: 30 kg
Diámetro del mástil: de 60 mm a 200 mm
Dimensiones: 120 x 86 mm

264965

Caja de bornes Ex e

N° de art.



JCT-8146-Ethernet+Analog 5 racores atornillados

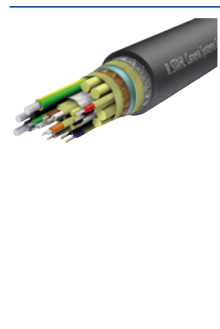
Caja de bornes de resina de poliéster
Modelo para cámaras analógicas o Ethernet Tx
Dimensiones sin racores atornillados (AlxAnxP): 170 mm x 227 mm x 91 mm
Grado de protección: IP66
Equipados con:
5 racores atornillados:
2 CMP-25SC2KVAR KLE MsNi M25x1.5
1 8161/7-M25-1707 con tapón de cierre rojo
2 8161/7-M20-1304 con tapón de cierre rojo
Apto para:
EC-750, EC-910-AFZ, EC-940S-AFZ (ATEX, IECEx)
EC-840S-TIC (ATEX, IECEx), EC-94x-PTZ, depósito de agua

265668

EC-910-AFZ-I04-P00 N° de art. 303272

Multicable armado para cámara

N° de art.

	<p>VB-CAM-MULTI-Ethernet-ARM 1 x cable Ethernet 3 x fuentes de corriente eléctrica de 2,5 mm² 7 x cables de datos de 0,34 mm² -60 °C... +80 °C 19,2 ±0,5 mm de diámetro exterior Resistente a las llamas según IEC 60332-1 Sin halógenos según IEC 60754-2 Resistente al aceite según DIN 60811-404 Resistente al barro según NEK 606</p>	<p>252571</p>
--	---	---------------

Prensaestopas

N° de art.

	<p>CMP-20PX2K-REX-MsNi-NPT 1/2"OR-SET Prensaestopas con masa de relleno RapidEx Protegido contra explosiones Zona de sujeción: 12,5... 20,9 mm Para EC-910</p>	<p>275571</p>
	<p>CMP-20sPX2K-REX KLE MsNi NPT 1/2" OR-SET Racor atornillado con masa de relleno RapidEx Protegido contra explosiones Zona de sujeción: 9,5... 15,9 mm Para EC-910</p>	<p>278866</p>
	<p>CMP-20sPXSS2K-REX KLE MsNi NPT 1/2" SET Racor atornillado con masa de relleno RapidEx Protegido contra explosiones Zona de sujeción: 6,1 mm... 11,7 mm Para EC-910</p>	<p>279480</p>

Nos reservamos el derecho a modificar los datos técnicos, las dimensiones, los pesos, las construcciones y las opciones de entrega.