

EC-910-AFZ-I04-P10 N° de art. 303274



- Polivalente cámara de zoom Full HD con zoom de 3x
- PoE+, 24 V CC o 24 V CA
- Soporte de pared/techo incluido
- Zona 1, 2, 21 y 22
- Día/noche, WDR, ONVIF Q, S y T
- Disponible sin cable o con multicable armado de 4 m o 10 m

MY R. STAHL EC910AFZA



ONVIF



La cámara PoE+ EC-910-AFZ cuenta con la tecnología más moderna y con resolución Full HD y función WDR y zoom para las áreas potencialmente explosivas. La variante de zoom de 3x sensible a la luz permite contar con un ángulo de visión extremo de hasta 90° (horizontal) y, por ello, es ideal para la vigilancia de espacios o mirillas.

Para resistir con garantías las condiciones ambientales desfavorables, la EC-910-AFZ con zoom de 3x para uso marino ha sido comprobada y certificada por Lloyd's Register. De este modo, Lloyd confirma la gran eficiencia de la cámara AFZ de R. STAHL en lo que se refiere a la resistencia térmica, a la resistencia a la corrosión y a las vibraciones, así como a la compatibilidad electro-magnética.

Su diseño permite que pueda utilizarse de forma universal en el sector del petróleo y el gas, en la industria química, en el sector farmacéutico y en industrias relacionadas. La cámara cuenta con certificación para zonas 1, 2, 21 y 22 según ATEX e IECEx. Adicionalmente hay disponibles certificaciones según NEC C1 D2, CEC C1 Z1. La cubierta de protección solar de acero inoxidable y el soporte de pared/techo forman parte del volumen de suministro estándar.

Datos técnicos

Protección contra explosiones

Aplicaciones (zonas)	1, 2, 21, 22
Certificaciones	ATEX, IECEx
Homologación IECEx gas	ULD 18.0001X
Protección contra explosiones de gas ATEX	Ex db IIB T6...T5 Gb
Homologación IECEx polvo	ULD 18.0001X
Protección contra explosiones de gas ATEX	Ex tb IIIC T85°C...T100°C Db
Homologación ATEX gas	18 ATEX 2001X
Protección contra explosiones de gas ATEX	Ⓢ II 2 G Ex db IIB T6...T5 Gb
Homologación ATEX polvo	18 ATEX 2001X
Protección contra explosiones de gas ATEX	Ⓢ II 2 D Ex tb IIIC T85°C...T100

Datos eléctricos

Tensión de funcionamiento asignada CA	24 V
Tensión de funcionamiento asignada CC	24 V
Corriente de funcionamiento asignada en CA	1.32 A

EC-910-AFZ-I04-P10 N° de art. 303274

Datos eléctricos

Corriente de funcionamiento asignada en CC	0.9 A
Consumo de potencia	21 W
Interfaces	TX, PoE+
Conexión	Ethernet LAN 100Base-TX, RJ45

Datos de la cámara

Sensor	1/2" Exmor CMOS
Objetivo	f = 3,6 mm (g. an.), 10 mm (t) de F1,5 a F2,7
Ángulo visual	88,4° (g.ang.) 40,7° (teleob.)
Enfoque	Enfoque automático
Zoom	3x (zoom digital de 96x)
Resolución	Full HD hasta 320 x 180 píxeles
Píxeles	2,17 megapíxeles
Distancia de trabajo mínima	300 mm (gran angular a tele)
Configuración de red	0,1 lx IRE 50 % 0.002 IRE 50 % (Slow Shutter)
Iluminación mínima Color (ICR-OFF)	0.15 lx IRE 50 % 0,0375lx (1/7.5s) slow shutter IRE 50 % (Slow Shutter)
Número de streams	3 streams vídeo independientes Full HD
Velocidad de fotogramas (fps)	1 a 60 fotogramas por segundo
Relación señal/ruido	50 dB
Compensación de luz de fondo	Sí
Balance de blancos	Auto, ATW, Interno, Externo
Wide Dynamik Range	On/off, nivel de luz
Detección de movimiento	Sí
Servidor web	Sí

Software

Protocolo de red	ONVIF perfil Q,S,T
Configuración de red	TCP/IPv4-IPv6, UDP/IPv4-IPv6, HTTP, HTTPS, NTP, DHCP, WS- DISCOVERY, DSCP, SOAP, DNS, IGMP (Multicast)
Objetivo	RTSP, RTCP, RTP/IPv4-IPv6, HTTP, Multicast

Condiciones ambientales

Temperatura ambiente	-40 °C ... +65 °C
----------------------	-------------------

Datos mecánicos

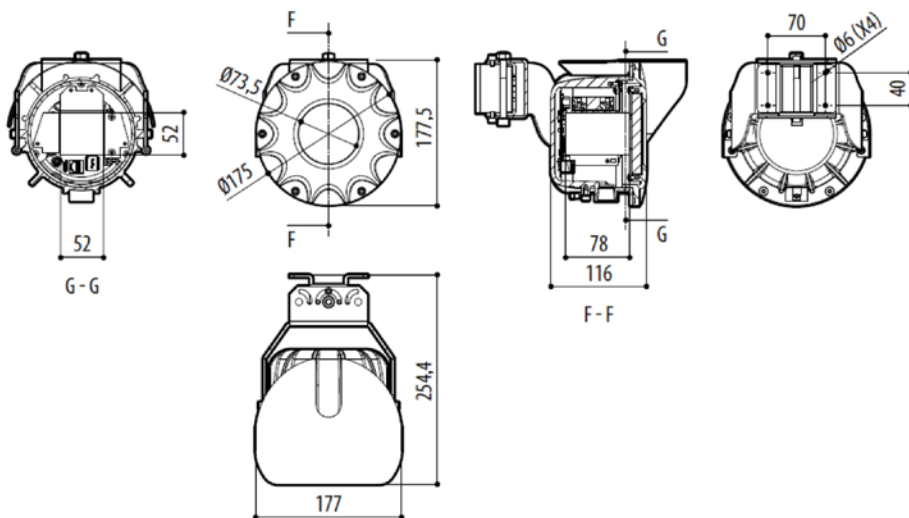
Modelo	Ángulo visual móvil
Grado de protección (IP)	IP66, 67, 68, 69
Información sobre tipo protection	con IP68 (2h, 5m, 16 ft)
Material del envoltente	Acero inoxidable 316L
Tratamiento de la superficie	granallado+electropulido
Estructura del cable	cable armado
Cable de conexión	Con cable
Longitud del cable	10 m
Apertura para racor de cable	1 x 1/2" NPT
Limpiador incorporado	No
Temperatura de servicio	Montaje en techo/pared incl.
Peso de paquete	14 kg
Medidas de paquete	640 x 208 x 590 mm

EC-910-AFZ-I04-P10 N° de art. 303274

Datos mecánicos

Peso	6.5 kg
Peso	14,33 lb

Esquema de medida (todas las medidas en [pulgadas]) – Se reserva el derecho a modificaciones



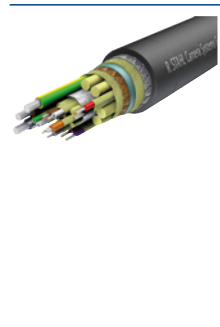
Accesorios

Soporte de mástil y esquina EC-910		N° de art.
	<p>PCA-EC-910 Acero inoxidable 316L, electropulido Capacidad de carga: 30 kg Diámetro del mástil: de 60 mm a 200 mm Dimensiones: 120 x 86 mm</p>	264965
Caja de bornes Ex e		N° de art.
	<p>JCT-8146-Ethernet+Analog 5 racores atornillados Caja de bornes de resina de poliéster Modelo para cámaras analógicas o Ethernet Tx Dimensiones sin racores atornillados (AlxAnxP): 170 mm x 227 mm x 91 mm Grado de protección: IP66 Equipados con: 5 racores atornillados: 2 CMP-25SC2KVAR KLE MsNi M25x1.5 1 8161/7-M25-1707 con tapón de cierre rojo 2 8161/7-M20-1304 con tapón de cierre rojo Apto para: EC-750, EC-910-AFZ, EC-940S-AFZ (ATEX, IECEx) EC-840S-TIC (ATEX, IECEx), EC-94x-PTZ, depósito de agua</p>	265668

EC-910-AFZ-I04-P10 N° de art. 303274

Multicable armado para cámara

N° de art.

	<p>VB-CAM-MULTI-Ethernet-ARM 1 x cable Ethernet 3 x fuentes de corriente eléctrica de 2,5 mm² 7 x cables de datos de 0,34 mm² -60 °C... +80 °C 19,2 ±0,5 mm de diámetro exterior Resistente a las llamas según IEC 60332-1 Sin halógenos según IEC 60754-2 Resistente al aceite según DIN 60811-404 Resistente al barro según NEK 606</p>	<p>252571</p>
--	---	---------------

Prensaestopas

N° de art.

	<p>CMP-20PX2K-REX-MsNi-NPT 1/2" OR-SET Prensaestopas con masa de relleno RapidEx Protegido contra explosiones Zona de sujeción: 12,5... 20,9 mm Para EC-910</p>	<p>275571</p>
	<p>CMP-20sPX2K-REX KLE MsNi NPT 1/2" OR-SET Racor atornillado con masa de relleno RapidEx Protegido contra explosiones Zona de sujeción: 9,5... 15,9 mm Para EC-910</p>	<p>278866</p>
	<p>CMP-20sPXSS2K-REX KLE MsNi NPT 1/2" SET Racor atornillado con masa de relleno RapidEx Protegido contra explosiones Zona de sujeción: 6,1 mm... 11,7 mm Para EC-910</p>	<p>279480</p>

Nos reservamos el derecho a modificar los datos técnicos, las dimensiones, los pesos, las construcciones y las opciones de entrega.