

8568/MCCB-GS101B-90 N° de art. 240688



- Grado de protección: interruptor automático de estuche moldeado de 1 y 2 polos protegido contra explosiones con protección termomagnética
- Corriente de funcionamiento asignada de 15 .. 125 A
- Tensión de funcionamiento máxima asignada: IEC/ATEX hasta 415 V CA y NEC/CEC hasta 480 CA
- Potencia de conmutación asignada 10 kA de acuerdo con IEC/EN 60947/UL 489
- Característica de seccionador de acuerdo con IEC/EN 60947-2
- Disparo térmico y magnético ajustado permanentemente
- Diseño de acuerdo con UL 489/CSA-C22.2 n.º 5. IEC 60947-2

MY R. STAHL 8568A



Los interruptores automáticos de estuche moldeado serie 8568 cumplen todos los requisitos técnicos para llevar a cabo una desconexión segura y selectiva. En caso de cortocircuito, limitan la energía en los circuitos eléctricos conectados gracias a su excelente funcionamiento de limitación de la corriente de cortocircuito y a su elevada resistencia al cortocircuito. De este modo, protegen en gran medida contra la activación de los fusibles previos.

### Datos técnicos

#### Protección contra explosiones

Aplicaciones (zonas)	1, 2, 21, 22
Aplicaciones (zonas) Nota	Se puede utilizar en las zonas 21/22 con protección por envolvente Ex tb/tc
Homologación IECEX gas	FMG16.0005X
IECEX Protección contra explosiones de gas	Ex db eb IIC T4 / T5 Gb
Homologación ATEX gas	FM 16 ATEX 0005X
ATEX protección contra explosiones de gas	Ⓔ II 2 G Ex db eb IIC T4 / T5 Gb
Homologación FMus	FM19US0099U
Homologación cFM	FM19CA0049U
Marcado FMus	Class I, Div. 2, Groups A,B,C,D; T6 ... T4; Class I, Zone 1, AEx db eb IIC T6 ... T4
Marcado cFM	Class I, Zone 1, Ex db eb IIC T6 ... T4 Class I, Div. 2, Groups A,B,C,D; T6...T4;
Certificaciones	ATEX (FM), Canadá (FM), EE.UU. (FM), IECEX (FM)

#### Datos eléctricos

Tensión de funcionamiento asignada CA	240 V
Tensión de funcionamiento asignada CA (NEC)	347 V
Tensión de funcionamiento asignada CC	125 V
Tensión de funcionamiento asignada CC (NEC)	125 V
Corr. funcionamiento asignada	90 A
Corriente de funcionamiento asignada	90 A
Potencia de conmutación asignada	10 kA
Tipo de tensión	CA/CC
Contactos auxiliares	sin

8568/MCCB-GS101B-90 N° de art. 240688

**Datos eléctricos**

Contactos auxiliares 2	sin
Polo conductor neutro disponible	No
Número de polos	1

**Condiciones ambientales**

Temperatura ambiente	-30 °C ... 40 °C (T5) -30 °C ... 60 °C (T4)
Temperatura ambiente	-22 °F ... 104 ... +104 °F (T5) -22 °F ... +140 °F (T4)

Nota: Rango de temperatura ambiente para el lugar de instalación del dispositivo. Para una instalación hasta +60 °C (+140 °F), póngase en contacto con la fábrica.

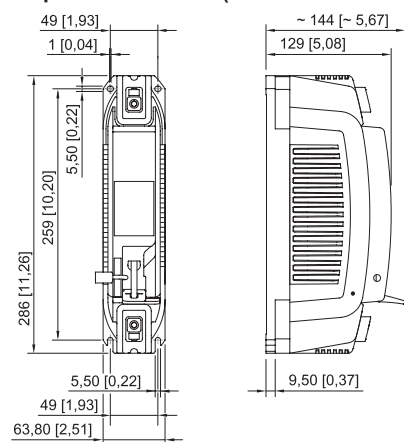
**Datos mecánicos**

Grado de protección (IP)	IP20
Material del envolvente	Resina epoxi
Sección de conexión AWG	2 AWG ... 4/0 AWG
Par de apriete mínimo	15 N · m
Par de apriete máximo	20 N · m
Sección de conexión	35...95 mm <sup>2</sup>
Anchura	63,8 mm
Longitud	286 mm
Longitud pulgadas	11,26 in
Profundidad de instalación	144 mm
Profundidad instala. pulgadas	5,67 in
Peso	2.35 kg
Peso	5,18 lb

**Montaje / Instalación**

Par de apriete	15 – 20 N · m
Par de apriete lbf in	132 ... 177 lbf-in

**Esquema de medida (todas las medidas en [pulgadas]) – Se reserva el derecho a modificaciones**



8568/MCCB, de 1 polo

Nos reservamos el derecho a modificar los datos técnicos, las dimensiones, los pesos, las construcciones y las opciones de entrega.