

8568/MCCB-GS102B-80 N° de art. 240698



- Grado de protección: interruptor automático de estuche moldeado de 1 y 2 polos protegido contra explosiones con protección termomagnética
- Corriente de funcionamiento asignada de 15 .. 125 A
- Tensión de funcionamiento máxima asignada: IEC/ATEX hasta 415 V CA y NEC/CEC hasta 480 CA
- Potencia de conmutación asignada 10 kA de acuerdo con IEC/EN 60947/UL 489
- Característica de seccionador de acuerdo con IEC/EN 60947-2
- Disparo térmico y magnético ajustado permanentemente
- Diseño de acuerdo con UL 489/CSA-C22.2 n.º 5. IEC 60947-2

MY R. STAHL 8568A



Los interruptores automáticos de estuche moldeado serie 8568 cumplen todos los requisitos técnicos para llevar a cabo una desconexión segura y selectiva. En caso de cortocircuito, limitan la energía en los circuitos eléctricos conectados gracias a su excelente funcionamiento de limitación de la corriente de cortocircuito y a su elevada resistencia al cortocircuito. De este modo, protegen en gran medida contra la activación de los fusibles previos.

Datos técnicos

Protección contra explosiones

| | |
|--|---|
| Aplicaciones (zonas) | 1, 2, 21, 22 |
| Aplicaciones (zonas) Nota | Se puede utilizar en las zonas 21/22 con protección por envolvente Ex tb/tc |
| Homologación IECEX gas | FMG16.0005X |
| IECEX Protección contra explosiones de gas | Ex db eb IIC T4 / T5 Gb |
| Homologación ATEX gas | FM 16 ATEX 0005X |
| ATEX protección contra explosiones de gas | Ⓔ II 2 G Ex db eb IIC T4 / T5 Gb |
| Homologación FMus | FM19US0099U |
| Homologación cFM | FM19CA0049U |
| Marcado FMus | Class I, Div. 2, Groups A,B,C,D; T6 ... T4; Class I, Zone 1, AEx db eb IIC T6 ... T4 |
| Marcado cFM | Class I, Zone 1, Ex db eb IIC T6 ... T4 Class I, Div. 2, Groups A,B,C,D; T6...T4; |
| Certificaciones | ATEX (FM), Canadá (FM), EE.UU. (FM), IECEX (FM) |

Datos eléctricos

| | |
|---|---------------|
| Tensión de funcionamiento asignada CA | 240 V / 415 V |
| Tensión de funcionamiento asignada CA (NEC) | 480 V |
| Tensión de funcionamiento asignada CC | 125 V / 250 V |
| Tensión de funcionamiento asignada CC (NEC) | 125 V / 250 V |
| Corr. funcionamiento asignada | 80 A |
| Corriente de funcionamiento asignada | 80 A |
| Potencia de conmutación asignada | 10 kA |
| Tipo de tensión | CA/CC |
| Contactos auxiliares | sin |

8568/MCCB-GS102B-80 N° de art. 240698

Datos eléctricos

| | |
|----------------------------------|-----|
| Contactos auxiliares 2 | sin |
| Polo conductor neutro disponible | No |
| Número de polos | 2 |

Condiciones ambientales

| | |
|----------------------|--|
| Temperatura ambiente | -30 °C ... 40 °C (T5) -30 °C ... 60 °C (T4) |
| Temperatura ambiente | -22 °F ... 104 ... +104 °F (T5) -22 °F ... +140 °F (T4) |

Nota Rango de temperatura ambiente para el lugar de instalación del dispositivo. Para una instalación hasta +60 °C (+140 °F), póngase en contacto con la fábrica.

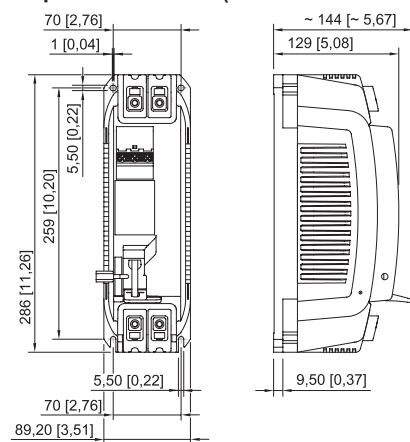
Datos mecánicos

| | |
|-------------------------------|-------------------------|
| Grado de protección (IP) | IP20 |
| Material del envolvente | Resina epoxi |
| Sección de conexión AWG | 2 AWG ... 4/0 AWG |
| Par de apriete mínimo | 15 N · m |
| Par de apriete máximo | 20 N · m |
| Sección de conexión | 35...95 mm ² |
| Anchura | 89,2 mm |
| Longitud | 286 mm |
| Longitud pulgadas | 11,26 in |
| Profundidad de instalación | 144 mm |
| Profundidad instala. pulgadas | 5,67 in |
| Peso | 3.4 kg |
| Peso | 7,5 lb |

Montaje / Instalación

| | |
|-----------------------|--------------------|
| Par de apriete | 15 – 20 N · m |
| Par de apriete lbf in | 132 ... 177 lbf-in |

Esquema de medida (todas las medidas en [pulgadas]) – Se reserva el derecho a modificaciones



8568/MCCB, de 2 polo

Nos reservamos el derecho a modificar los datos técnicos, las dimensiones, los pesos, las construcciones y las opciones de entrega.