



- De conformidad con: ICAO Annex 14 Vol. 1 CH. 6, baja intensidad tipo A o B
- Caja de terminales integrada con tapón de desagüe/tapón respiradero
- De fácil mantenimiento
- Construcción robusta
- Sistema electrónico encapsulado: para evitar que el agua penetre en los LED y el sistema electrónico
- El modelo RED+IR es compatible con la visión nocturna
- Potencia lumínica completa de inmediato
- Resistente a las vibraciones

MY R. STAHL T2460A



Las luminarias de Tranberg están diseñadas para su uso en entornos adversos. Según el principio de la empresa Tranberg, todos los productos y servicios cumplen los máximos requisitos de calidad y rendimiento para satisfacer las exigencias de nuestros clientes. La construcción de las luminarias de Tranberg se basa en años de experiencia e intensa investigación en el campo de la iluminación para barcos.

Sus materiales cuidadosamente seleccionados garantizan un funcionamiento óptimo, menores trabajos de mantenimiento y una vida útil prolongada y sin averías.

Aplicaciones:

- Luz de obstáculo
- Señalización general/luz de advertencia
- Zona 1, zona 2 y en zonas seguras

Datos técnicos

Protección contra explosiones

Ámbito de validez	Unión Europea (ATEX) IECEX
Aplicaciones (zonas)	1, 2
Homologación IECEX gas	IECEX Pre 14.0009
IECEX Protección contra explosiones de gas	Ex e mb op is IIC T5 Gb
Homologación ATEX gas	PRESAFE 14 ATEX 4571
ATEX protección contra explosiones de gas	Ex II 2 G Ex e mb op is IIC T5 Gb

Datos eléctricos

Tensión de funcionamiento asignada CA	100 ... 254 V
Potencia	10 W

Datos de luz

Lámpara	LED rojo
Intensidad luminosa efectiva	32 cd

Condiciones ambientales

Temperatura ambiente	-55 °C ... +55 °C
Temperatura de servicio	-40 °C ... +55 °C

Datos mecánicos

Grado de protección (IP)	IP66
Material del envoltente	Latón, forjado en caliente

TEF2460160 N° de art. 241027

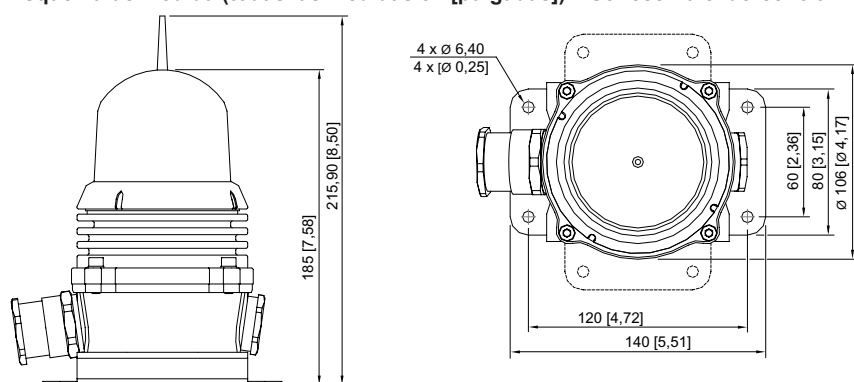
Datos mecánicos

Borne de conexión unifilar máxima	4 mm ²
Borne de conexión de hilo fino máxima	2,5 mm ²
Tipo de cable de conexión	de hilo fino unifilar
Peso	-

Componentes

Orificios	2 x M25
Prensaestopas	disponible como accesorio
Tapón de cierre	disponible como accesorio

Esquema de medida (todas las medidas en [pulgadas]) – Se reserva el derecho a modificaciones



Accesorios

Cristal del difusor con junta		N° de art.
	Cristal del difusor con junta	241040
Entrada de cable		N° de art.
	M25 Ø 11... 15/15... 20 mm TEF6222502	241042
Tapón de cierre		N° de art.
	M25	241043
	TEF7302101 Tapón respiradero M25-9mm, latón	169899
Unidad de terminal		N° de art.
	Unidad de terminal	241041

Nos reservamos el derecho a modificar los datos técnicos, las dimensiones, los pesos, las construcciones y las opciones de entrega.