



- De conformidad con: ICAO Annex 14 Vol. 1 CH. 6, baja intensidad tipo A o B
- Caja de terminales integrada con tapón de desagüe/tapón respiradero
- De fácil mantenimiento
- Construcción robusta
- Sistema electrónico encapsulado: para evitar que el agua penetre en los LED y el sistema electrónico
- El modelo RED+IR es compatible con la visión nocturna
- Potencia lumínica completa de inmediato
- Resistente a las vibraciones

**MY R. STAHL T2460A**



Las luminarias de Tranberg están diseñadas para su uso en entornos adversos. Según el principio de la empresa Tranberg, todos los productos y servicios cumplen los máximos requisitos de calidad y rendimiento para satisfacer las exigencias de nuestros clientes. La construcción de las luminarias de Tranberg se basa en años de experiencia e intensa investigación en el campo de la iluminación para barcos.

Sus materiales cuidadosamente seleccionados garantizan un funcionamiento óptimo, menores trabajos de mantenimiento y una vida útil prolongada y sin averías.

**Aplicaciones:**

- Luz de obstáculo
- Señalización general/luz de advertencia
- Zona 1, zona 2 y en zonas seguras

**Datos técnicos**

**Protección contra explosiones**

Ámbito de validez	Unión Europea (ATEX) IECEX
Aplicaciones (zonas)	1, 2
Homologación IECEx gas	IECEX Pre 14.0009
IECEX Protección contra explosiones de gas	Ex e mb op is IIC T5 Gb
Homologación ATEX gas	PRESAFE 14 ATEX 4571
ATEX protección contra explosiones de gas	Ⓔ II 2 G Ex e mb op is IIC T5 Gb

**Datos eléctricos**

Tensión de funcionamiento asignada CC	24 V
Potencia	10 W

**Datos de luz**

Lámpara	LED rojo + IR
Intensidad luminosa efectiva	10 cd

**Condiciones ambientales**

Temperatura ambiente	-55 °C ... +55 °C
Temperatura de servicio	-40 °C ... +55 °C

**Datos mecánicos**

Grado de protección (IP)	IP66
Material del envoltente	Latón, forjado en caliente

TEF2460168 N° de art. 241032

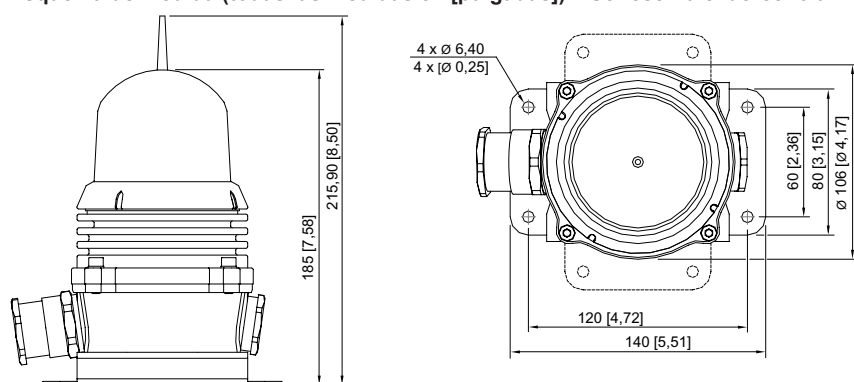
**Datos mecánicos**

Borne de conexión unifilar máxima	4 mm <sup>2</sup>
Borne de conexión de hilo fino máxima	2,5 mm <sup>2</sup>
Tipo de cable de conexión	de hilo fino unifilar
Peso	-

**Componentes**

Orificios	2 x M25
Prensaestopas	disponible como accesorio
Tapón de cierre	disponible como accesorio

Esquema de medida (todas las medidas en [pulgadas]) – Se reserva el derecho a modificaciones



**Accesorios**

<b>Cristal del difusor con junta</b>		<b>N° de art.</b>
	Cristal del difusor con junta	241040
<b>Entrada de cable</b>		<b>N° de art.</b>
	M25 Ø 11... 15/15... 20 mm TEF6222502	241042
<b>Tapón de cierre</b>		<b>N° de art.</b>
	M25	241043
	TEF7302101 Tapón respiradero M25-9mm, latón	169899
<b>Unidad de terminal</b>		<b>N° de art.</b>
	Unidad de terminal	241041

Nos reservamos el derecho a modificar los datos técnicos, las dimensiones, los pesos, las construcciones y las opciones de entrega.